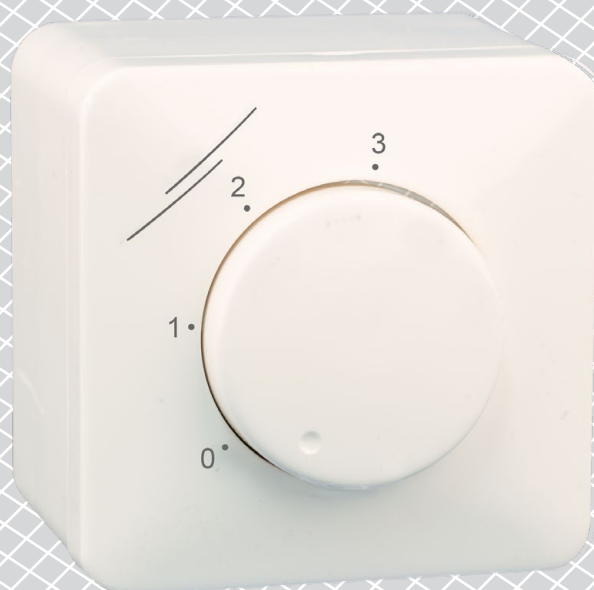


# SMT-D-4P-EM | ПЕРЕМИКАЧ

Інструкція з монтажу та експлуатації



## Зміст

<b>БЕЗПЕКА ТА ЗАПОБІЖНІ ЗАХОДИ</b>	<b>3</b>
<b>ОПИС ПРОДУКТУ</b>	<b>4</b>
<b>КОДИ ПРОДУКТІВ</b>	<b>4</b>
<b>ЗАСТОСУВАННЯ</b>	<b>4</b>
<b>ТЕХНІЧНІ ДАНІ</b>	<b>4</b>
<b>НОРМИ</b>	<b>4</b>
<b>ДІАГРАМА РОБОТИ</b>	<b>5</b>
<b>ПІДКЛЮЧЕННЯ І З'ЄДНАННЯ</b>	<b>5</b>
<b>ІНСТРУКЦІЇ З МОНТАЖУ</b>	<b>5</b>
<b>ПЕРЕВІРКА ПРИСТРОЮ ПІСЛЯ МОНТАЖУ</b>	<b>7</b>
<b>ТРАНСПОРТУВАННЯ</b>	<b>7</b>
<b>ГАРАНТІЙНА ІНФОРМАЦІЯ ТА ОБМЕЖЕННЯ</b>	<b>7</b>
<b>ОБСЛУГОВУВАННЯ</b>	<b>7</b>

## БЕЗПЕКА ТА ЗАПОБІЖНІ ЗАХОДИ



Прочитайте всю інформацію та ознайомтесь зі схемами підключення та з'єднання перед початком роботи з пристроєм. Щоб забезпечити безпеку персоналу та обладнання, а також для оптимальної роботи пристрою, переконайтесь, що ви повністю розумієте зміст перед тим як встановлювати, використовувати або обслуговувати цей пристрій.



Для забезпечення безпеки та ліцензування (CE) неавторизована модифікація продукту є недопустимою.



Продукт не повинен зазнавати аномальних умов, таких як: екстремальні температури, прямі сонячні промені або вібрації. Довготривалий вплив хімічних парів у високій концентрації може вплинути на роботу продукту. Переконайтесь, що робоче середовище є максимально сухим; уникати конденсату.



Всі роботи повинні відповідати місцевим правилам у галузі охорони здоров'я, безпеки та місцевим стандартам і нормам. Цей продукт може бути встановлений тільки кваліфікованим персоналом.



Уникати контактів з предметами під напругою. Завжди відключайте живлення перед підключенням, обслуговуванням або ремонтом виробу.



Завжди перевіряйте, чи застосовуєте ви відповідний блок живлення та використовуєте провід з відповідним розміром та характеристиками. Переконайтесь, що всі гвинти та гайки добре затягнуті, а запобіжники (якщо такі є) добре вмонтовані.



Утилізація обладнання та упаковки повинна бути зроблена у відповідності до законодавства / правил країни імпортера.



У разі виникнення будь-яких питань, на які не надано відповіді, зверніться до своєї технічної підтримки або зверніться до фахівця.

## ОПИС ПРОДУКТУ

SMT-D-4P-EM - це перемикач, призначений для двигунів ЕС. Він регулює швидкість за допомогою аналогового вхідного сигналу 10 VDC, який перетворюється на три етапи, що відповідають позиціям перемикача. Дві із вихідних напруг (положення перемикачів 1 і 2) можна регулювати за допомогою вбудованих тримерів. Він має герметичний корпус, придатний як для монтажу на поверхні, так і монтаж у підрозетник.

## КОДИ ПРОДУКТІВ

Код продукту	Живлення	Позиція Вимкнено
SMT-D-4P-EM	10 VDC	так

## ЗАСТОСУВАННЯ

- Регулювання швидкості вентиляторів ЕС в системах вентиляції
- Підходить для кухонь та ванних кімнат
- Тільки для застосувань всередині приміщень

## ТЕХНІЧНІ ДАНІ

- Живлення: 10 VDC
- Вихідне живлення: 0—10 VDC
- Споживана потужність: <1 мА
- Ручка для регулювання вихідної напруги вручну в 3 ступені плюс положення Викл.
- Два тримери для регулювання вихідної напруги (перемикання позицій 1 і 2)
- Корпус підходить для жорсткого робочого середовища
- Корпус:
  - ▶ Зовнішній: ASA, колір - слонова кістка (RAL 9010), IP54 (згідно EN 60529)
  - ▶ Вбудований: Поліамід, колір - слонова кістка (RAL 9010), IP44 (згідно IEC 60335)
- Довкілля:
  - ▶ температура: 0—35° C
  - ▶ від. вологість: < 95 % rH (без конденсації)
  - ▶ Температура зберігання: -10—55 °C

## НОРМИ

- Low Voltage Directive 2014/35/EC
- WEEE Directive 2012/19/EU
- RoHS Directive 2011/65/EU



## ДІАГРАМА РОБОТИ

SMT-D-4P-EM	
Живлення	10 VDC
Позиція 0	ВИКЛ.
Позиція 1	3–7 VDC
Позиція 2	5–9 VDC
Позиція 3	10 VDC

## ПІДКЛЮЧЕННЯ І З'ЄДНАННЯ

10 VDC	+	Напруга живлення 10 VDC
	-	Напруга живлення, заземлення
Vout	+	Вихідна напруга, 0–10 VDC
	-	Вихідна напруга, заземлення
З'єднання		Переріз кабелю: макс. 2,5 мм <sup>2</sup>

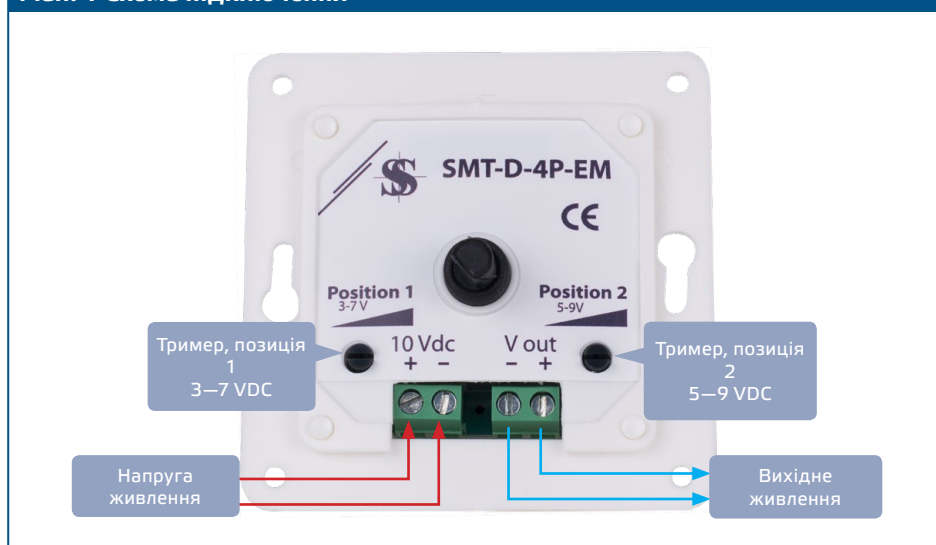
## ІНСТРУКЦІЇ З МОНТАЖУ

Перед тим, як почати монтаж потенціометра уважно прочитайте документ «**Безпека та запобіжні заходи**».

### Для монтажу у підрозетник

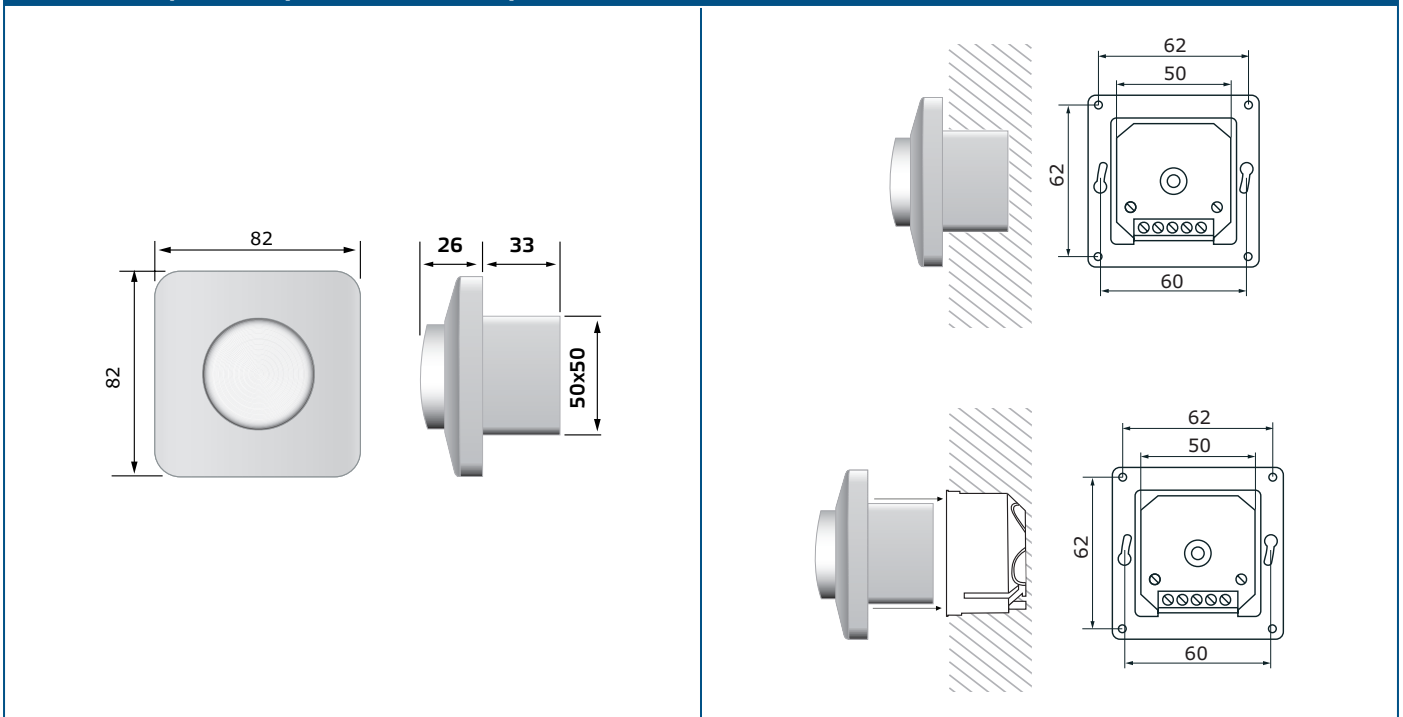
1. Відкрутіть кнопку управління, повернувши її справа в крайньому положенні потім витягніть.
2. Відкрутіть гайку і зніміть верхню кришку.
3. Підключайте проводку відповідно до схеми підключення ( см. **Мал. 1** «Електропроводка і з'єднання» ).

Мал. 1 Схема підключення



4. Встановіть зовнішню коробку в стіні як вказана на малюнку **Рис. 2** } Монтажні розміри - вбудований монтаж.

Мал. 2 Розміри для вбудованого монтажу



## ЗАУВАЖЕННЯ

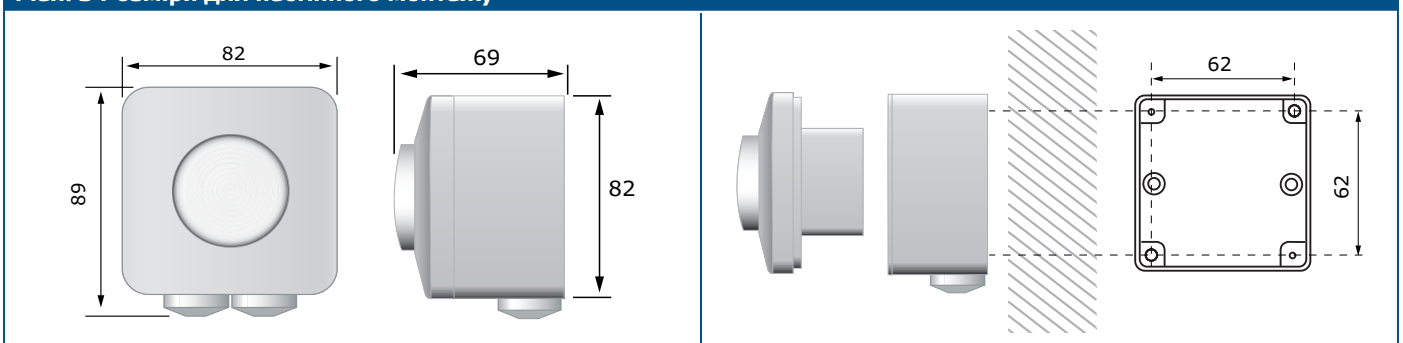
Встановлюйте прилад, щоб клемний блок і з'єднання знаходились на нижньому боці.

5. Налаштуйте тримери вихідної напруги положення 1 і 2 за допомогою плоскої викрутки. Дивись **Мал. 4**.
6. Поверніть кришку і закріпіть її за допомогою гайки.
7. Встановіть ручку і поверніть її в положення «0».
8. Увімкніть живлення.

### Для настінного монтажу

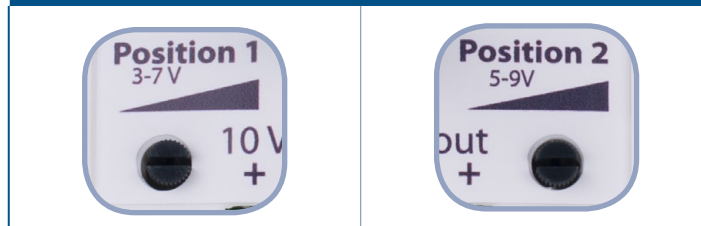
1. Відкрутіть кнопку управління, повернувши її справа в крайньому положенні потім витягніть.
2. Відкрутіть гайку і зніміть верхню кришку.
3. Встановіть зовнішній корпус на поверхню за допомогою гвинтів і дюбелів (не входить в комплект) з дотриманням монтажних розмірів, зазначених в **Мал. 3**.

Мал. 3 Розміри для настінного монтажу



4. Вставте кабелі через кабельні втулки.
5. Вставте внутрішній корпус у зовнішній і закріпіть його за допомогою гвинтів і шайб, включених в комплект.
6. Підключайте проводку відповідно до схеми підключення (см. **Мал. 1** «Електропроводка і з'єднання»).
7. Налаштуйте тримери вихідної напруги положення 1 і 2 за допомогою плоскої викрутки. Дивись **Мал. 4**.

Фиг. 4 Тримери



### ЗАУВАЖЕННЯ

Встановлюйте прилад, щоб клемний блок і з'єднання знаходились на нижньому боці.

8. Поверніть кришку і закріпіть її за допомогою гайки.
9. Встановіть ручку і поверніть її в положення «0».
10. Увімкніть живлення.

## ПЕРЕВІРКА ПРИСТРОЮ ПІСЛЯ МОНТАЖУ

### УВАГА

При роботі з електричними пристроями використовуйте тільки інструменти та обладнання з непошкодженими ізольованими ручками.

- У випадку неправильної роботи перевірте, чи:
  - ▶ застосовується правильна напруга;
  - ▶ всі з'єднання правильні;
  - ▶ функціонує регульований пристрій.

## ТРАНСПОРТУВАННЯ

Уникати ударів та екстремальних умов транспортування; Зберігати у оригінальній упаковці.

## ГАРАНТІЙНА ІНФОРМАЦІЯ ТА ОБМЕЖЕННЯ

Два роки з дати поставки. Будь-які модифікації або зміни продукту після дати випуску звільняють виробника від відповідальності. Виробник не несе відповідальності за будь-які опечатки та помилки в цих даних.

## ОБСЛУГОВУВАННЯ

У нормальних умовах даний виріб не потребує обслуговування. При забрудненні протріть сухою або вологою тканиною. У випадку сильного забруднення чистіть неагресивним засобом. У цьому випадку пристрій слід відключити від джерела живлення. Зверніть увагу, що в пристрій не повинна попадати рідина. Підключайте пристрій до живлення тільки коли він повністю сухий.