

SDP-M010-DC | ПОТЕНЦІОМЕТР З MODBUS RTU, МІН І МАКС НАЛАШТУВАННЯ, СУХИЙ КОНТАКТ

Інструкція з монтажу та експлуатації



Зміст

БЕЗПЕКА ТА ЗАПОБІЖНІ ЗАХОДИ	3
ОПИС ПРОДУКТУ	4
КОДИ ПРОДУКТІВ	4
ЗАСТОСУВАННЯ	4
ТЕХНІЧНІ ДАНІ	4
НОРМИ	4
ФУНКЦІОНАЛЬНА ДІАГРАМА РОБОТИ	5
ПІДКЛЮЧЕННЯ І З'ЄДНАННЯ	5
ІНСТРУКЦІЇ З МОНТАЖУ	5
ІНСТРУКЦІЯ З ЕКСПЛУАТАЦІЇ	7
ПЕРЕВІРКА ПРИСТРОЮ ПІСЛЯ МОНТАЖУ	7
ТРАНСПОРТУВАННЯ	8
ГАРАНТІЙНА ІНФОРМАЦІЯ ТА ОБМЕЖЕННЯ	8
ОБСЛУГОВУВАННЯ	8

БЕЗПЕКА ТА ЗАПОБІЖНІ ЗАХОДИ



Перед початком роботи з продуктом прочитайте всю інформацію, технічний опис, інструкції з монтажу та схему проводки. Щоб забезпечити безпеку персоналу та обладнання, а також для оптимальної роботи пристрою, переконайтесь, що ви повністю розумієте зміст перед тим як встановлювати, використовувати або обслуговувати цей пристрій.



Для забезпечення безпеки та ліцензування (CE) неавторизована модифікація продукту є недопустимою.



Продукт не повинен зазнавати аномальних умов, таких як: екстремальні температури, прямі сонячні промені або вібрації. Довготривалий вплив хімічних парів у високій концентрації може вплинути на роботу продукту. Переконайтесь, що робоче середовище є максимально сухим; уникати конденсату.



Всі роботи повинні відповідати місцевим правилам у галузі охорони здоров'я, безпеки та місцевим стандартам і нормам. Цей продукт може бути встановлений тільки кваліфікованим персоналом.



Уникайте контактів з предметами під напругою. Завжди відключайте живлення перед підключенням, обслуговуванням або ремонтом виробу.



Завжди перевіряйте, чи застосовуєте ви відповідний блок живлення та використовуєте провід з відповідним розміром та характеристиками. Переконайтесь, що всі гвинти та гайки добре затягнуті, а запобіжники (якщо такі є) добре вмонтовані.



Утилізація обладнання та упаковки повинна бути зроблена у відповідності до законодавства / правил країни імпортера.



У разі виникнення будь-яких питань, на які не надано відповіді, зверніться до технічної підтримки або фахівця.

ОПИС ПРОДУКТУ

Потенціометр SDP-M010-DC розроблений для управління обладнанням, що потребує безступінчастий сигнал управління. Напряга живлення 24 VDC (підходить для PoM). Безперервний вихідний сигнал регулюється від V_{min} до V_{max} або від V_{max} до V_{min} за допомогою поворотної ручки. Більше параметрів можна регулювати за допомогою Modbus RTU. Потенціометр обладнаний перемикачем (сухий контакт) для дистанційного вмикання/вимикання зовнішнього обладнання. Потенціометр підходить як для вбудованого (IP44), так і для поверхневого монтажу (IP54).

КОДИ ПРОДУКТІВ

Код	Живлення	Вихід	Дистанційне ВКЛ./ ВИМК.
SDP-M010-DC	24 VDC (PoM)	min - max	так

ЗАСТОСУВАННЯ

- Різні додатки, де потрібен безступінчастий сигнал управління
- Додатки з ручним управлінням і BMS

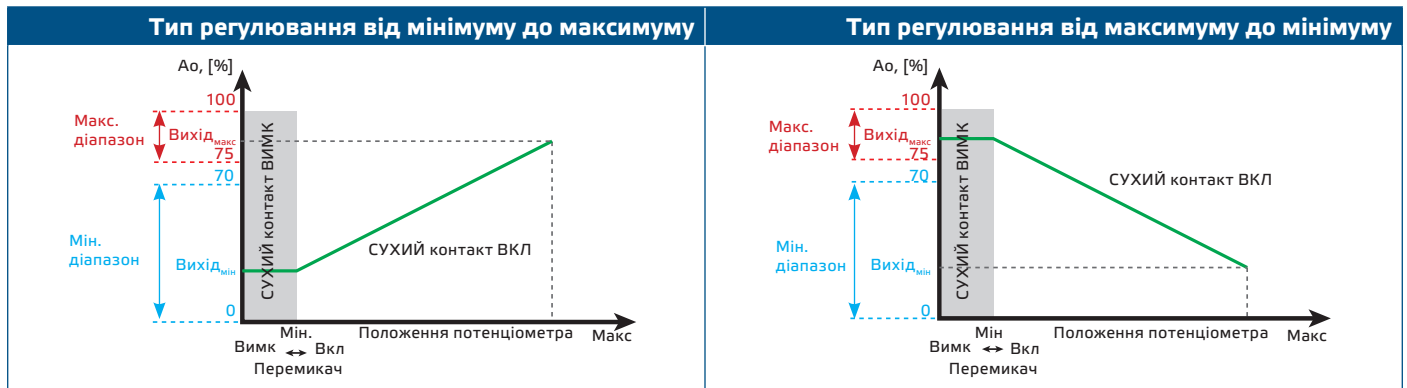
ТЕХНІЧНІ ДАНІ

- Напряга живлення: 24 VDC
- Вибір аналогового / модулюючого виходу:
 - Режим 0—10 VDC: мін. навантаження 50 кОм ($RL \geq 50 \text{ кОм}$)
 - Режим 0—20 мА: макс. навантаження 500 Ом ($RL \leq 500 \text{ Ом}$)
 - Режим ШІМ Частота ШІМ : 1 кГц, мін. навантаження 50 кОм ($RL \geq 50 \text{ кОм}$)
- Корпус:
 - ASA, колір - слонова кістка (RAL9010), IP54 (згідно EN 60529)
- Довкілля:
 - температура: 0—50 °C
 - від. вологість: < 95 % rH (без конденсації)
- Температура зберігання: -10—55 °C

НОРМИ

- Low Voltage Directive 2014/35/EU CE
 - EN 60529:1991 Degrees of protection provided by enclosures (IP Code) Amendment AC:1993 to EN 60529
 - EN 60730-1:2011 Automatic electrical controls for household and similar use - Part 1: General requirements
- EMC directive 2014/30/EU
 - EN 60730-1:2011 Automatic electrical controls for household and similar use - Part 1: General requirements
 - EN 61000-6-1:2007 Electromagnetic compatibility (EMC) - Part 6-1: Generic standards - Immunity for residential, commercial and light industrial environments
 - EN 61000-6-3:2007 Electromagnetic compatibility (EMC) - Part 6-3: Generic standards - Emission standard for residential, commercial and light-industrial environments. Amendments A1:2011 and AC:2012 to EN 61000-6-3
- WEEE Directive 2012/19/EU
- RoHs Directive 2011/65/EU

ФУНКЦІОНАЛЬНА ДІАГРАМА РОБОТИ



ПРИМІТКА

За допомогою реєстрів Modbus можна налаштувати такі параметри, як тип вихідного сигналу, мінімальний і максимальний вихід, вихід від низького до високого або від високого до низького тощо. Щоб дізнатися, перегляньте карту реєстрів Modbus.

ПРИМІТКА

За замовчуванням, бажана швидкість вентилятора або вихідне значення регулюються вручну за допомогою поворотної ручки. Ручне управління можна скасувати за допомогою Modbus RTU. Перезапис виходу можна активувати через Modbus Holding реєстр 12. Якщо увімкнено перезапис виходу, потрібне вихідне значення може бути записано в Modbus Holding реєстр 13. У цьому випадку також рекомендується активувати час очікування безпеки Modbus, записавши значення, відмінне від 0, у Holding реєстр 8. Після закінчення періоду очікування, вихідний сигнал примусово встановлюється до мінімального вихідного значення. Якщо час очікування встановлено на нуль, ця функція вимкнена.

ПІДКЛЮЧЕННЯ І З'ЄДНАННЯ

Us	Живлення 24 VDC
GND	Живлення, заземлення
DC	Сухий контакт для дистанційного ВКЛ. / ВИМК.
A	Modbus RTU, сигнал A
/B	Modbus RTU, сигнал /B
Ao	Вихідний сигнал (min - max)
GND	Вихідна напруга, заземлення
З'єднання	Клемна колодка з пружинним затискачем, суцільні дроти 0,5-1,5 мм ² або дроти з кабельним наконечником 0,5-1,0 мм ² , довжина 9-10 мм

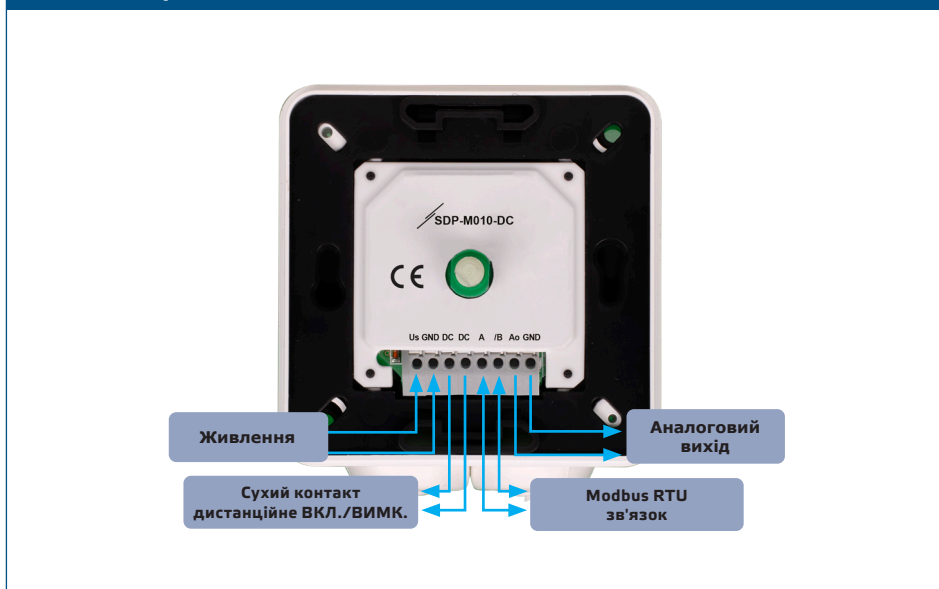
ІНСТРУКЦІЇ З МОНТАЖУ

Перед початком монтажу потенціометра уважно прочитайте "Безпека та запобіжні заходи". Потім виконайте наступні кроки:

Вбудований монтаж

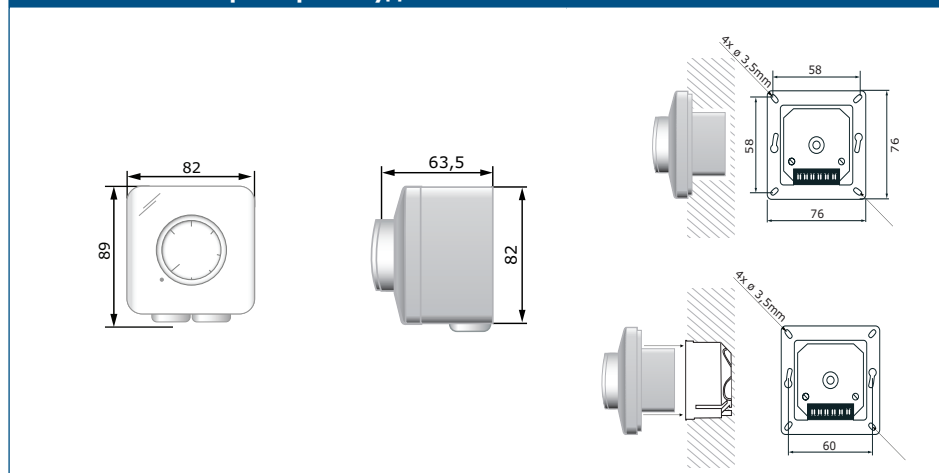
1. Зніміть ручку, витягнувши її.
2. Відкрутіть гайку, щоб зняти кришку зовнішнього корпусу.
3. Підключіть проводку відповідно до схеми підключення (див. **Мал. 1 Електропроводка та з'єднання**).

Мал. 1 Елекроводка та з'єднання



4. Встановіть внутрішній корпус у стіну відповідно до розмірів кріплення, показаних на **Мал. 2** Монтажні розміри - вбудований монтаж.

Мал. 2 Монтажні розміри - вбудований монтаж



ПРИМІТКА

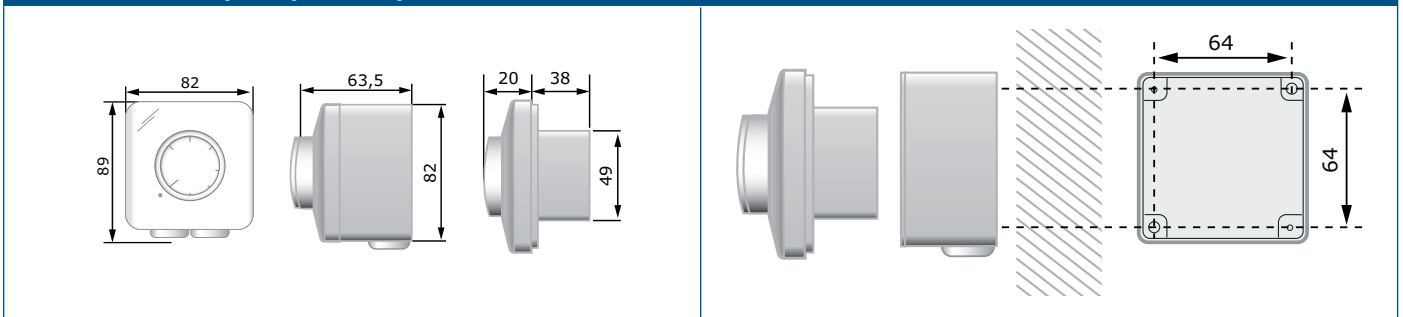
Встановлюйте прилад таким чином, щоб клемний блок і з'єднання знаходились на нижньому боці.

5. Встановіть кришку на місце і закріпіть її за допомогою шайби.
6. Поставте ручку і поверніть її в положення вимк.
7. Увімкніть живлення.

Для поверхневого монтажу

1. Зніміть ручку, витягнувши її.
2. Відкрутіть гайку, щоб зняти кришку зовнішнього корпусу.
3. Встановіть зовнішній корпус на поверхню за допомогою гвинтів і дюбелів, дотримуючись монтажних розмірів, показаних на **Мал. 3** Монтажні розміри - поверхневий монтаж.

Мал. 3 Монтажні розміри - поверхневий монтаж



4. Вставте кабелі через кабельні сальники.
5. Підключіть проводку відповідно до схеми підключення (див. **Мал. 1** Електропроводка і з'єднання)
6. Вставте внутрішній корпус у зовнішній та закріпіть його за допомогою гвинтів. Поверніть кришку і закріпіть її за допомогою гайки.
7. Поставте ручку і поверніть її в положення вимк.
8. Увімкніть живлення.

ПРИМІТКА

Встановлюйте прилад таким чином, щоб клемний блок і з'єднання знаходились на нижньому боці.

ПРИМІТКА

Ви можете зробити отвір 5 мм на монтажній коробці для витоку конденсату.

ІНСТРУКЦІЯ З ЕКСПЛУАТАЦІЇ

Потенціометр призначений для ручного управління швидкістю ЕС вентиляторів, регуляторами швидкості АС вентиляторів, приводами заслінок або іншими пристроями, які потребують аналогового вхідного сигналу. Поверніть ручку, щоб відрегулювати вихідну напругу.

ПЕРЕВІРКА ПРИСТРОЮ ПІСЛЯ МОНТАЖУ

УВАГА

При роботі з електричними пристроями використовуйте інструменти та обладнання з непошкодженими ізольованими ручками.

- У випадку неправильної роботи перевірте, чи:
 - ▶ застосовується правильна напруга;
 - ▶ всі з'єднання правильні;
 - ▶ регульований пристрій працює.

ТРАНСПОРТУВАННЯ

Уникати ударів та екстремальних умов транспортування; Зберігати у оригінальній упаковці.

ГАРАНТІЙНА ІНФОРМАЦІЯ ТА ОБМЕЖЕННЯ

Два роки з дати поставки. Будь-які модифікації або зміни продукту після дати випуску звільняють виробника від відповідальності. Виробник не несе відповідальності за будь-які опечатки та помилки в цих даних.

ОБСЛУГОВУВАННЯ

У нормальних умовах даний виріб не потребує обслуговування. При забрудненні протріть сухою або вологою тканиною. У випадку сильного забруднення чистіть неагресивним засобом. У цьому випадку пристрій слід відключити від джерела живлення. Зверніть увагу, що в пристрій не повинна потрапляти рідина. Підключайте пристрій до живлення тільки коли він повністю сухий.