

RDPU

УНІВЕРСАЛЬНИЙ
ВІЛЬНОПРОГРАМОВАНИЙ
КОНТРОЛЕР

Інструкція з монтажу та експлуатації



Зміст

БЕЗПЕКА ТА ЗАПОБІЖНІ ЗАХОДИ	3
ОПИС ПРОДУКТУ	4
ЗАСТОСУВАННЯ	4
ТЕХНІЧНІ ДАНІ	4
НОРМИ	4
ПІДКЛЮЧЕННЯ І З'ЄДНАННЯ	5
ІНСТРУКЦІЇ З МОНТАЖУ	5
ПЕРЕВІРКА ПРИ ПЕРШОМУ ЗАПУСКУ	7
ТРАНСПОРТУВАННЯ	7
ГАРАНТІЙНА ІНФОРМАЦІЯ ТА ОБМЕЖЕННЯ	7
ОБСЛУГОВУВАННЯ	7

БЕЗПЕКА ТА ЗАПОБІЖНІ ЗАХОДИ



Прочитайте всю інформацію та ознайомтесь зі схемами підключення та з'єднання перед початком роботи з пристроєм. Щоб забезпечити безпеку персоналу та обладнання, а також для оптимальної роботи пристрою, переконайтесь, що ви повністю розумієте зміст перед тим як встановлювати, використовувати або обслуговувати цей пристрій.



Для забезпечення безпеки та ліцензування (CE) неавторизована модифікація продукту є недопустимою.



Продукт не повинен зазнавати аномальних умов, таких як: екстремальні температури, прямі сонячні промені або вібрації. Довготривалий вплив хімічних парів у високій концентрації може вплинути на роботу продукту. Переконайтесь, що робоче середовище є максимально сухим; уникати конденсату.



Всі роботи повинні відповідати місцевим правилам у галузі охорони здоров'я, безпеки та місцевим стандартам і нормам. Цей продукт може бути встановлений тільки кваліфікованим персоналом.



Уникати контактів з предметами під напругою; відноситись до продукту обережно. Завжди відключайте живлення перед підключенням, обслуговуванням або ремонтом виробу.



Завжди перевіряйте, чи застосовуєте ви відповідний блок живлення та використовуєте провід з відповідним розміром та характеристиками. Переконайтесь, що всі гвинти та гайки добре затягнуті, а запобіжники (якщо такі є) добре вмонтовані.



Утилізація обладнання та упаковки повинна бути зроблена у відповідності до законодавства / правил країни імпортера.



У разі виникнення будь-яких питань, на які не надано відповіді, зверніться до своєї технічної підтримки або зверніться до фахівця.

ОПИС ПРОДУКТУ

RDPU - це універсальний програмований контролер, для якого потрібно спеціальне програмне забезпечення для заданого рішення. Користувач взаємодіє з графічним інтерфейсом за допомогою 5-дюймового TFT-LCD дисплею. Завдяки вбудованим портам Modbus RTU, до даного пристрою можна підключити різні датчики HVAC та / або регулятори швидкості вентилятора за допомогою простого роз'єму RJ45.

ЗАСТОСУВАННЯ

- Житлові та комерційні будівлі
- Тільки для застосувань всередині приміщень

ТЕХНІЧНІ ДАНІ

LCD-TFT сенсорний екран

- Розмір дисплея: 5"
- Тип дисплея: Ємнісний LCD-TFT

Інше

- Шість роз'ємів RJ45 для підключення джерела живлення Modbus RTU і 24 VDC - один для підключення RDPU до основної системи (BMS / інструмент настройки) і п'ять для управління до 247 підлеглих пристроїв.
- Підключається до всіх регуляторів швидкості вентилятора та датчиків Sentera з вбудованими портами Modbus RTU
- Живлення: 24 VDC (PoM)
- Настінний монтаж
- Ступінь захисту: IP30 (згідно EN 60529)
- Максимальна споживана потужність: 2,4 W
- Середня споживана потужність при нормальній роботі: 1,8 W
- Ітах: 100 mA
- Довкілля:
 - ▶ температура 0—50 °C
 - ▶ від. вологість 5—85 % rH (без конденсації)
- Температура зберігання: -10—50 °C

НОРМИ

- EMC directive 2014/30/EC: **CE**
 - ▶ EN 60730-1:2011 Automatic electrical controls for household and similar use - Part 1: General requirements
 - ▶ EN 61000-6-1:2007 Electromagnetic compatibility (EMC) - Part 6-1: Generic standards - Immunity for residential, commercial and light-industrial environments
 - ▶ EN 61000-6-3:2007 Electromagnetic compatibility (EMC) - Part 6-3: Generic standards - Emission standard for residential, commercial and light-industrial environments Amendments A1:2011 and AC:2012 to EN 61000-6-3
- Low Voltage Directive 2014/35/EC:
 - ▶ EN 60529:1991 Degrees of protection provided by enclosures (IP Code) Amendment AC:1993 to EN 60529
 - ▶ EN 60730-1:2011 Automatic electrical controls for household and similar use - Part 1: General requirements
- WEEE Directive 2012/19/EC
- RoHs Directive 2011/65/EC

ПІДКЛЮЧЕННЯ І З'ЄДНАННЯ

Pins 1 & 2	Pins 3 & 4	Pins 5 & 6	Pins 7 & 8
24 VDC	A	/B	GND
Supply voltage (24 VDC)	RS485, Modbus RTU communication, signal A	RS485, Modbus RTU communication, signal /B	Supply voltage, ground

ЗАУВАЖЕННЯ

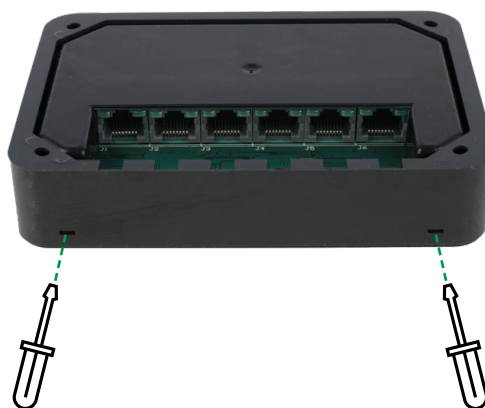
Максимальне навантаження на канал не повинне перевищувати 1,5 А.

ІНСТРУКЦІЇ З МОНТАЖУ

Перш ніж почати монтаж RDPУ, уважно прочитайте "**Безпека та заходи безпеки**". Виберіть рівну поверхню для встановлення (стіну, панель тощо) і виконайте наступні інструкції по монтажу:

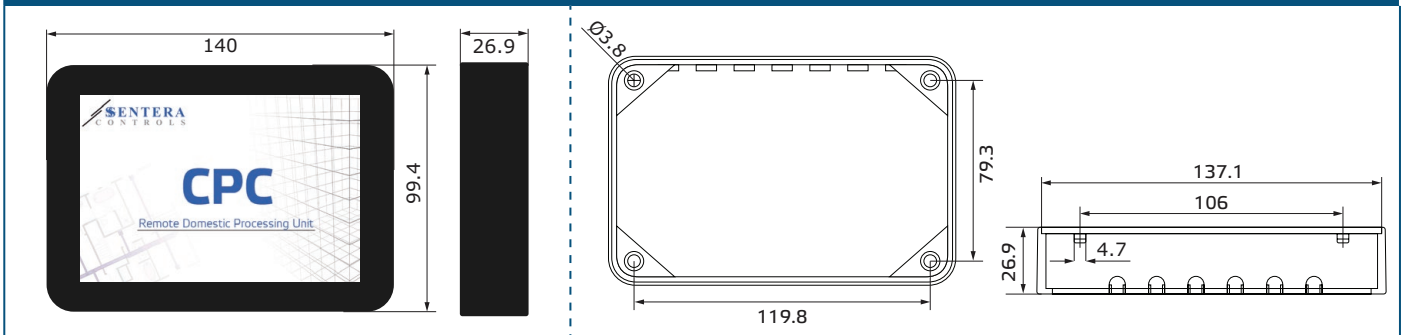
1. Використовуючи плоску викрутку, щоб звільнити засувки, акуратно відокремте RDPУ на два основних компоненти - дисплей з пластиковим корпусом і монтажну панель, см. **Рис. 1** Зніміть фіксатор.

Рис.1 Звільнення фіксаторів



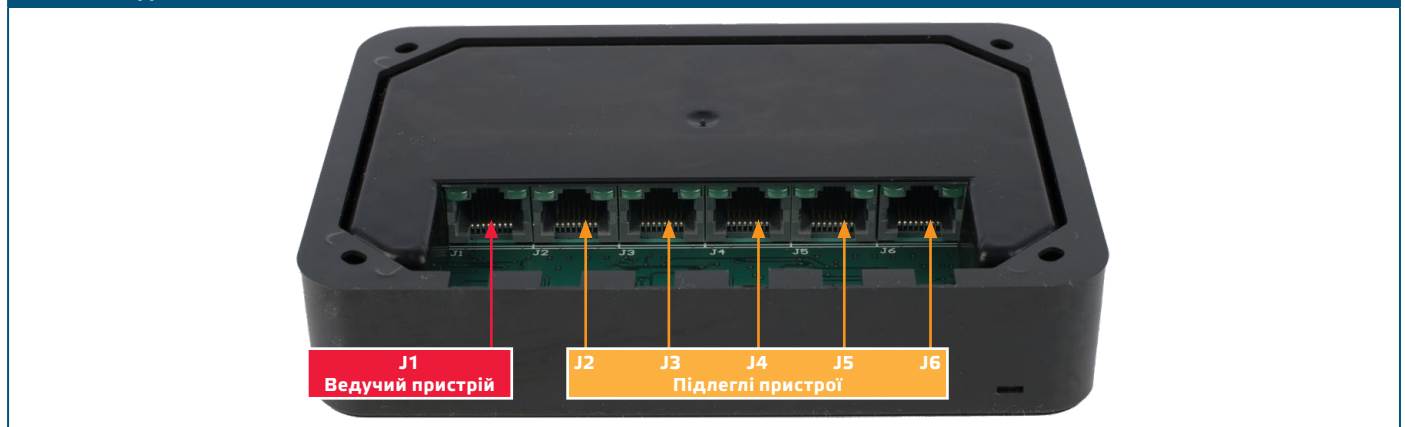
2. Використовуючи відповідні матеріали для кріплення (не входить до комплекту постачання), встановити монтажну панель щонайменше на 1,5 м від підлоги. Зверніть увагу на правильне монтажне положення та розміри продукту, див. **Мал. 2** Монтаж та розміри.

Мал. 2 Монтаж та розміри



3. Щоб зробити підключення, підключіть роз'єми RJ45 до роз'ємів на задній панелі корпусу дисплея, пам'ятаючи, що контролер RDPU складається з 6 окремих портів зв'язку RJ45 Modbus. Зв'язок реалізується за допомогою двох окремих каналів Modbus: один для головних пристроїв, а інший - для підлеглих пристроїв. Перший роз'єм RJ45 "J1" підключений до першого каналу Modbus, який зазвичай використовується для підключення до головного пристрою (наприклад, ПК). Інші 5 роз'ємів "J2", "J3", "J4", "J5" та "J6" підключені до другого каналу Modbus і зазвичай використовуються для підключення підлеглих пристроїв (наприклад, датчики / перемикачі та ін.), див. **Мал. 3 З'єднання**.

Мал. 3 З'єднання



4. Встановіть назад передню панель і зафіксуйте її.

ПЕРЕВІРКА ПРИ ПЕРШОМУ ЗАПУСКУ

1. Після ввімкнення живлення, екран LCD-TFT вмикається та завантажується привітання. Детальніше див. у відповідному керівництві по програмному забезпеченню.
2. Якщо привітання не завантажується, перевірте з'єднання.

ТРАНСПОРТУВАННЯ

Уникати ударів та екстремальних умов транспортування; Зберігати у оригінальній упаковці.

ГАРАНТІЙНА ІНФОРМАЦІЯ ТА ОБМЕЖЕННЯ

Два роки з дати поставки. Будь-які модифікації або зміни продукту після дати випуску звільняють виробника від відповідальності. Виробник не несе відповідальності за будь-які опечатки та помилки в цих даних.

ОБСЛУГОВУВАННЯ

У нормальних умовах даний виріб не потребує обслуговування. При забрудненні протріть сухою або вологою тканиною. У випадку сильного забруднення чистіть неагресивним засобом. У цьому випадку пристрій слід відключити від джерела живлення. Зверніть увагу, що в пристрій не повинна попадати рідина. Підключайте пристрій до живлення тільки коли він повністю сухий.