

# MTV-1/010-NA

ПОТЕНЦІОМЕТР 230 VAC

Інструкція з монтажу та експлуатації



## Зміст

<b>БЕЗПЕКА ТА ЗАПОБІЖНІ ЗАХОДИ</b>	<b>3</b>
<b>ОПИС ПРОДУКТУ</b>	<b>4</b>
<b>КОДИ ПРОДУКТІВ</b>	<b>4</b>
<b>ЗАСТОСУВАННЯ</b>	<b>4</b>
<b>ТЕХНІЧНІ ДАНІ</b>	<b>4</b>
<b>НОРМИ</b>	<b>4</b>
<b>ПІДКЛЮЧЕННЯ І З'ЄДНАННЯ</b>	<b>4</b>
<b>ІНСТРУКЦІЇ З МОНТАЖУ</b>	<b>5</b>
<b>ТРАНСПОРТУВАННЯ</b>	<b>7</b>
<b>ГАРАНТІЙНА ІНФОРМАЦІЯ ТА ОБМЕЖЕННЯ</b>	<b>7</b>
<b>ОБСЛУГОВУВАННЯ</b>	<b>7</b>

## БЕЗПЕКА ТА ЗАПОБІЖНІ ЗАХОДИ



Прочитайте всю інформацію та ознайомтесь зі схемами підключення та з'єднання перед початком роботи з пристроєм. Щоб забезпечити безпеку персоналу та обладнання, а також для оптимальної роботи пристрою, переконайтесь, що ви повністю розумієте зміст перед тим як встановлювати, використовувати або обслуговувати цей пристрій.



Для забезпечення безпеки та ліцензування (CE) неавторизована модифікація продукту є недопустимою.



Продукт не повинен зазнавати аномальних умов, таких як: екстремальні температури, прямі сонячні промені або вібрації. Довготривалий вплив хімічних парів у високій концентрації може вплинути на роботу продукту. Переконайтесь, що робоче середовище є максимально сухим; уникати конденсату.



Всі роботи повинні відповідати місцевим правилам у галузі охорони здоров'я, безпеки та місцевим стандартам і нормам. Цей продукт може бути встановлений тільки кваліфікованим персоналом.



Уникати контактів з предметами під напругою. Завжди відключайте живлення перед підключенням, обслуговуванням або ремонтом виробу.



Завжди перевіряйте, чи застосовуєте ви відповідний блок живлення та використовуєте провід з відповідним розміром та характеристиками. Переконайтесь, що всі гвинти та гайки добре затягнуті, а запобіжники (якщо такі є) добре вмонтовані.



Утилізація обладнання та упаковки повинна бути зроблена у відповідності до законодавства / правил країни імпортера.



У разі виникнення будь-яких питань, на які не надано відповіді, зверніться до своєї технічної підтримки або зверніться до фахівця.

## ОПИС ПРОДУКТУ

Потенціометр MTV-1/010-NA розроблений для управління обладнанням, з керуючим сигналом 0-10 VDC. Потенціометр потребує напругу живлення 230 VAC та забезпечує плавний вихідний сигнал 0–10 VDC. Вбудований (IP44) або поверхневий монтаж (IP54).

## КОДИ ПРОДУКТІВ

Код продукту	Живлення	Вихід
MTV-1-010-NA	230 VAC $\pm$ 10 % / 50–60 Гц	0-10 VDC

## ЗАСТОСУВАННЯ

- Пристрої з керуючим сигналом 0–10 VDC
- Тільки для застосувань всередині приміщень

## ТЕХНІЧНІ ДАНІ

- Живлення: 230 VAC  $\pm$ 10 % / 50–60 Гц
- Вихід 0-10 VDC
- Навантаження: мін 1 кОм
- Споживання: макс. 8 мА
- Корпус:
  - Зовнішній корпус: ASA, колір - слонова кістка (RAL 9010), IP54 (згідно EN 60529)
  - Вбудований: Поліамід, колір - слонова кістка (RAL 9010), IP44 (згідно IEC 60335)
- Довкілля:
  - температура: 0–40 °C
  - від. вологість: < 100 % rH (без конденсації)
- Температура зберігання: -10–55 °C

## НОРМИ

- Low Voltage Directive 2014/35/EC
- EMC Directive 2014/30/EC
- WEEE Directive 2012/19/EU
- RoHs Directive 2011/65/EU



## ПІДКЛЮЧЕННЯ І З'ЄДНАННЯ

L, N	Вхідна напруга (230 VAC $\pm$ 10 % / 50–60 Гц)
+	Аналоговий вихід (0-10 VDC)
0	Заземлення для аналогового виходу
З'єднання	Переріз кабелю: макс. 2,5 мм <sup>2</sup>

## ІНСТРУКЦІЇ З МОНТАЖУ

Перш ніж почати встановлювати потенціометр, уважно прочитайте "Заходи безпеки" та виконайте наступні дії:

### Для вбудованого монтажу

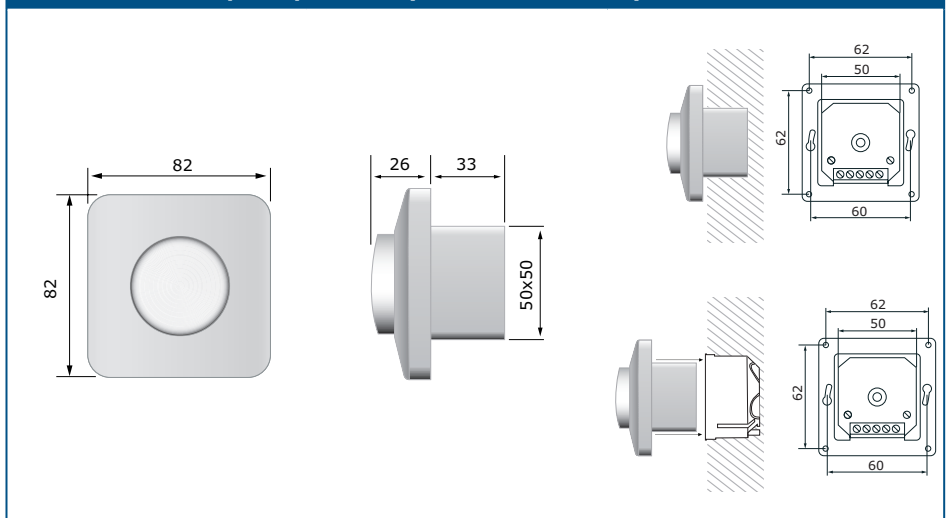
1. Зніміть ручку, повернувши її вправо в крайнє положення і потім витягніть.
2. Ослабте гайку, щоб зняти верхню кришку.
3. Підключайте проводку відповідно до схеми підключення ( див. **Мал. 1** Електропроводка і з'єднання ).

**Мал. 1** Електропроводка та з'єднання



4. Встановіть внутрішній корпус у стіну, дотримуючись монтажних розмірів, показаних на **Мал. 2** . Монтажні розміри для вбудованого монтажу

**Мал. 2** Монтажні розміри для вбудованого монтажу



## ЗАУВАЖЕННЯ

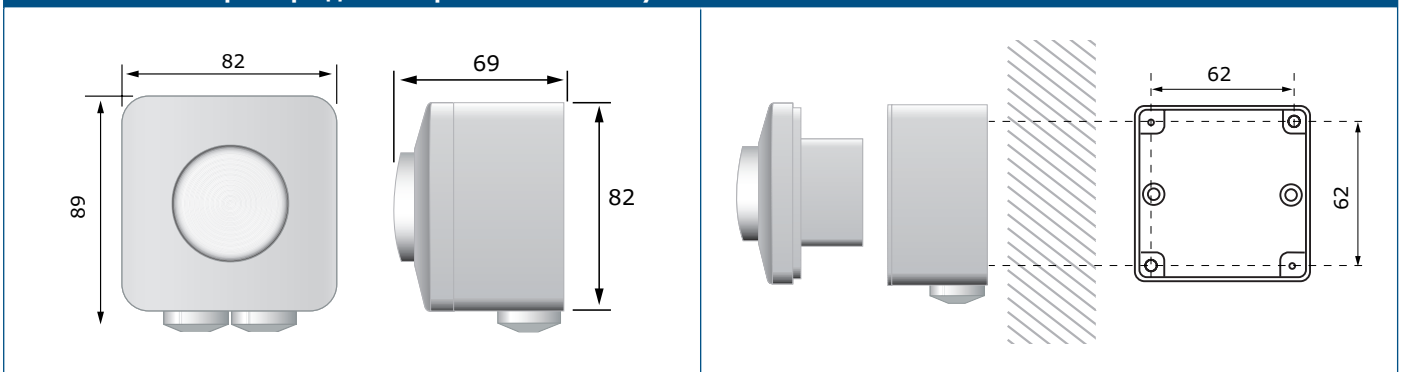
Встановлюйте прилад, щоб клемний блок і з'єднання знаходились на нижньому боці.

5. Встановіть кришку назад за допомогою гайки.
6. Поверніть ручку назад в положення вимк.
7. Увімкніть живлення.

### Для поверхневого монтажу

8. Поверніть ручку, повернувши її вправо в крайнє положення і потім витягніть.
9. Ослабте гайку, щоб зняти верхню кришку.
10. Встановіть зовнішній корпус на поверхню за допомогою гвинтів і дюбелів (не входять в комплект) дотримуючись розмірів, зазначених на **Мал. 5** Монтажні розміри для поверхневого монтажу.

Мал. 5 Монтажні розміри для поверхневого монтажу



11. Вставте кабелі через кабельні сальники.
12. Підключайте проводку відповідно до схеми підключення ( см. **Мал. 1** Електропроводка і з'єднання).
13. Вставте внутрішній корпус у зовнішній і закріпіть його за допомогою гвинтів і шайб, включених в комплект.

## ЗАУВАЖЕННЯ

Встановлюйте прилад, щоб клемний блок і з'єднання знаходились на нижньому боці.

14. Встановіть кришку назад за допомогою гайки.
15. Поставте ручку і поверніть її в положення вимк.
16. Увімкніть живлення.

## ЗАУВАЖЕННЯ

Ви можете зробити отвір 5 мм на монтажній коробці для витоку конденсату.

## ТРАНСПОРТУВАННЯ

Уникати ударів та екстремальних умов транспортування; Зберігати у оригінальній упаковці.

## ГАРАНТІЙНА ІНФОРМАЦІЯ ТА ОБМЕЖЕННЯ

Два роки з дати поставки. Будь-які модифікації або зміни продукту після дати випуску звільняють виробника від відповідальності. Виробник не несе відповідальності за будь-які опечатки та помилки в цих даних.

## ОБСЛУГОВУВАННЯ

У нормальних умовах даний виріб не потребує обслуговування. При забрудненні протріть сухою або вологою тканиною. У випадку сильного забруднення чистіть неагресивним засобом. У цьому випадку пристрій слід відключити від джерела живлення. Зверніть увагу, що в пристрій не повинна попадати рідина. Підключайте пристрій до живлення тільки коли він повністю сухий.