

MTV-1-010-CP

230 VAC ПОТЕНЦІОМЕТР З
НАСТРОЙКАМИ МІН. І МАКС
ШВИДКОСТІ, СУХИЙ КОНТАКТ

Інструкція з монтажу та експлуатації



Зміст

БЕЗПЕКА ТА ЗАПОБІЖНІ ЗАХОДИ	3
ОПИС ПРОДУКТУ	4
КОДИ ПРОДУКТІВ	4
ЗАСТОСУВАННЯ	4
ТЕХНІЧНІ ДАНІ	4
НОРМИ	5
ДІАГРАМА РОБОТИ	5
ПІДКЛЮЧЕННЯ І З'ЄДНАННЯ	5
ІНСТРУКЦІЇ З МОНТАЖУ	5
ПЕРЕВІРКА ПРИСТРОЮ ПІСЛЯ МОНТАЖУ	8
ТРАНСПОРТУВАННЯ	8
ГАРАНТІЙНА ІНФОРМАЦІЯ ТА ОБМЕЖЕННЯ	8
ОБСЛУГОВУВАННЯ	8

БЕЗПЕКА ТА ЗАПОБІЖНІ ЗАХОДИ



Прочитайте всю інформацію та ознайомтесь зі схемами підключення та з'єднання перед початком роботи з пристроєм. Щоб забезпечити безпеку персоналу та обладнання, а також для оптимальної роботи пристрою, переконайтесь, що ви повністю розумієте зміст перед тим як встановлювати, використовувати або обслуговувати цей пристрій.



Для забезпечення безпеки та ліцензування (CE) неавторизована модифікація продукту є недопустимою.



Продукт не повинен зазнавати аномальних умов, таких як: екстремальні температури, прямі сонячні промені або вібрації. Довготривалий вплив хімічних парів у високій концентрації може вплинути на роботу продукту. Переконайтесь, що робоче середовище є максимально сухим; уникати конденсату.



Всі роботи повинні відповідати місцевим правилам у галузі охорони здоров'я, безпеки та місцевим стандартам і нормам. Цей продукт може бути встановлений тільки кваліфікованим персоналом.



Уникати контактів з предметами під напругою; відноситись до продукту обережно. Завжди відключайте живлення перед підключенням, обслуговуванням або ремонтом виробу.



Завжди перевіряйте, чи застосовуєте ви відповідний блок живлення та використовуєте провід з відповідним розміром та характеристиками. Переконайтесь, що всі гвинти та гайки добре затягнуті, а запобіжники (якщо такі є) добре вмонтовані.



Утилізація обладнання та упаковки повинна бути зроблена у відповідності до законодавства / правил країни імпортера.



У разі виникнення будь-яких питань, на які не надано відповіді, зверніться до своєї технічної підтримки або зверніться до фахівця.

ОПИС ПРОДУКТУ

Потенціометр використовує живлення 230 VAC і видає безступінчатий вихідний сигнал (1–10 VDC, 2–20 mA або 10–100% ШИМ). Мінімальні вихідні значення можуть бути скориговані в межах 1–7 VDC / 2–14 mA / 10–70% ШИМ), а максимальні вихідні значення - в межах 3–10 VDC / 6–20 mA / 30–100% ШИМ. Потенціометр також обладнаний додатковою функцією вкл. / викл. (наприклад для дистанційного включення регулятора).

КОДИ ПРОДУКТІВ

Код продукту	Живлення	Вихід
MTV-1-010-CP	230 VAC \pm 10 % / 50–60 Hz	Vmin–Vmax

ЗАСТОСУВАННЯ

- Де потрібно керуючий сигнал 1–10 VDC, 2–20 mA або 10–100% ШИМ
- Тільки для застосувань всередині приміщень

ТЕХНІЧНІ ДАНІ

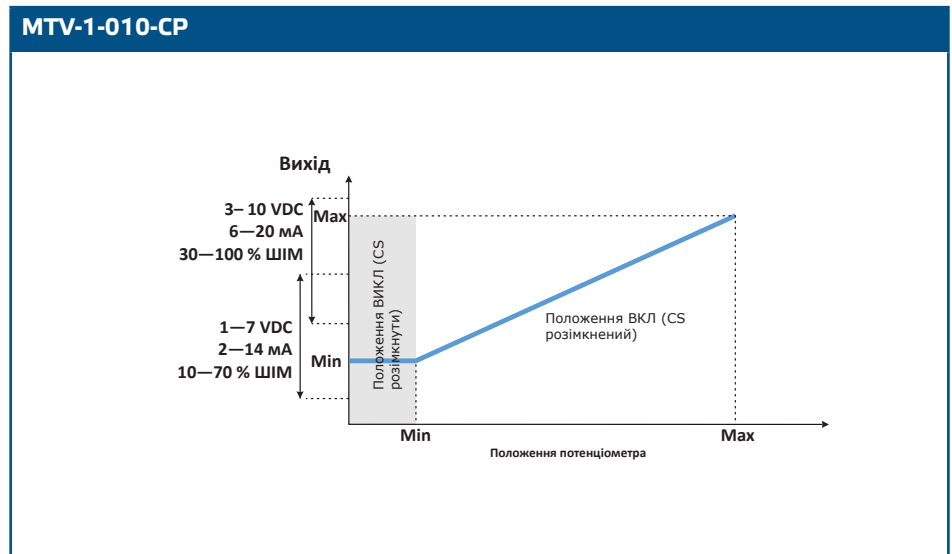
- Живлення: 230 VAC \pm 10 % / 50–60 Hz
- Навантаження:
 - ▶ Режим 1–10 VDC: 2 k Ω (RL \geq 2 k Ω)
 - ▶ Режим 2–20 mA: \leq 500 Ом (RL \leq 500 Ом)
 - ▶ 10–100 % Режим ШИМ: \geq 2 k Ω (RL \geq 2 k Ω)
- Вибір вихідного сигналу: 1–10 VDC / 2–20 mA / 10–100 % ШИМ
- Мінімальна вихідна напруга, Vmin: 1–7 VDC / 2–10 mA / 10–70 % ШИМ
- Максимальна вихідна напруга, Vmax: 3–10 VDC / 6–20 mA / 30–100 % ШИМ
- Сухий контакт, CS:
 - ▶ Положення ВИКЛ: контакт розімкнений
 - ▶ Положення ВКЛ: контакт замкнутий
- Сухий контакт (CS) макс. ток перемикання: 4 A
- Корпус:
 - ▶ Зовнішній: ASA, колір - слонова кістка (RAL 9010), IP54 (згідно EN 60529)
 - ▶ Внутрішній: Поліамід, колір - слонова кістка (RAL 9010), IP44 (згідно EN 60529)
- Довкілля:
 - ▶ температура: 0–40 °C
 - ▶ від. вологість: < 100 % rH (без конденсації)
- Температура зберігання: -10–55 °C

НОРМИ

- Low Voltage Directive 2014/35/EC
- EMC Directive 2014/30/EC
- WEEE Directive 2012/19/EU
- RoHs Directive 2011/65/EU



ДІАГРАМА РОБОТИ



ПІДКЛЮЧЕННЯ І З'ЄДНАННЯ

L, N	Вхідна напруга (230 VAC ±10 % / 50–60 Hz)
CS	Сухий контакт для дистанційного керування ВКЛ / ВИКЛ
Out (+ -)	Вихідна напруга, 1–10 VDC / 2–20 mA / 10–100 % ШИМ
З'єднання	Переріз кабелю: макс. 1,5 / 2,5 мм ²

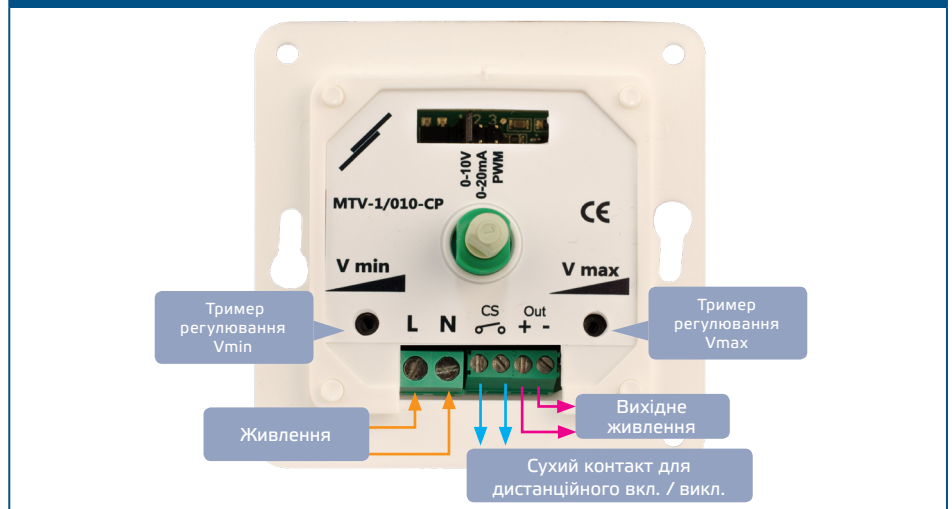
ІНСТРУКЦІЇ З МОНТАЖУ

Перед тим, як почати монтаж потенціометра уважно прочитайте документ «**Безпека та запобіжні заходи**».

Для монтажу у підрозетник

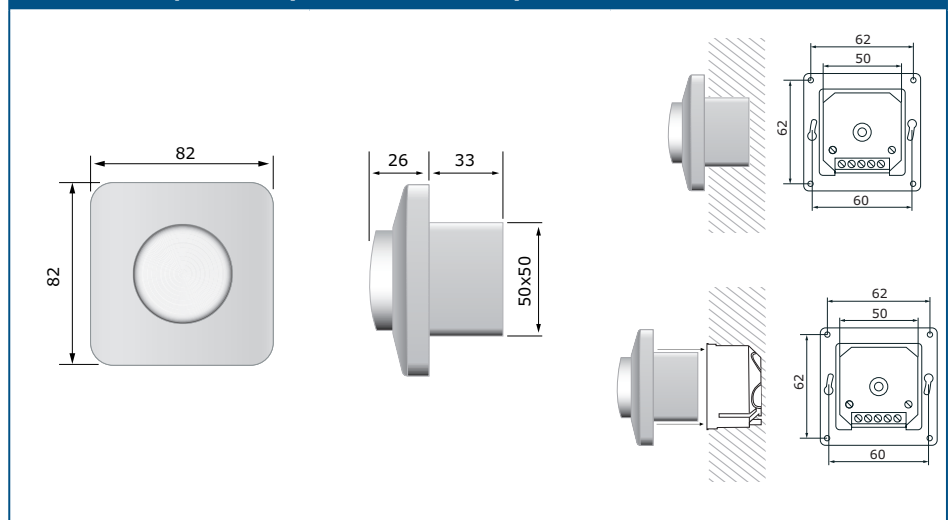
1. Відкрутіть кнопку управління, повернувши її вправо в крайнє положення потім витягніть.
2. Ослабте гайку, щоб зняти верхню кришку.
3. Підключайте проводку відповідно до схеми підключення (див. **Мал. 1 Електропроводка і з'єднання**).

Мал. 1 Схема підключення



4. Встановіть внутрішній корпус у стіну, дотримуючись розмірів монтажу, показаних на **Мал. 2**.

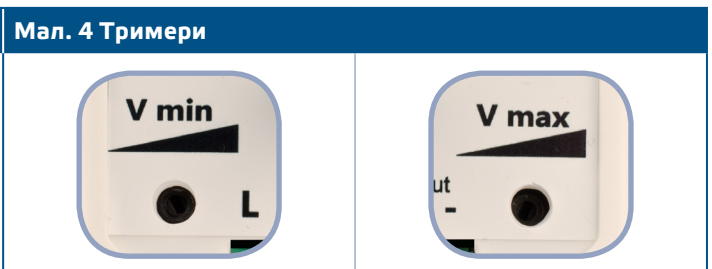
Мал. 2 Розміри для вбудованого монтажу



ЗАУВАЖЕННЯ

Встановлюйте прилад, щоб клемний блок і з'єднання знаходились на нижньому боці.

- 5. Для вибору типу виходу використовуйте перемичку, показану на **Мал. 3**.
- 6. Відрегулюйте мінімальні та максимальні тримери швидкості за допомогою викрутки. Дивись **Мал. 4**.

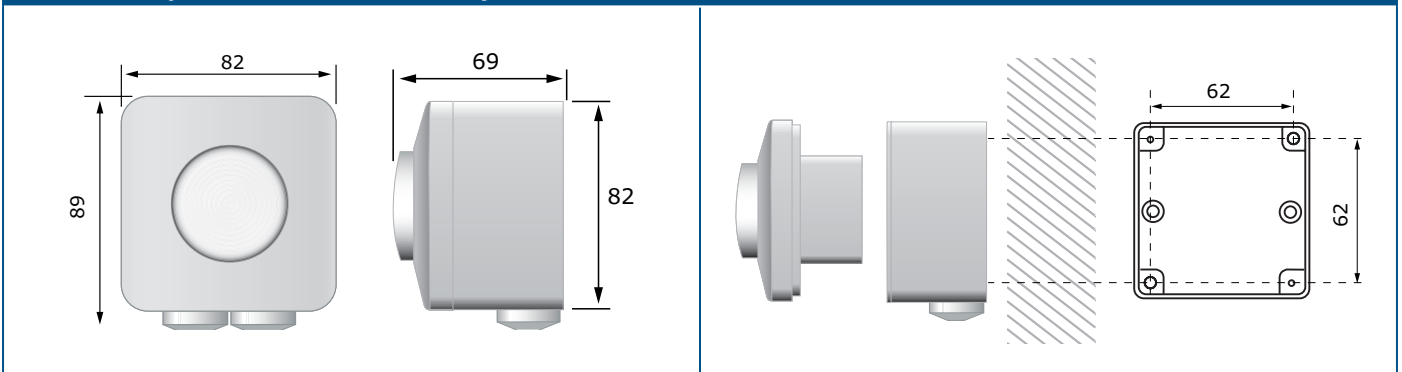


7. Поверніть кришку і закріпіть її за допомогою гайки.
8. Поставте ручку і поверніть її в положення виключення.
9. Увімкніть живлення.

Для настінного монтажу

1. Відкрутіть кнопку управління, повернувши її вправо в крайнє положення потім витягніть.
2. Ослабте гайку, щоб зняти верхню кришку.
3. Встановіть зовнішній корпус на поверхню за допомогою гвинтів і дюбелів (не входить в комплект) дотримуйтесь розмірів, зазначених в **Мал. 5** .

Мал. 5 Розміри для настінного монтажу



4. Вставте кабелі через кабельні втулки.
5. Підключайте проводку відповідно до схеми підключення (см. **Мал. 1** Електропроводка і з'єднання).
6. Вставте внутрішній корпус у зовнішній і закріпіть його за допомогою гвинтів і шайб, включених в комплект.

ЗАУВАЖЕННЯ

Встановлюйте прилад, щоб клемний блок і з'єднання знаходились на нижньому боці.

7. Для вибору типу виходу використовуйте перемичку, показану в **Мал. 3**.
8. Відрегулюйте мінімальні та максимальні тримери швидкості за допомогою викрутки. Дивись **Мал. 4**.
9. Поверніть кришку і закріпіть її за допомогою гайки.
10. Поставте ручку і поверніть її в положення виключення.
11. Увімкніть живлення.

ЗАУВАЖЕННЯ

Ви можете зробити отвір 5 мм на монтажній коробці для витоку конденсату.

ПЕРЕВІРКА ПРИСТРОЮ ПІСЛЯ МОНТАЖУ



УВАГА

При роботі з електричними пристроями використовуйте тільки інструменти та обладнання з непошкодженими ізольованими ручками.

- У випадку неправильної роботи перевірте, чи:
 - ▶ застосовується правильна напруга;
 - ▶ всі з'єднання правильні;
 - ▶ функціонує регульований пристрій.

ТРАНСПОРТУВАННЯ

Уникати ударів та екстремальних умов транспортування; Зберігати у оригінальній упаковці.

ГАРАНТІЙНА ІНФОРМАЦІЯ ТА ОБМЕЖЕННЯ

Два роки з дати поставки. Будь-які модифікації або зміни продукту після дати випуску звільняють виробника від відповідальності. Виробник не несе відповідальності за будь-які опечатки та помилки в цих даних.

ОБСЛУГОВУВАННЯ

У нормальних умовах даний виріб не потребує обслуговування. При забрудненні протріть сухою або вологою тканиною. У випадку сильного забруднення чистіть неагресивним засобом. У цьому випадку пристрій слід відключити від джерела живлення. Зверніть увагу, що в пристрій не повинна попадати рідина. Підключайте пристрій до живлення тільки коли він повністю сухий.