

МТР-D010-DC | ПОТЕНЦІОМЕТР

Інструкція з монтажу та експлуатації



Зміст

БЕЗПЕКА ТА ЗАПОБІЖНІ ЗАХОДИ	3
ОПИС ПРОДУКТУ	4
ЗАСТОСУВАННЯ	4
ТЕХНІЧНІ ДАНІ	4
НОРМИ	4
ФУНКЦІОНАЛЬНІ ДІАГРАМИ РОБОТИ	4
ПІДКЛЮЧЕННЯ ТА З'ЄДНАННЯ	5
ІНСТРУКЦІЇ З МОНТАЖУ	5
ПЕРЕВІРКА ПРИ ПЕРШОМУ ЗАПУСКУ	7
ТРАНСПОРТУВАННЯ	7
ГАРАНТІЙНА ІНФОРМАЦІЯ ТА ОБМЕЖЕННЯ	7
ОБСЛУГОВУВАННЯ	7

БЕЗПЕКА ТА ЗАПОБІЖНІ ЗАХОДИ



Прочитайте всю інформацію та ознайомтесь зі схемами підключення та з'єднання перед початком роботи з пристроєм. Щоб забезпечити безпеку персоналу та обладнання, а також для оптимальної роботи пристрою, переконайтесь, що ви повністю розумієте зміст перед тим як встановлювати, використовувати або обслуговувати цей пристрій.



Для забезпечення безпеки та ліцензування (CE) неавторизована модифікація продукту є недопустимою.



Продукт не повинен зазнавати аномальних умов, таких як: екстремальні температури, прямі сонячні промені або вібрації. Довготривалий вплив хімічних парів у високій концентрації може вплинути на роботу продукту. Переконайтесь, що робоче середовище є максимально сухим; уникати конденсату.



Всі роботи повинні відповідати місцевим правилам у галузі охорони здоров'я, безпеки та місцевим стандартам і нормам. Цей продукт може бути встановлений тільки кваліфікованим персоналом.



Уникати контактів з предметами під напругою. Завжди відключайте живлення перед підключенням, обслуговуванням або ремонтом виробу.



Завжди перевіряйте, чи застосовуєте ви відповідний блок живлення та використовуєте провід з відповідним розміром та характеристиками. Переконайтесь, що всі гвинти та гайки добре затягнуті, а запобіжники (якщо такі є) добре вмонтовані.



Утилізація обладнання та упаковки повинна бути зроблена у відповідності до законодавства / правил країни імпортера.



У разі виникнення будь-яких питань, на які не надано відповіді, зверніться до своєї технічної підтримки або зверніться до фахівця.

ОПИС ПРОДУКТУ

MTP-D010-DC управляє вентиляторами / приводами (перетворювачами частоти) або пристроями, які вимагають вхідний сигнал DC. Живлення 3 VDC і 15 VDC і забезпечує пропорційний аналоговий вихідний сигнал, який може бути встановлений за допомогою поворотного регулятора в межах діапазону, регульованого двома тримерами для V_{min} (10–70% V_{in}) і V_{max} (30–100% V_{in}). Перемикання в нульовому положенні для дистанційного вкл / викл обладнання. Він підходить для настінного (IP44) і вбудованого монтажу (IP54).

ЗАСТОСУВАННЯ

- Застосування, де потрібно керуючий сигнал 3–15 VDC
- Тільки для застосувань всередині приміщень

ТЕХНІЧНІ ДАНІ

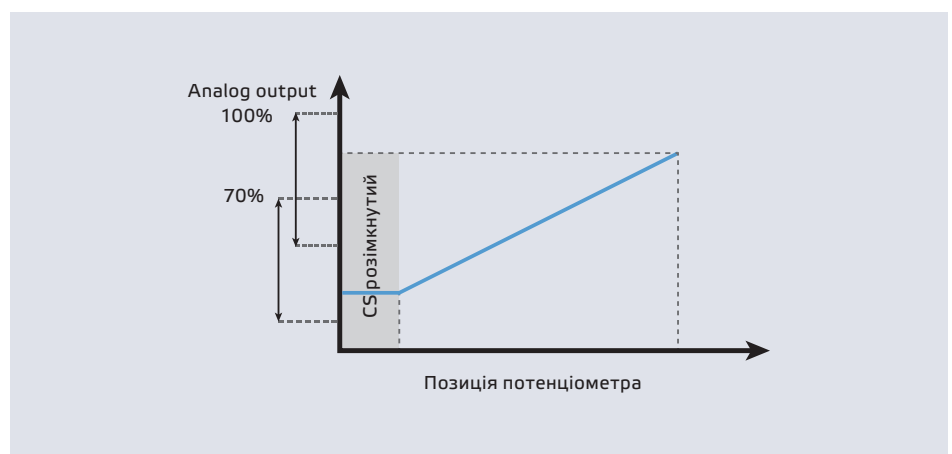
- Живлення: 3–15 VDC
- Вихід V_{min} – V_{max}
- V_{min} 10–70 % V_{in}
- V_{max} 30–100 % V_{in}
- Корпус:
 - ▶ Зовнішній: ASA, колір - слонова кістка (RAL 9010), IP54 (згідно EN 60529)
 - ▶ Вбудований: Поліамід, колір - слонова кістка (RAL 9010), IP44 (згідно IEC 60335)
- Довкілля:
 - ▶ температура 0–40 °C
 - ▶ від. вологість: < 100 % rH (без конденсації)
 - ▶ Температура зберігання: -10–55 °C

НОРМИ

- Low Voltage Directive 2014/35/EC
- EMC Directive 2014/30/EC
- WEEE Directive 2012/19/EU
- RoHS Directive 2011/65/EU



ДІАГРАМА РОБОТИ



ПІДКЛЮЧЕННЯ І З'ЄДНАННЯ

Vin (+; -)	Напруга живлення (3–15 VDC)
Vout (+; -)	Vmin–Vmax
CS	Сухий контакт для дистанційного вкл. / вкл.
З'єднання	Переріз кабелю: макс. 1,5 мм ² замкнутий

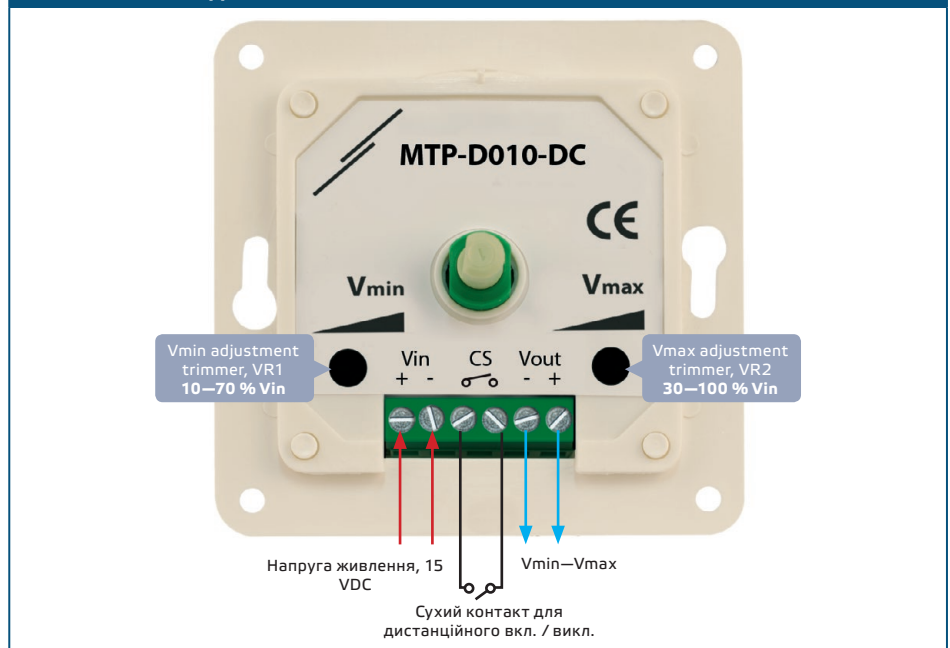
ІНСТРУКЦІЇ З МОНТАЖУ

Перед тим, як почати монтаж потенціометра уважно прочитайте документ «Безпека та запобіжні заходи».

Для монтажу у підрозетник

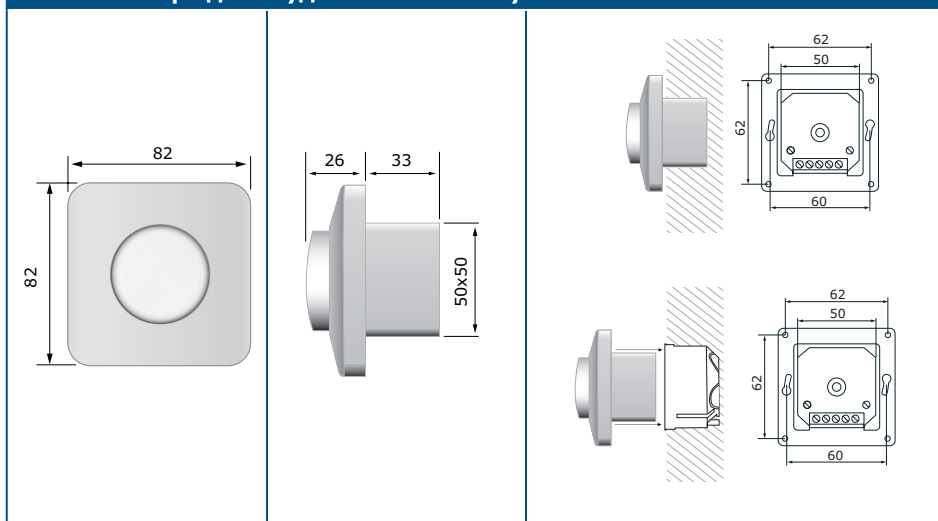
1. Відкрутіть кнопку управління, повернувши її справа в крайньому положенні потім витягніть.
2. Ослабте гайку, щоб зняти верхню кришку.
3. Виконайте проводку відповідно до електричної схеми (див. **Мал. 1 Підключення та з'єднання**).

Мал. 1 Схема підключення



4. Встановіть корпус в стіні як вказана на малюнку **Мал. 2 Розміри для вбудованого монтажу**.

Мал. 2 Розміри для вбудованого монтажу



ЗАУВАЖЕННЯ

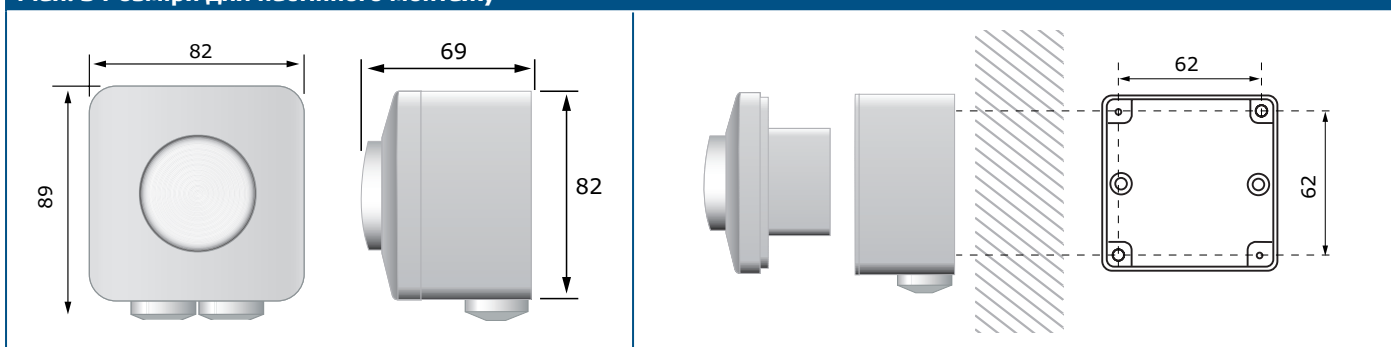
Встановлюйте прилад, щоб клемний блок і з'єднання знаходились на нижньому боці.

5. Налаштуйте U_{\min} і U_{\max} .
6. Поверніть кришку і закріпіть її за допомогою гайки.
7. Поставте ручку і поверніть її в положення виключення.
8. Увімкніть живлення.

Для настінного монтажу

1. Відкрутіть кнопку управління, повернувши її справа в крайньому положенні потім витягніть.
2. Ослабте гайку, щоб зняти верхню кришку.
3. Встановіть зовнішній корпус на поверхню за допомогою гвинтів і дюбелів (не входить в комплект). Дотримуйтесь установчих розмірів, зазначених в **Мал. 3**.

Мал. 3 Розміри для настінного монтажу



4. Вставте кабелі через кабельні втулки.
5. Підключайте проводку відповідно до схеми підключення (див. **Мал. 1 Електропроводка і з'єднання**).
6. Вставте внутрішній корпус у зовнішній і закріпіть його за допомогою гвинтів і шайб, включених в комплект.

ЗАУВАЖЕННЯ

Встановлюйте прилад, щоб клемний блок і з'єднання знаходились на нижньому боці.

7. Поверніть кришку і закріпіть її за допомогою гайки.
8. Поставте ручку і поверніть її до положення викл.

9. Увімкніть живлення.

ЗАУВАЖЕННЯ

Ви можете зробити отвір 5 мм на монтажній коробці для витоку конденсату.

ПЕРЕВІРКА ПРИСТРОЮ ПІСЛЯ МОНТАЖУ

УВАГА

При роботі з електричними пристроями використовуйте тільки інструменти та обладнання з непошкодженими ізольованими ручками.

- У випадку неправильної роботи перевірте, чи:
 - ▶ застосовується правильна напруга;
 - ▶ всі з'єднання правильні;
 - ▶ функціонує регульований пристрій.

ТРАНСПОРТУВАННЯ

Уникати ударів та екстремальних умов транспортування; Зберігати у оригінальній упаковці.

ГАРАНТІЙНА ІНФОРМАЦІЯ ТА ОБМЕЖЕННЯ

Два роки з дати поставки. Будь-які модифікації або зміни продукту після дати випуску звільняють виробника від відповідальності. Виробник не несе відповідальності за будь-які опечатки та помилки в цих даних.

ОБСЛУГОВУВАННЯ

У нормальних умовах даний виріб не потребує обслуговування. При забрудненні протріть сухою або вологою тканиною. У випадку сильного забруднення чистіть неагресивним засобом. У цьому випадку пристрій слід відключити від джерела живлення. Зверніть увагу, що в пристрій не повинна попадати рідина. Підключайте пристрій до живлення тільки коли він повністю сухий.

