

ЕСА-1-10-АС | РЕГУЛЯТОР ШВИДКОСТІ СТЕЛЬОВОГО ВЕНТИЛЯТОРА

Інструкція з монтажу та експлуатації



Зміст

БЕЗПЕКА ТА ЗАПОБІЖНІ ЗАХОДИ	3
ОПИС ПРОДУКТУ	4
КОДИ ПРОДУКТІВ	4
ЗАСТОСУВАННЯ	4
ТЕХНІЧНІ ДАНІ	4
НОРМИ	4
ФУНКЦІОНАЛЬНА ДІАГРАМА РОБОТИ	5
ПІДКЛЮЧЕННЯ І З'ЄДНАННЯ	5
ІНСТРУКЦІЇ З МОНТАЖУ	5
ІНСТРУКЦІЯ З ЕКСПЛУАТАЦІЇ	7
ТРАНСПОРТ І ЗБЕРІГАННЯ	8
ГАРАНТІЙНА ІНФОРМАЦІЯ ТА ОБМЕЖЕННЯ	8
ОБСЛУГОВУВАННЯ	8

БЕЗПЕКА ТА ЗАПОБІЖНІ ЗАХОДИ



Прочитайте всю інформацію та ознайомтесь зі схемами підключення та з'єднання перед початком роботи з пристроєм. Щоб забезпечити безпеку персоналу та обладнання, а також для оптимальної роботи пристрою, переконайтесь, що ви повністю розумієте зміст перед тим як встановлювати, використовувати або обслуговувати цей пристрій.



Для забезпечення безпеки та ліцензування (CE) неавторизована модифікація продукту є недопустимою.



Продукт не повинен зазнавати аномальних умов, таких як: екстремальні температури, прямі сонячні промені або вібрації. Довготривалий вплив хімічних парів у високій концентрації може спричинити порушення у роботі обладнання. Переконайтесь, що робоче середовище є максимально сухим; уникайте утворення конденсату.



Всі роботи повинні відповідати місцевим правилам у галузі охорони здоров'я, безпеки та місцевим стандартам і нормам. Цей продукт може бути встановлений тільки кваліфікованим персоналом.



Уникайте контактів з предметами під напругою. Завжди вимикайте живлення перед підключенням, обслуговуванням або ремонтом виробу.



Завжди перевіряйте, чи застосовуєте ви відповідний блок живлення та використовуєте провід з відповідним розміром та характеристиками. Переконайтесь, що всі гвинти та гайки добре затягнуті, а запобіжники (якщо такі є) добре вмонтовані.



Утилізація обладнання та упаковки повинна бути зроблена у відповідності до законодавства / правил країни імпортера.



У разі виникнення будь-яких питань, на які не надано відповіді в цій інструкції, зверніться до технічної підтримки або до фахівця.

ОПИС ПРОДУКТУ

Регулятори ECA спеціально розроблені для управління стельовими вентиляторами. Вони мають чотири положення, які перемикаються паралельно, щоб змінювати напругу, що подається на двигун. Контролери підходять для вбудованого (IP44) і поверхневого монтажу (IP54).

КОДИ ПРОДУКТІВ

Код продукту	Номінальний максимальний струм [A]	Запобіжник (5*20 mm) [A]
ECA-1-10-AC	1,0	F-1,25 A-H

ЗАСТОСУВАННЯ

- Управління стельовими вентиляторами з двигунами з регульованою напругою
- Тільки для застосувань всередині приміщення

ТЕХНІЧНІ ДАНІ

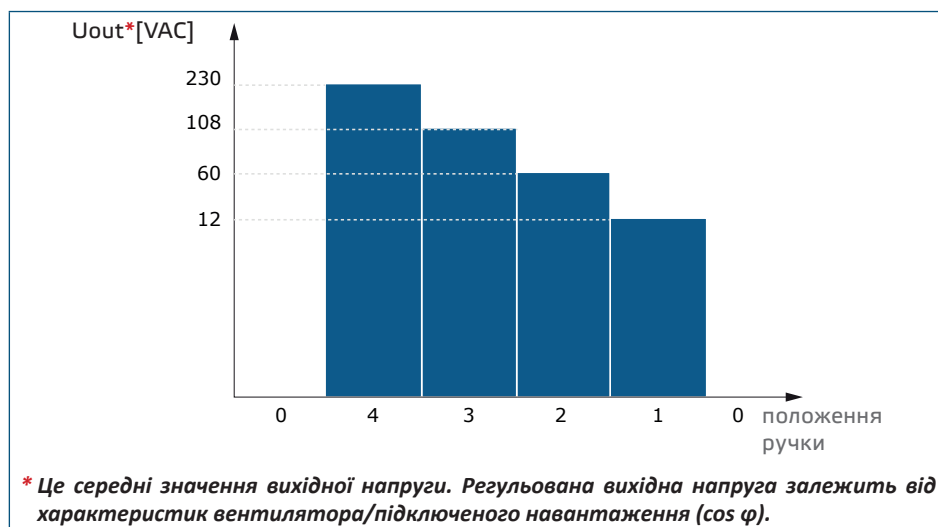
- Живлення: 230 VAC / 50–60 Гц
- Вихід: 12–230 VAC / макс. 1,5 A
- Максимальне навантаження: 150 Вт
- Корпус:
 - ▶ Зовнішній: ASA, колір - слонова кістка (RAL9010), IP54 (згідно EN 60529)
 - ▶ Вбудований: Поліамід, колір - слонова кістка (RAL 9010), IP44 (згідно EN 60529)
- Довкілля:
 - ▶ температура: 0–35 °C
 - ▶ від. вологість: < 100 % rH (без конденсату)
- Температура зберігання: -10–40 °C

НОРМИ

- Low Voltage Directive 2014/35/EU
- EMC directive 2014/30/EU:
- RoHs Directive 2011/65/EU



ФУНКЦІОНАЛЬНА ДІАГРАМА РОБОТИ



ПІДКЛЮЧЕННЯ І З'ЄДНАННЯ

M	Регульований вихід двигуна, фаза
N	Регульований вихід двигуна, нейтраль
N	Напруга живлення, нейтраль
L	Напруга живлення, лінія
З'єднання	Переріз кабелю: макс. 2—5 мм ²

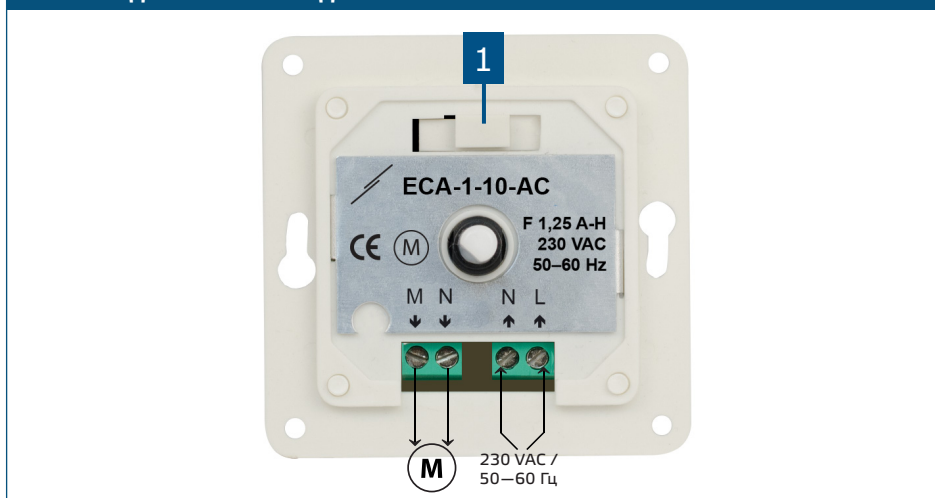
ІНСТРУКЦІЇ З МОНТАЖУ

Перш ніж приступити до монтажу пристрою, уважно прочитайте інструкцію «Техніка безпеки та запобіжні заходи». Потім виконайте наступні кроки:

Для вбудованого монтажу

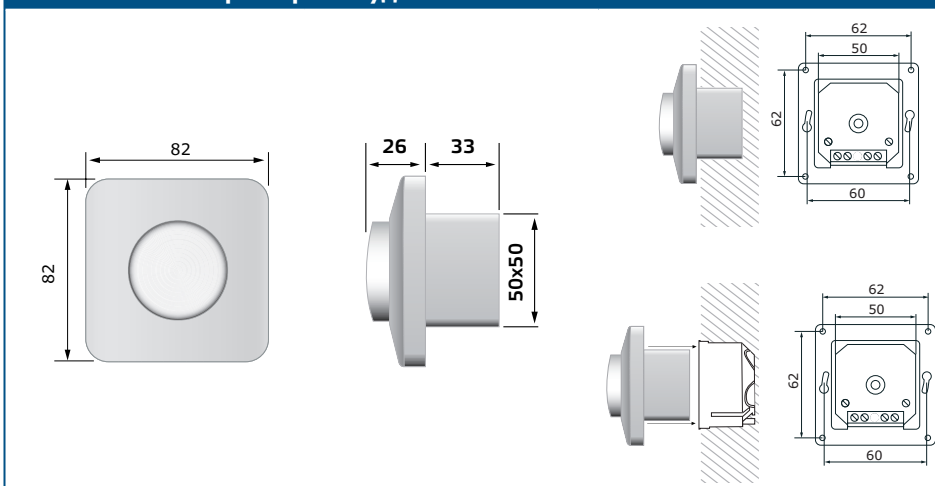
1. Відкритіть кнопку управління, повернувши її вправо в крайнє положення, потім витягніть.
2. Ослабте гайку, щоб зняти верхню кришку.
3. Підключайте проводку відповідно до схеми підключення (див. **Мал. 1 Підключення і з'єднання**).

Мал. 1 Підключення і з'єднання



4. Встановіть внутрішній корпус у стіну відповідно до монтажних розмірів, (див. **Мал. 2** Монтажні розміри - вбудований монтаж).

Мал. 2 Монтажні розміри - вбудований монтаж

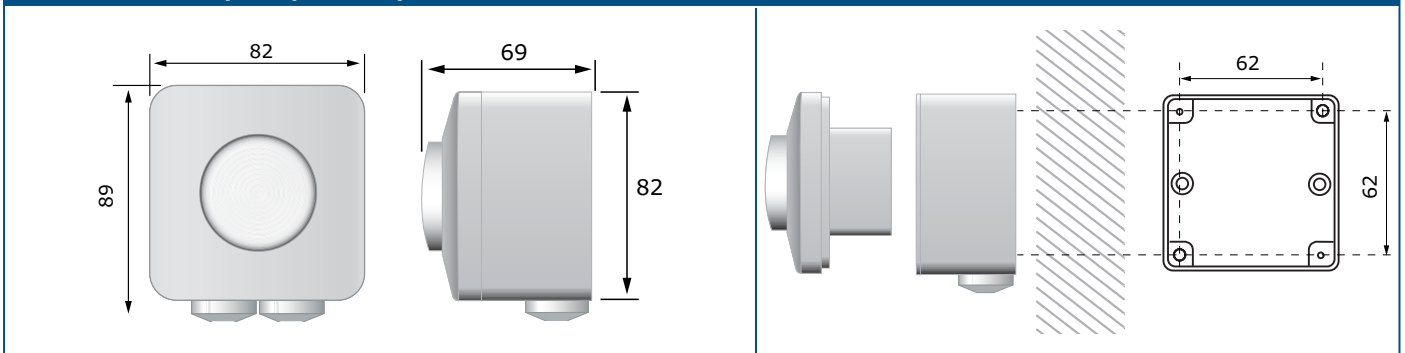


5. Поверніть кришку і закріпіть її за допомогою гайки.
6. Поверніть ручку назад і поверніть її в положення 0.
7. Увімкніть живлення.

Для настінного монтажу

8. Відкрутіть ручку управління, повернувши її вправо в крайнє положення і потім витягніть.
9. Ослабте гайку, щоб зняти верхню кришку.
10. Встановіть зовнішній корпус на поверхню за допомогою гвинтів і дюбелів, дотримуючись монтажних розмірів (див. **Мал. 3** Монтажні розміри - поверхневий монтаж).

Мал. 3 Монтажні розміри - поверхневий монтаж



11. Вставте кабелі через кабельні сальники.

12. Підключайте проводку відповідно до схеми підключення (див. **Мал. 1 Підключення і з'єднання**).

13. Вставте внутрішній корпус у зовнішній і закріпіть його за допомогою гвинтів і шайб, що входять у комплект.

ПРИМІТКА

Встановлюйте прилад таким чином, щоб клемний блок і з'єднання знаходились знизу.

14. Поверніть кришку і закріпіть її за допомогою гайки.

15. Поверніть ручку назад і поверніть її в положення 0.

16. Увімкніть живлення.

ПРИМІТКА

Ви можете зробити отвір 5 мм на монтажній коробці для витоку конденсату.

ІНСТРУКЦІЯ З ЕКСПЛУАТАЦІЇ

Регулятор може бути використаний тільки з вентиляторами / двигунами, якими можна управляти, змінюючи напругу. Прилад допускає управління декількома двигунами, якщо загальний споживаний струм не перевищує граничного струму регулятора.

Використовуваний двигун повинен бути захищений від перегріву.

Регулятор автоматично перезапускається після втрати живлення.

У разі виявлення несправностей у роботі

Перевірте, чи:

- застосовується правильна напруга;
- всі з'єднання правильні;
- двигун в робочому стані;
- запобіжник в порядку.

У разі, якщо запобіжник перегорів, зніміть ручку управління, повернувши її вправо до упору. Потім витягніть. Відкрийте кришку і відкрутіть гайку. Зніміть тримач запобіжника за допомогою викрутки. Замініть запобіжник. Встановіть усі деталі на місце.

УВАГА

Використовуйте тільки запобіжники вищезгаданого типу і номіналу. В іншому випадку гарантія буде вважатися недійсною.

ТРАНСПОРТ І ЗБЕРІГАННЯ

Уникати ударів та екстремальних умов транспортування. Зберігати в оригінальній упаковці.

ГАРАНТІЙНА ІНФОРМАЦІЯ ТА ОБМЕЖЕННЯ

Два роки з дати поставки. Будь-які модифікації або зміни продукту після дати випуску звільняють виробника від відповідальності. Виробник не несе відповідальності за будь-які друкарські та інші помилки в цих даних.

ОБСЛУГОВУВАННЯ

У нормальних умовах даний виріб не потребує обслуговування. При забрудненні протріть сухою або вологою тканиною. У випадку сильного забруднення чистіть неагресивним миючим засобом. У цьому випадку пристрій слід вимкнути та відключити від джерела живлення. Зверніть увагу, що в пристрій не повинна потрапляти рідина. Підключайте пристрій до живлення тільки коли він повністю сухий.