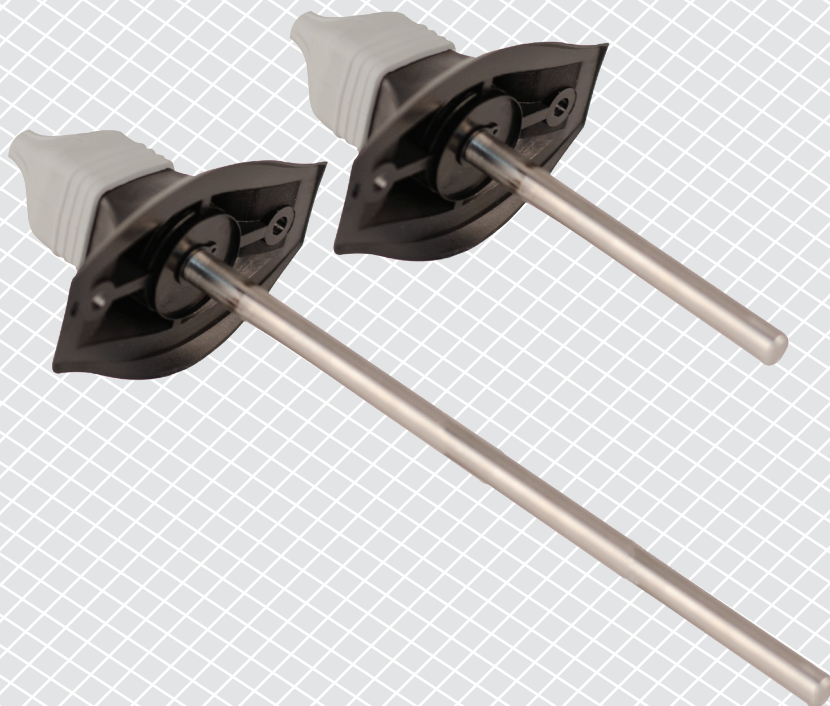


# DTS-M

КАНАЛЬНИЙ ДАТЧИК  
ТЕМПЕРАТУРИ

Інструкція з монтажу та експлуатації



## Зміст

<b>БЕЗПЕКА ТА ЗАПОБІЖНІ ЗАХОДИ</b>	<b>3</b>
<b>ОПИС ПРОДУКТУ</b>	<b>4</b>
<b>КОДИ ПРОДУКТІВ</b>	<b>4</b>
<b>ЗАСТОСУВАННЯ</b>	<b>4</b>
<b>ТЕХНІЧНІ ДАНІ</b>	<b>4</b>
<b>НОРМИ</b>	<b>4</b>
<b>ПІДКЛЮЧЕННЯ І З'ЄДНАННЯ</b>	<b>5</b>
<b>МОНТАЖНІ ТА ЕКСПЛУАТАЦІЙНІ ІНСТРУКЦІЇ</b>	<b>5</b>
<b>ПЕРЕВІРКА ПРИСТРОЮ ПІСЛЯ МОНТАЖУ</b>	<b>7</b>
<b>ТРАНСПОРТУВАННЯ</b>	<b>7</b>
<b>ГАРАНТІЙНА ІНФОРМАЦІЯ ТА ОБМЕЖЕННЯ</b>	<b>7</b>
<b>ОБСЛУГОВУВАННЯ</b>	<b>7</b>

## БЕЗПЕКА ТА ЗАПОБІЖНІ ЗАХОДИ



Перед початком роботи з продуктом перечитайте всю інформацію, технічний опис, інструкції з монтажу та схему проводки. Щоб забезпечити безпеку персоналу та обладнання, а також для оптимальної роботи пристрою, переконайтесь, що ви повністю розумієте зміст перед тим як встановлювати, використовувати або обслуговувати цей пристрій.



Для забезпечення безпеки та ліцензування (CE) неавторизована модифікація продукту є недопустимою.



Продукт не повинен зазнавати аномальних умов, таких як: екстремальні температури, прямі сонячні промені або вібрації. Довготривалий вплив хімічних парів у високій концентрації може вплинути на роботу продукту. Переконайтесь, що робоче середовище є максимально сухим; уникати конденсату.



Всі роботи повинні відповідати місцевим правилам у галузі охорони здоров'я, безпеки та місцевим стандартам і нормам. Цей продукт може бути встановлений тільки кваліфікованим персоналом.



Уникати контактів з предметами під напругою. Завжди відключайте живлення перед підключенням, обслуговуванням або ремонтом виробу.



Завжди перевіряйте, чи застосовуєте ви відповідний блок живлення та використовуєте провід з відповідним розміром та характеристиками. Переконайтесь, що всі гвинти та гайки добре затягнуті, а запобіжники (якщо такі є) добре вмонтовані.



Утилізація обладнання та упаковки повинна бути зроблена у відповідності до законодавства / правил країни імпортера.



У разі виникнення будь-яких питань, на які не надано відповіді, зверніться до своєї технічної підтримки або зверніться до фахівця.

## ОПИС ПРОДУКТУ

Серія DTS-M - це датчики температури з живленням від Modbus 24 VDC через роз'єм RJ45. Вони призначені для повітропроводів і сумісні з різними системами регулювання температури. Чутливий елемент розміщений в трубці з нержавіючої сталі довжиною - 80 або 160 мм, що спрощує очищення системи повітропроводів.

## КОДИ ПРОДУКТІВ

Код	Живлення	Довжина вимірювального елемента
DTS-M-080	24 VDC, PoM	80 мм
DTS-M-160		160 мм

## ЗАСТОСУВАННЯ

- Вимірювання температури в повітропроводах

## ТЕХНІЧНІ ДАНІ


- Температура: -30—70 °C
- Modbus RTU
- Просте підключення через роз'єм RJ45
- Простий в технічному і сервісному обслуговуванні
- Напруга живлення: 24 VDC, PoM (живлення через Modbus)
- Ступінь захисту IP65
- Довкілля:
  - ▶ температура: -30—70 °C
  - ▶ від. вологість 5—95 % rH (без конденсату)

## НОРМИ

- Low Voltage Directive 2014/35/EC: CE
  - ▶ EN 60529:1991 Degrees of protection provided by enclosures (IP Code) Amendment AC:1993 to EN 60529
  - ▶ EN 60730-1:2011 Automatic electrical controls for household and similar use - Part 1: General requirements
- EMC directive 2014/30/EU:
  - ▶ EN 61326-1:2013 Electrical equipment for measurement, control and laboratory use - EMC requirements - Part 1: General requirements
  - ▶ EN 61326-2-3:2013 Electrical equipment for measurement, control and laboratory use - EMC requirements - Part 2-3: Particular requirements - Test configuration, operational conditions and performance criteria for transducers with integrated or remote signal conditioning
  - ▶ EN 61326-2-5:2013 Electrical equipment for measurement, control and laboratory use - EMC requirements - Part 2-5: Particular requirements - Test configurations, operational conditions and performance criteria for devices with field bus interfaces according to IEC 61784-1
- WEEE Directive 2012/19/EC
- RoHS Directive 2011/65/EC

## ПІДКЛЮЧЕННЯ І З'ЄДНАННЯ

Роз'єм RJ45 (живлення по Modbus)		
Контакт 1	24 VDC	Живлення
Контакт 2		
Контакт 3	A	Modbus RTU, сигнал A
Контакт 4		
Контакт 5	/B	Modbus RTU, сигнал /B
Контакт 6		
Контакт 7	GND	Заземлення, напруга живлення
Контакт 8		



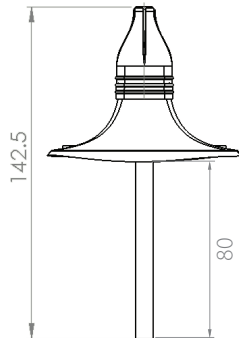
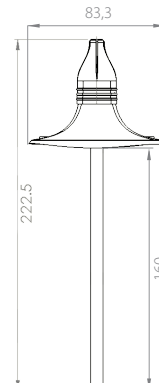
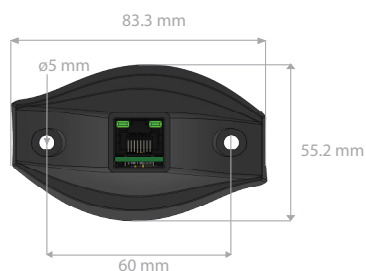
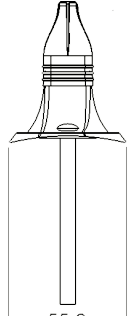
## МОНТАЖНІ ТА ЕКСПЛУАТАЦІЙНІ ІНСТРУКЦІЇ

Перш ніж почати монтаж DTS-M, уважно прочитайте "**Безпека та заходи безпеки**".

### Виконайте наступні дії:

1. При підготовці до установки DTS-M майте на увазі, що сам блок повинен бути встановлений шляхом фіксації гнучкого фланця на зовнішній поверхні повітропровода, в той час як зонд вставляється всередину повітропровода, див. **Мал. 1** і **Мал. 2** нижче.

**Мал. 1** Розміри для монтажу

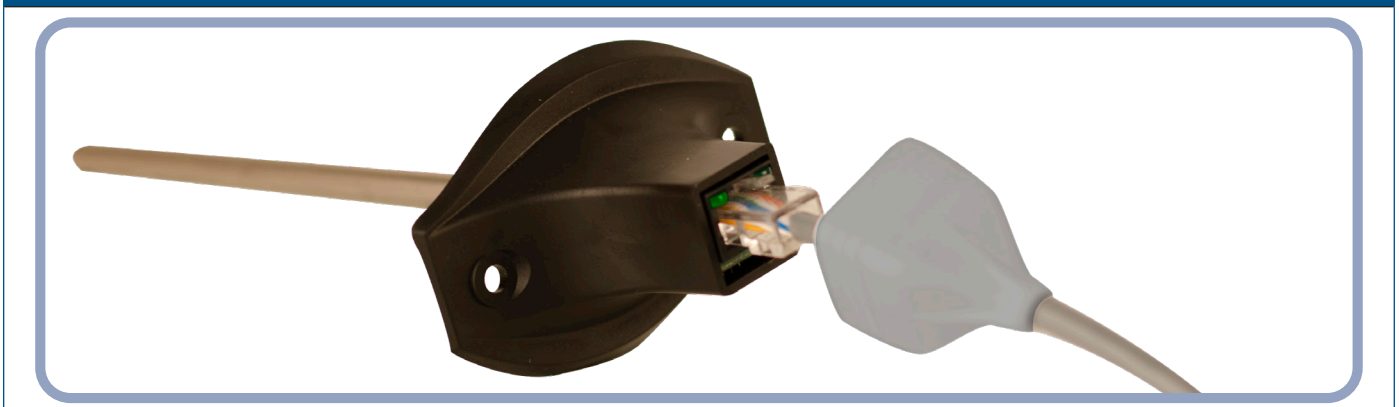
DTS-M-080	DTS-M-160
	
	

Мал. 2 Правильне положення



2. Вибравши відповідне місце установки, виконайте такі дії:
  - 2.1 Просверліть отвір  $\varnothing$  8 мм в повітропроводі. Нанесіть герметичне ущільнення між зондом і каналом.
  - 2.2 Закріпіть фланець на зовнішній поверхні повітропроводу за допомогою відповідних гвинтів.
3. Зніміть гумовий ковпачок датчика та вставте з'єднувальний кабель у його отвір (див.Мал. 3).
4. Закріпіть кабель за допомогою роз'єму RJ45, дотримуючись інформації в розділі «Підключення та з'єднання» вище, і вставте його в розетку (Мал. 3).

Мал. 3 Підключення та з'єднання



5. Посуньте гумовий ковпачок з кабелем, щоб закрити роз'єм і підтримувати високий клас IP.
6. Увімкніть живлення.
7. Змініть заводські настройки на бажані за допомогою SenteraWeb, програмного забезпечення 3SModbus або Sensistant (при необхідності). Заводські настройки за замовчуванням наведені в *Карті реєстрів Modbus*.

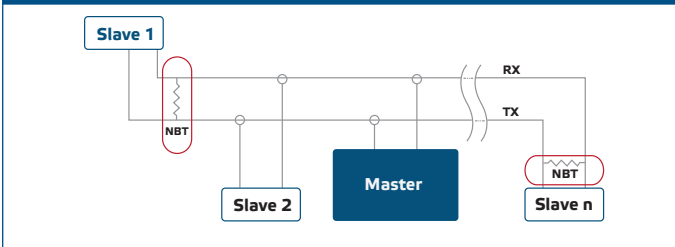
### ЗАУВАЖЕННЯ

Для отримання повних даних реєстрів Modbus, зверніться до *Modbus Register Map*, який являє собою окремий документ, прикріплений до продукту на веб-сайті. Продукти з більш ранніми версіями прошивки можуть бути несумісні з *Modbus Register Map*.

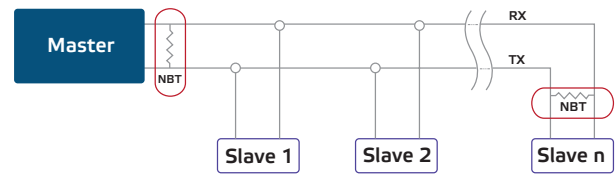
### Додаткові налаштування

Щоб забезпечити правильний зв'язок, NBT необхідно активувати тільки в двох пристроях в мережі Modbus RTU. Якщо необхідно, включіть NBT резистор через 3SModbus або Sensistant (*Holding register 9*).

Приклад 1



Приклад 2



**УВАГА**

Не піддавайте впливу прямих сонячних променів!



**ЗАУВАЖЕННЯ**

У мережі Modbus RTU необхідно активувати два термінатори шини (NBT).

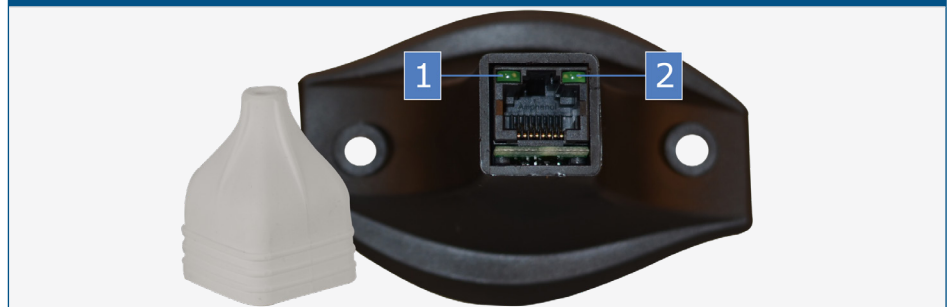
## ПЕРЕВІРКА ПРИСТРОЮ ПІСЛЯ МОНТАЖУ

Після ввімкнення датчика світлодіодний індикатор зліва від роз'єму RJ45 (**Мал. 4 - 1**) повинен світитися, щоб показати, що є живлення.

Світлодіод, розташований праворуч від роз'єму RJ45 (**Мал. 4 - 2**), вказує на наявність активної комунікації Modbus.

Якщо ваш пристрій не працює належним чином, перевірте з'єднання.

Мал. 4 Світлодіодна індикація



## ТРАНСПОРТУВАННЯ

Уникати ударів та екстремальних умов транспортування; Зберігати у оригінальній упаковці.

## ГАРАНТІЙНА ІНФОРМАЦІЯ ТА ОБМЕЖЕННЯ

Два роки з дати поставки. Будь-які модифікації або зміни продукту після дати випуску звільняють виробника від відповідальності. Виробник не несе відповідальності за будь-які опечатки та помилки в цих даних.

## ОБСЛУГОВУВАННЯ

У нормальних умовах даний виріб не потребує обслуговування. При забрудненні протріть сухою або вологою тканиною. У випадку сильного забруднення чистіть неагресивним засобом. У цьому випадку пристрій слід відключити від джерела живлення. Зверніть увагу, що в пристрій не повинна попадати рідина. Підключайте пристрій до живлення тільки коли він повністю сухий.