

DTR-M | НАКЛАДНИЙ ДАТЧИК ТЕМПЕРАТУРИ

Інструкція з монтажу та експлуатації



Зміст

БЕЗПЕКА ТА ЗАПОБІЖНІ ЗАХОДИ	3
ОПИС ПРОДУКТУ	4
КОДИ ПРОДУКТІВ	4
ЗАСТОСУВАННЯ	4
ТЕХНІЧНІ ДАНІ	4
НОРМИ	4
ПІДКЛЮЧЕННЯ І З'ЄДНАННЯ	5
МОНТАЖНІ ТА ЕКСПЛУАТАЦІЙНІ ІНСТРУКЦІЇ	5
ПЕРЕВІРКА ПРИ ПЕРШОМУ ЗАПУСКУ	7
ТРАНСПОРТУВАННЯ	7
ГАРАНТІЙНА ІНФОРМАЦІЯ ТА ОБМЕЖЕННЯ	7
ОБСЛУГОВУВАННЯ	7

БЕЗПЕКА ТА ЗАПОБІЖНІ ЗАХОДИ



Прочитайте всю інформацію та ознайомтесь зі схемами підключення та з'єднання перед початком роботи з пристроєм. Щоб забезпечити безпеку персоналу та обладнання, а також для оптимальної роботи пристрою, переконайтесь, що ви повністю розумієте зміст перед тим як встановлювати, використовувати або обслуговувати цей пристрій.



Для забезпечення безпеки та ліцензування (CE) неавторизована модифікація продукту є недопустимою.



Продукт не повинен зазнавати аномальних умов, таких як: екстремальні температури, прямі сонячні промені або вібрації. Довготривалий вплив хімічних парів у високій концентрації може вплинути на роботу продукту. Переконайтесь, що робоче середовище є максимально сухим; уникати конденсату.



Всі роботи повинні відповідати місцевим правилам у галузі охорони здоров'я, безпеки та місцевим стандартам і нормам. Цей продукт може бути встановлений тільки кваліфікованим персоналом.



Уникати контактів з предметами під напругою. Завжди відключайте живлення перед підключенням, обслуговуванням або ремонтом виробу.



Завжди перевіряйте, чи застосовуєте ви відповідний блок живлення та використовуєте провід з відповідним розміром та характеристиками. Переконайтесь, що всі гвинти та гайки добре затягнуті, а запобіжники (якщо такі є) добре вмонтовані.



Утилізація обладнання та упаковки повинна бути зроблена у відповідності до законодавства / правил країни імпортера.



У разі виникнення будь-яких питань, на які не надано відповіді, зверніться до своєї технічної підтримки або зверніться до фахівця.

ОПИС ПРОДУКТУ

Серія DTP-M - це датчики температури з живленням від Modbus з 24 VDC через роз'єм RJ45. Вони призначені для монтажу на металеві труби і сумісні з різними системами контролю температури. Завдяки мідній контактній пластині забезпечується швидкий час відгуку, а також більш точне вимірювання температури рідини в трубі.

КОДИ ПРОДУКТІВ

Код	Живлення	I _{max}
DTP-M	24 VDC, PoM	8 mA


ЗАСТОСУВАННЯ

Вимірювання температури рідини в металевих трубах

ТЕХНІЧНІ ДАНІ

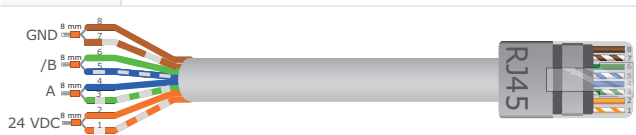
- Діапазон датчика 0—85 °C
- Modbus RTU
- Просте підключення через роз'єм RJ45
- Швидкий і простий монтаж за допомогою кабельної стяжки
- Мідна пластина для підвищення теплопровідності
- Термостійка кабельна стяжка 300 x 4,8 мм в комплекті
- У комплект входить термоподушка для більш точного вимірювання температури (19 x 14 x 1,5 мм)
- Напруга живлення: 24 VDC, PoM (живлення через Modbus)
- Ступінь захисту: IP65
- Довкілля:
 - ▶ температура: -30—85 °C
 - ▶ від. вологість: 5—95 % rH (без конденсату)

НОРМИ

- EMC directive 2014/30/EU: 
 - ▶ EN 61326-1:2013 Electrical equipment for measurement, control and laboratory use - EMC requirements - Part 1: General requirements
 - ▶ EN 61326-2-3:2013 Electrical equipment for measurement, control and laboratory use - EMC requirements - Part 2-3: Particular requirements - Test configuration, operational conditions and performance criteria for transducers with integrated or remote signal conditioning
 - ▶ EN 61326-2-5:2013 Electrical equipment for measurement, control and laboratory use - EMC requirements - Part 2-5: Particular requirements - Test configurations, operational conditions and performance criteria for devices with field bus interfaces according to IEC 61784-1
- WEEE Directive 2012/19/EC
- RoHS Directive 2011/65/EC

ПІДКЛЮЧЕННЯ І З'ЄДНАННЯ

Роз'єм RJ45 (живлення по Modbus)		
Контакт 1	24 VDC	Живлення
Контакт 2		
Контакт 3	A	Modbus RTU, сигнал A
Контакт 4		
Контакт 5	/B	Modbus RTU, сигнал /B
Контакт 6		
Контакт 7	GND	Заземлення, напруга живлення
Контакт 8		



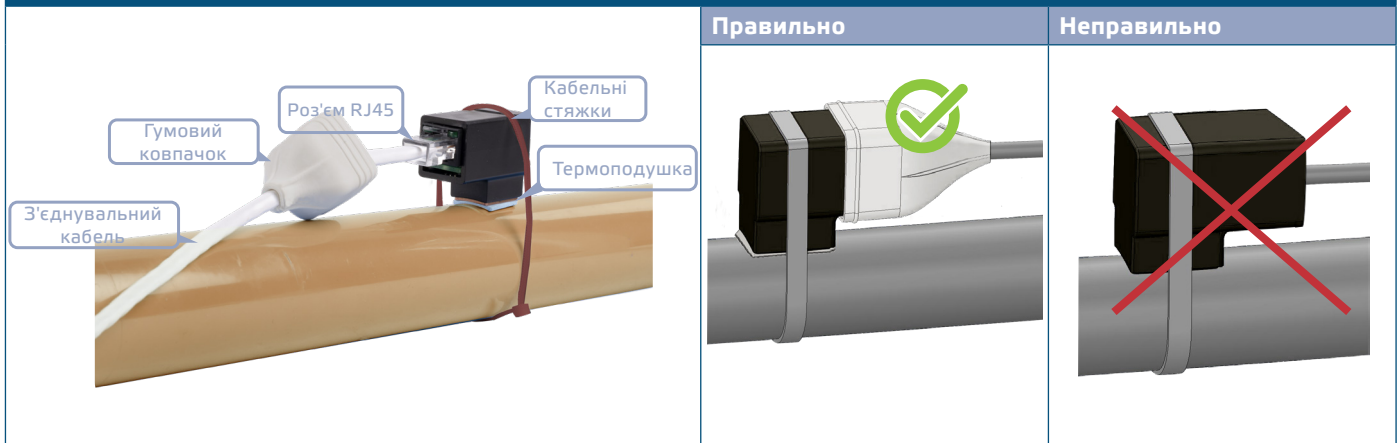
МОНТАЖНІ ТА ЕКСПЛУАТАЦІЙНІ ІНСТРУКЦІЇ

Перед початком монтажу уважно прочитайте «Запобіжні заходи».

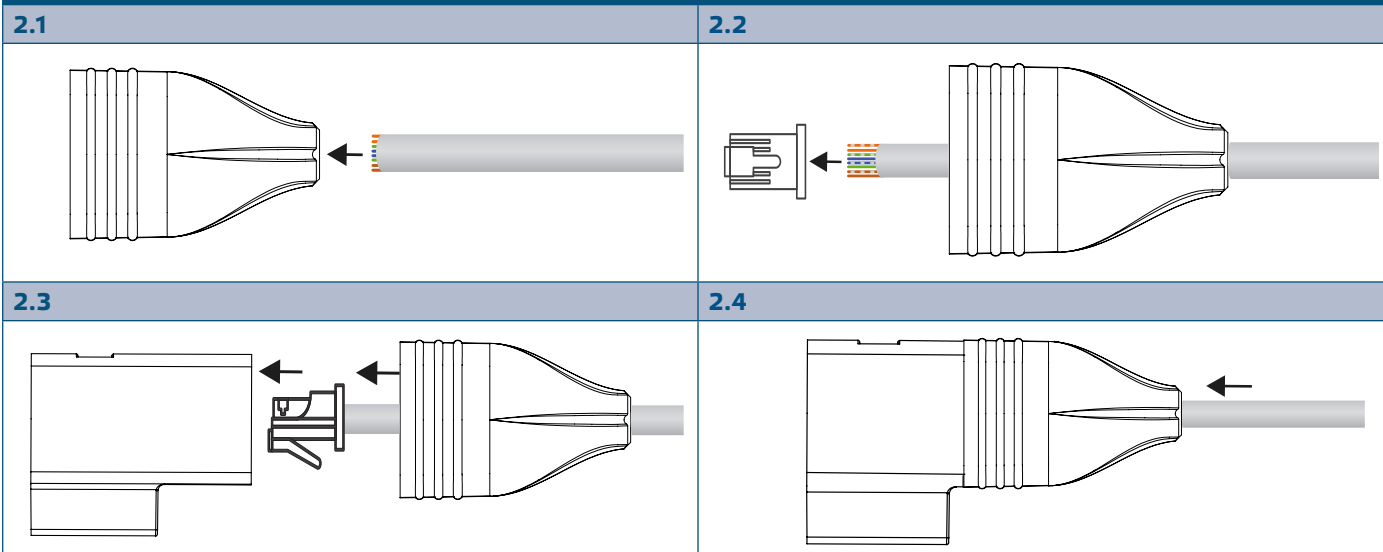
Виконайте наступні дії:

1. Зніміть гумовий ковпачок з датчика і встановіть датчик на зовнішню поверхню труби, помістивши термоподушку між мідною пластиною і трубою.
2. Закріпіть пристрій за допомогою кабельної стяжки, що входить в комплект, як показано на **Мал. 1**.

Мал. 1 Правильне положення



Мал. 2 Монтажні кроки



3. Вставте кабель в отвір кришки (див. **Мал. 2.1**).
4. Обіжміть кабель для роз'єму RJ45, дотримуючись інформації в розділі «Електропроводка і з'єднання» вище, і вставте його в розетку (див. **Мал. 2.2** і **Мал. 2.3**).
5. Посуньте ковпачок уздовж кабелю, щоб закрити роз'єм і зберегти IP пристрою (див. **Мал. 2.4**).
6. Увімкніть живлення.
7. Змініть заводські настройки на бажані за допомогою SenteraWeb, програмного забезпечення 3SModbus або Sensistant (при необхідності). Заводські настройки за замовчуванням наведені в *Карті реєстрів Modbus*.

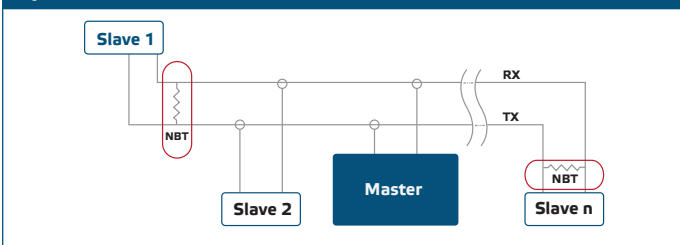
 **ЗАУВАЖЕННЯ**

Для отримання повних даних реєстрів Modbus, зверніться до *Modbus Register Map*, який являє собою окремий документ, прикріплений до продукту на веб-сайті. Продукти з більш ранніми версіями прошивки можуть бути несумісні з *Modbus Register Map*.

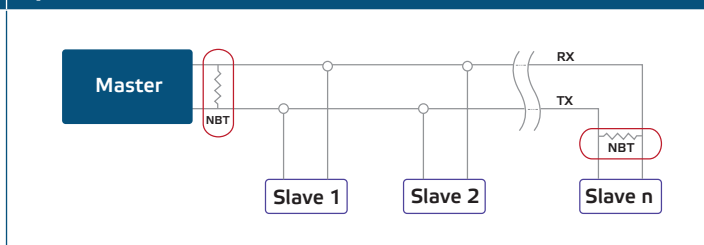
Додаткові налаштування

Щоб забезпечити правильний зв'язок, NBT необхідно активувати тільки в двох пристроях в мережі Modbus RTU. Якщо необхідно, включіть NBT резистор через 3SModbus або Sensistant (*Holding perictr 9*).

Приклад 1



Приклад 2


 **ЗАУВАЖЕННЯ**

У мережі Modbus RTU необхідно активувати два термінатори шини (NBT).

 **УВАГА**

Не піддавайте впливу прямих сонячних променів!

ПЕРЕВІРКА ПРИ ПЕРШОМУ ЗАПУСКУ

Після ввімкнення датчика світлодіодний індикатор зліва від роз'єму RJ45 (**Мал. 4 - 1**) повинен світитися, щоб показати, що є живлення.

Світлодіод, розташований праворуч від роз'єму RJ45 (**Мал. 4 - 2**), вказує на наявність активної комунікації Modbus.

Якщо ваш пристрій не працює належним чином, перевірте з'єднання.

Мал. 4 Світлодіодна індикація



ТРАНСПОРТУВАННЯ

Уникати ударів та екстремальних умов транспортування; Зберігати у оригінальній упаковці.

ГАРАНТІЙНА ІНФОРМАЦІЯ ТА ОБМЕЖЕННЯ

Два роки з дати поставки. Будь-які модифікації або зміни продукту після дати випуску звільняють виробника від відповідальності. Виробник не несе відповідальності за будь-які опечатки та помилки в цих даних.

ОБСЛУГОВУВАННЯ

У нормальних умовах даний виріб не потребує обслуговування. При забрудненні протріть сухою або вологою тканиною. У випадку сильного забруднення чистіть неагресивним засобом. У цьому випадку пристрій слід відключити від джерела живлення. Зверніть увагу, що в пристрій не повинна попадати рідина. Підключайте пристрій до живлення тільки коли він повністю сухий.