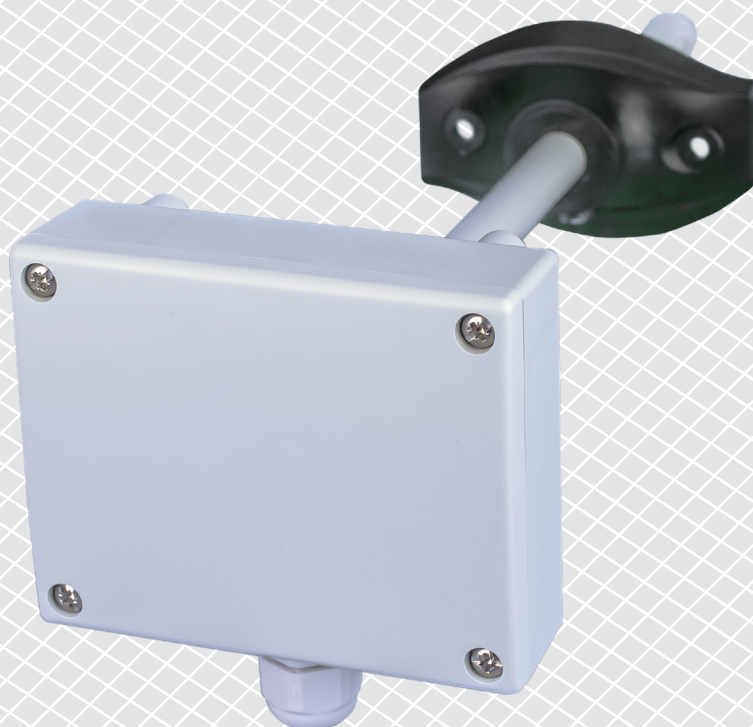


DCVCM-R | ІНТЕЛЕКТУАЛЬНИЙ КАНАЛЬНИЙ ДАТЧИК TVOC

Інструкція з монтажу та експлуатації



Зміст

БЕЗПЕКА ТА ЗАПОБІЖНІ ЗАХОДИ	3
ОПИС ПРОДУКТУ	4
КОД ПРОДУКТУ	4
ЗАСТОСУВАННЯ	4
ТЕХНІЧНІ ДАНІ	4
НОРМИ	4
ФУНКЦІОНАЛЬНА ДІАГРАМА РОБОТИ	5
ПІДКЛЮЧЕННЯ І З'ЄДНАННЯ	5
МОНТАЖНІ ТА ЕКСПЛУАТАЦІЙНІ ІНСТРУКЦІЇ	6
ІНСТРУКЦІЯ З ЕКСПЛУАТАЦІЇ	9
ПЕРЕВІРКА ПРИ ПЕРШОМУ ЗАПУСКУ	9
ТРАНСПОРТУВАННЯ	9
ГАРАНТІЙНА ІНФОРМАЦІЯ ТА ОБМЕЖЕННЯ	9
ОБСЛУГОВУВАННЯ	9

БЕЗПЕКА ТА ЗАПОБІЖНІ ЗАХОДИ



Перед початком роботи з продуктом перечитайте всю інформацію, технічний опис, інструкції з монтажу та схему проводки. Щоб забезпечити безпеку персоналу та обладнання, а також для оптимальної роботи пристрою, переконайтесь, що ви повністю розумієте зміст перед тим як встановлювати, використовувати або обслуговувати цей пристрій.



Для забезпечення безпеки та ліцензування (CE) неавторизована модифікація продукту є недопустимою.



Продукт не повинен зазнавати аномальних умов, таких як: екстремальні температури, прямі сонячні промені або вібрації. Довготривалий вплив хімічних парів у високій концентрації може вплинути на роботу продукту. Переконайтесь, що робоче середовище є максимально сухим; уникати конденсату.



Всі роботи повинні відповідати місцевим правилам у галузі охорони здоров'я, безпеки та місцевим стандартам і нормам. Цей продукт може бути встановлений тільки кваліфікованим персоналом.



Уникати контактів з предметами під напругою. Завжди відключайте живлення перед підключенням, обслуговуванням або ремонтом виробу.



Завжди перевіряйте, чи застосовуєте ви відповідний блок живлення та використовуєте провід з відповідним розміром та характеристиками. Переконайтесь, що всі гвинти та гайки добре затягнуті, а запобіжники (якщо такі є) добре вмонтовані.



Утилізація обладнання та упаковки повинна бути зроблена у відповідності до законодавства / правил країни імпортера.



У разі виникнення будь-яких питань, на які не надано відповіді, зверніться до технічної підтримки або фахівця.

ОПИС ПРОДУКТУ

DCVCM-R - це інтелектуальні каналні датчики з регульованими діапазонами температури, відносної вологості і TVOC. Використовуваний алгоритм генерує вихідне значення на основі вимірних значень температури, відносної вологості і TVOC., яке можна використовувати для безпосереднього управління ЕС вентилятором, регулятором швидкості обертання АС вентилятора або заслінкою з приводом. Живлення через Modbus, всі параметри доступні через Modbus RTU.

КОД ПРОДУКТУ

Код продукту	Живлення	З'єднання	I _{max}
DCVCM-R	24 VDC, PoM	RJ45	25 mA

ЗАСТОСУВАННЯ

- Вентиляція на основі температури, відносної вологості та TVOC
- Підходить для монтажу в повітроводах

ТЕХНІЧНІ ДАНІ

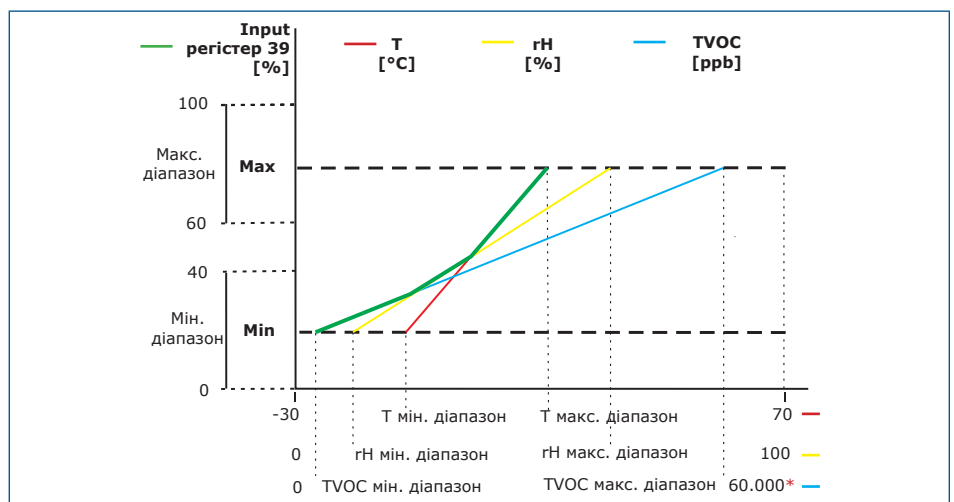
- Сенсорні елементи на основі кремнію для вимірювання TVOC
- Можливість оновлення прошивки через мережевий протокол Modbus RTU
- Modbus RTU
- Змінний модуль датчика TVOC
- Вибір діапазону температури: -30—70 °C
- Вибір діапазону відносної вологості 0—100 % rH
- Вибір діапазону TVOC 0—60.000 ppb
- Час входження в режим 15 хвилин
- Точність: ± 0,4 °C (-30—70 °C); ± 3% rH (0—100% rH)); ±15 ppb TVOC (range 0—60.000 ppb)
- Корпус та зонд:
 - пластик ABS, колір: сірий (RAL9002)
- Ступінь захисту: корпус: IP54, зонд: IP20
- Умови експлуатації:
 - температура: -30—70 °C
 - від. вологість 0—100 % rH, (без конденсації)
- Температура зберігання: -10—60 °C

НОРМИ

- EMC Directive 2014/30/EC: CE
 - EN 60730-1:2011 Automatic electrical controls for household and similar use Part 1: General requirements
 - EN 61000-6-1:2007 Electromagnetic compatibility (EMC) - Part 6-1: Generic standards - Immunity for residential, commercial and light-industrial environments
 - EN 61000-6-3:2007 Electromagnetic compatibility (EMC) - Part 6-3: Generic standards - Emission standard for residential, commercial and light-industrial environments Amendments A1:2011 and AC:2012 to EN 61000-6-3
 - EN 61326-1:2013 Electrical equipment for measurement, control and laboratory

- use - EMC requirements - Part 1: General requirements
- ▶ EN 61326-2-3:2013 Electrical equipment for measurement, control and laboratory use - EMC requirements - Part 2-3: Particular requirements - Test configuration, operational conditions and performance criteria for transducers with integrated or remote signal conditioning
- Low Voltage Directive 2014/35/EC
 - ▶ EN 60529:1991 Degrees of protection provided by enclosures (IP Code) Amendment AC:1993 to EN 60529
 - ▶ EN 60730-1:2011 Automatic electrical controls for household and similar use Part 1: General requirements
- WEEE Directive 2012/19/EC
- RoHs Directive 2011/65/EC

ФУНКЦІОНАЛЬНА ДІАГРАМА РОБОТИ



ЗАУВАЖЕННЯ

Вихід автоматично змінюється в залежності від найвищого значення T, rH та TVOC, тобто найвище з трьох вихідних значень контролює вихід. Див. зелену лінію на наведеній вище операційній діаграмі. Один або кілька датчиків можна відключити. Наприклад, також можна контролювати вихід на основі лише виміряного значення TVOC.

ПІДКЛЮЧЕННЯ І З'ЄДНАННЯ

Роз'єм RJ45 (живлення по Modbus)		
Контакт 1	24 VDC	Живлення
Контакт 2		
Контакт 3	A	Modbus RTU, сигнал A
Контакт 4		
Контакт 5	/B	Modbus RTU, сигнал /B
Контакт 6		
Контакт 7	GND	Заземлення, напруга живлення
Контакт 8		

МОНТАЖНІ ТА ЕКСПЛУАТАЦІЙНІ ІНСТРУКЦІЇ

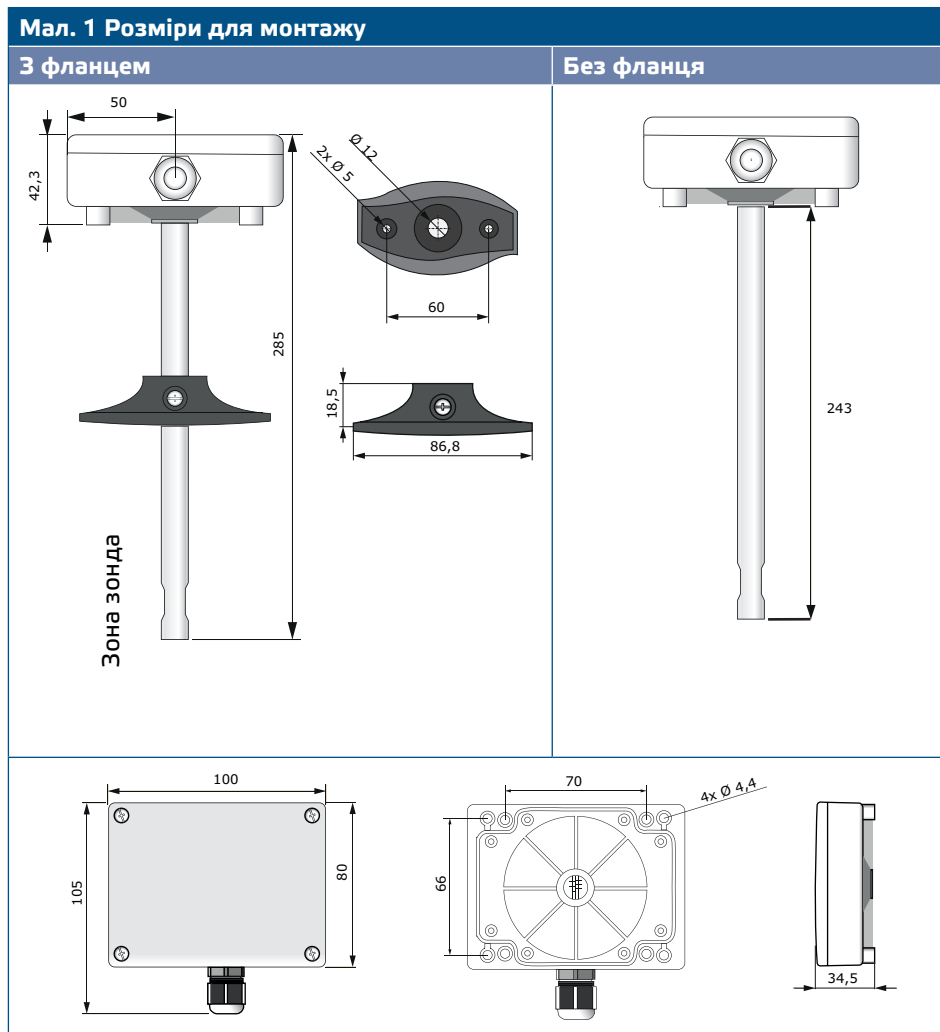
Перед початком монтажу уважно прочитайте «Запобіжні заходи»

ЗАУВАЖЕННЯ

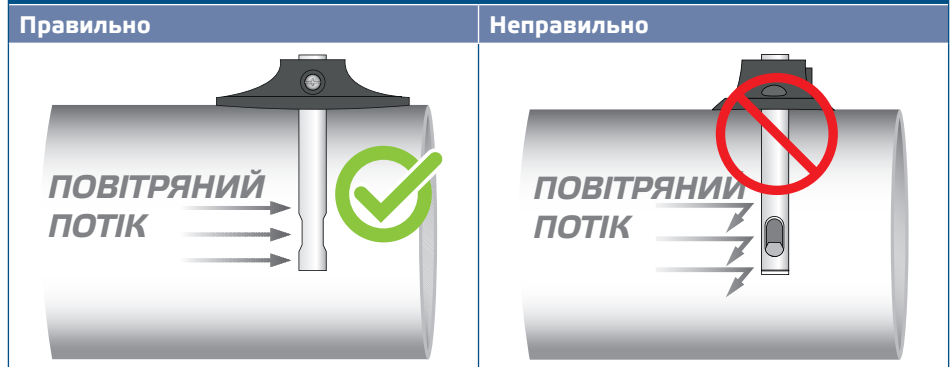
Датчик не призначений для управління або моніторингу обладнання в умовах, що вимагають забезпечення безпеки життя, в яких вихід з ладу датчика може привести безпосередньо до смерті, травми або серйозного фізичного збитку або збитку навколишньому середовищу.

Виконайте наступні дії:

1. При підготовці до установки пристрою майте на увазі, що отвір для зонда датчика має бути розташований в центрі повітропроводу. Завжди використовуйте фланець для установки датчика на круглих каналах. Можна встановити датчик без фланця на прямокутних каналах (при необхідності), див. **Мал. 1** та **Мал. 2** нижче.

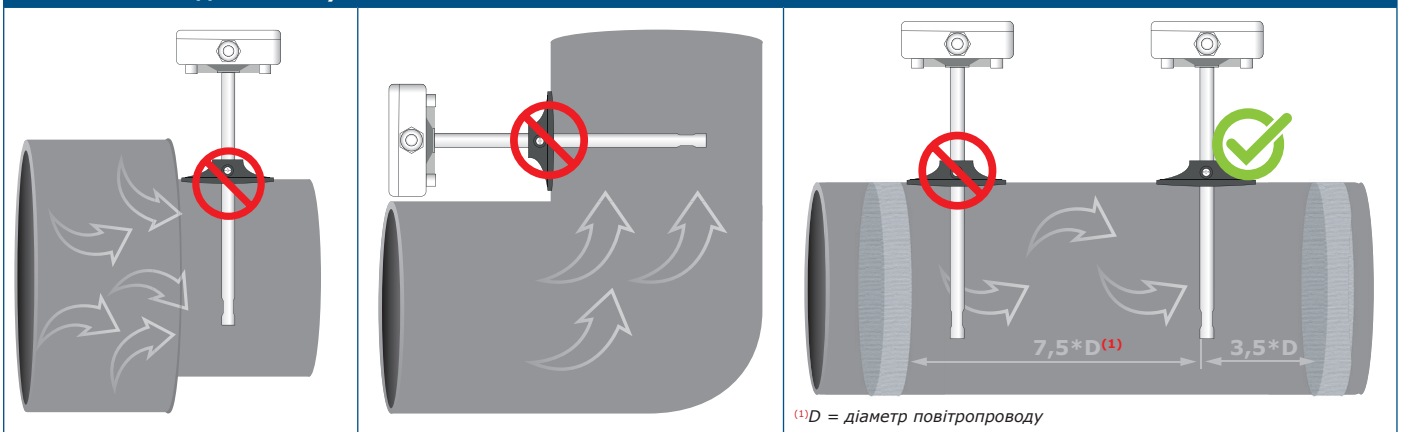


Мал. 2 Правильне положення



2. Вибравши відповідне місце установки, виконайте такі дії:
 - 2.1 Просвердліть у повітропроводі герметичний отвір \varnothing 13 мм.
 - 2.2 Закріпіть фланець на зовнішній поверхні повітропроводу за допомогою саморізів, що поставляються. Якщо Ви не збираєтеся використовувати фланець, вставте зонд і закріпіть корпус на повітропроводі. Зверніть увагу на напрямок повітряного потоку (див. Мал.2 і Мал. 3).

Мал. 3 Вимоги до монтажу



УВАГА

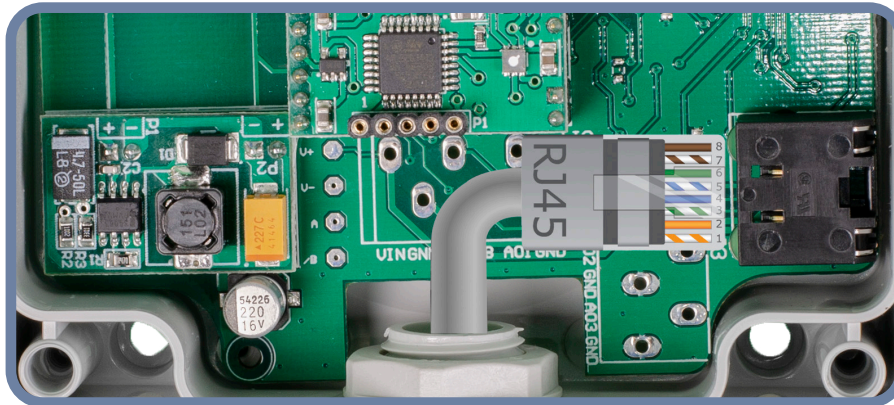
Вимоги до монтажу: Пристрій не повинен встановлюватися в турбулентних зонах. Забезпечте достатньо довгі зони відводу вгору і вниз від точки відводу. Зона осадження складається з прямої секції труби або повітропроводу без перешкод. Уникайте установки поруч фільтрів, вентиляторів і т. д. Датчик досягне оптимального результату, коли вимір буде проводитися щонайменше на 7,5 діаметра повітропроводу нижче по потоку і не менше 3.5 діаметрів повітропроводу перед поворотами або перешкодами потоку.

УВАГА

Встановлення пристрою поблизу пристроїв, що випромінюють перешкоди, може призвести до несправних вимірювань. Використовуйте екрановані кабелі в зонах високими рівнями електромагнітних перешкод. Зберігайте принаймні 15 см відстані між лініями датчиків і лініями електропередач 230 VAC.

- 2.3 Встановіть зонд на потрібну глибину, і якщо ви використовуєте фланець, закріпіть його за допомогою пластикового білого гвинта на гнучкому фланці.
- 2.4 Зніміть кришку і заведіть всі кабелі через кабельний сальник пристрою.
- 2.5 Обіжміть кабель RJ45 і вставте його в роз'єм, див. Мал. 4 і розділ «Електропроводка і з'єднання».

Мал. 4 Підключення та з'єднання



3. Закрийте корпус і закріпіть його гвинтами. Затягніть кабельний сальник, щоб зберегти ступінь захисту IP корпусу.
4. Ввімкніть живлення.
5. Зробіть потрібні налаштування використовуючи програмне забезпечення 3SModbus або пристрій Sensistant. Заводські настройки за замовчуванням див. в карті реєстрів Modbus.

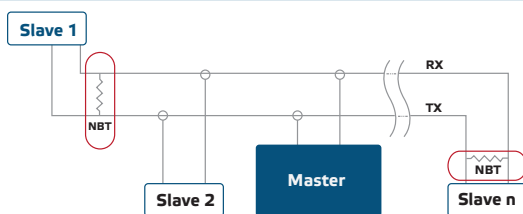
ЗАУВАЖЕННЯ

Заводські настройки за замовчуванням див. в карті реєстрів Modbus. Це окремий документ, пов'язаний з даним продуктом на веб-сайті, що містить перелік реєстрів. Продукти з більш ранніми версіями прошивки можуть бути несумісні з Modbus Register Map.

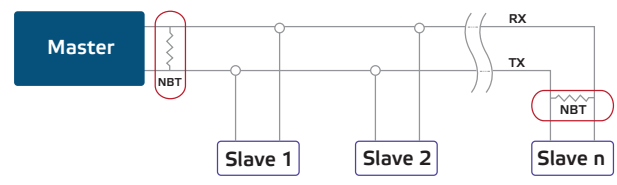
Додаткові налаштування

Щоб забезпечити правильний зв'язок, NBT необхідно активувати тільки в двох пристроях в мережі Modbus RTU. Якщо необхідно, включіть NBT резистор через 3SModbus або Sensistant (Реєстр зберігання 9).

Приклад 1



Приклад 2



ЗАУВАЖЕННЯ

У мережі Modbus RTU необхідно активувати два термінатори шини (NBT).

УВАГА

Не піддавайте впливу прямих сонячних променів!

ЗАУВАЖЕННЯ

Суміші, що виділяються з пластмас, можуть впливати на показання датчика. Будь ласка, зачекайте кілька днів для стабілізації датчика, перш ніж ви отримаєте точні значення.

ІНСТРУКЦІЯ З ЕКСПЛУАТАЦІЇ



ЗАУВАЖЕННЯ

Час прогріву датчика до досягнення максимальної точності і продуктивності після подачі напруги становить 15 хвилин. Під час прогріву зелений світлодіод блимає, а вимірювання TVOC повертаються на 0 ppb.

Процедура калібрування:

Калібрування датчика не потрібно. Всі сенсорні елементи відкалібровані і випробувані на нашому заводі. У малоймовірному випадку несправності датчика TVOC цей компонент може бути замінений.

Оновлення прошивки

Нові функції та виправлення помилок доступні через оновлення прошивки. Якщо на вашому пристрої не встановлена остання версія прошивки, її можна оновити. SenteraWeb - це найпростіший спосіб оновити прошивку пристрою. Якщо у вас немає доступного інтернет-шлюзу, прошивку можна оновити за допомогою завантажувального додатка ZSM (частина програмного пакета Sentera ZSMcenter).



ЗАУВАЖЕННЯ

Переконайтеся, що живлення не переривається під час процедури завантаження, інакше ви ризикуєте втратити незбережені дані.

ПЕРЕВІРКА ПРИ ПЕРШОМУ ЗАПУСКУ

Якщо ваш пристрій не працює належним чином, перевірте з'єднання.

ТРАНСПОРТУВАННЯ

Уникати ударів та екстремальних умов транспортування; Зберігати у оригінальній упаковці.

ГАРАНТІЙНА ІНФОРМАЦІЯ ТА ОБМЕЖЕННЯ

Два роки з дати поставки. Будь-які модифікації або зміни продукту після дати випуску звільняють виробника від відповідальності. Виробник не несе відповідальності за будь-які опечатки та помилки в цих даних.

ОБСЛУГОВУВАННЯ

У нормальних умовах даний виріб не потребує обслуговування. При забрудненні протріть сухою або вологою тканиною. У випадку сильного забруднення чистіть неагресивним засобом. У цьому випадку пристрій слід відключити від джерела живлення. Зверніть увагу, що в пристрій не повинна попадати рідина. Підключайте пристрій до живлення тільки коли він повністю сухий.