

AWP

**ЗАХИСНЕ ПОКРИТТЯ ВІД
ВПЛИВУ ПОГОДНИХ УМОВ**

Інструкція з монтажу та експлуатації



Зміст

ОПИС ПРОДУКТУ	3
КОД ПРОДУКТУ	3
ЗАСТОСУВАННЯ	3
ВМІСТ КОРОБКИ	3
НОРМИ	3
ІНСТРУКЦІЇ З МОНТАЖУ	4
ТРАНСПОРТУВАННЯ	5
ГАРАНТІЙНА ІНФОРМАЦІЯ ТА ОБМЕЖЕННЯ	5

ОПИС ПРОДУКТУ

AWP - це захисне покриття від змінних погодних умов і прямих сонячних променів для зовнішніх датчиків. Покриття призначено для збільшення терміну служби зовнішніх датчиків OBiK і підвищення надійності їх вимірювань.

КОД ПРОДУКТУ

Код	Ширина [мм] (в зібраному вигляді)	Глибина [мм] (в зібраному вигляді)	Коди продуктів
			Висота [мм] (в зібраному вигляді)
AWP-10-13-13	103	127	128

ЗАСТОСУВАННЯ

- Захищає зовнішні датчики Sentera від прямих сонячних променів і змінних погодних умов
- Для зовнішнього використання

ВМІСТ КОРОБКИ

Вміст коробки			
Елемент	Шт.	Матеріал	Розміри
SNAP-заклепка	7	Поліамід, світло-сірий	
Покриття	4	Поліпропілен, білий	
Покриття (ззаду)	1	Поліпропілен, білий	

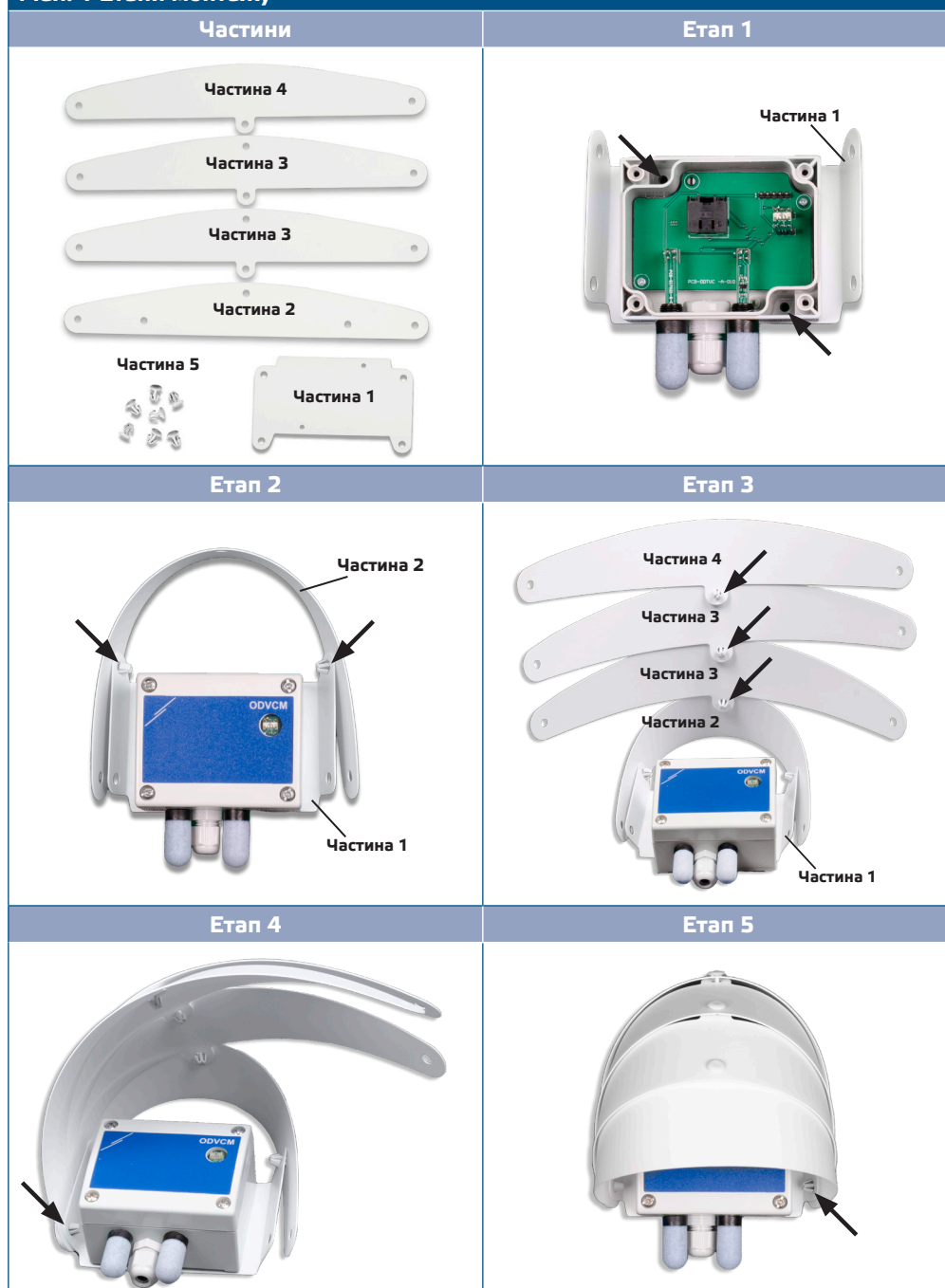
НОРМИ

- Coneg norm (USA) & Directive 94/62/EC
- RoHS Directive 2002/95/EC (European Parliament and the Council of 27 January 2003)

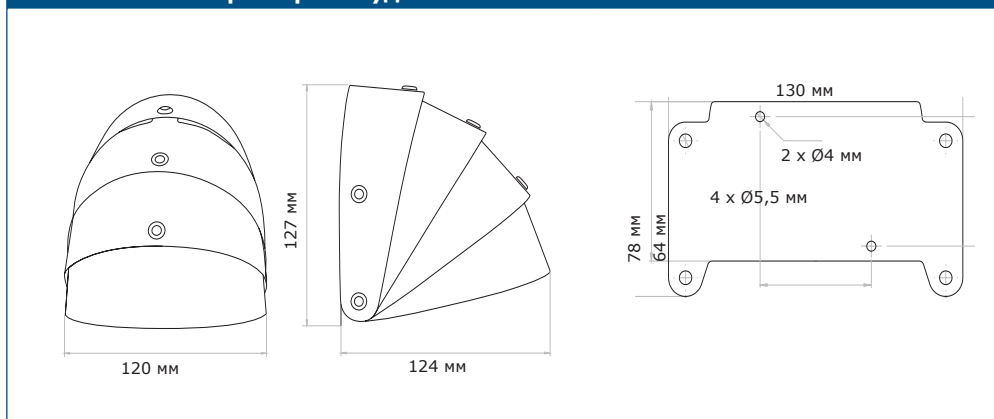
ІНСТРУКЦІЇ З МОНТАЖУ

1. Закріпіть частину 1 до стіни разом з датчиком.
2. З'єднайте частину 2 з частиною 1 та закріпіть їх за допомогою частини 5 (заклепки).
3. З'єднайте обидві частини 3 з частиною 4, а потім з частиною 2 за допомогою заклепки.
4. З'єднайте фіксовані частини 3 і 4 з частинами 1 і 2 та закріпіть їх з лівого боку за допомогою заклепки.
5. З'єднайте усі вільні кінці деталей з деталями 1 і 2 з обох сторін та закріпіть їх за допомогою заклепки.

Мал. 1 Етапи монтажу



Мал. 2 Монтажні розміри - вбудований монтаж



ТРАНСПОРТУВАННЯ ТА ЗБЕРІГАННЯ

Зберігайте в оригінальній упаковці в сухому і провітрюваному місці, при температурі близько 20 °С, далеко від світла.

ГАРАНТІЙНА ІНФОРМАЦІЯ ТА ОБМЕЖЕННЯ

Ця гарантія діє протягом двох років з дати поставки на виробничий дефект. Будь-яка модифікація або зміна продукту звільняє виробника від будь-якої відповідальності. Виробник не несе відповідальності за будь-які опечатки або помилки в цих даних, модифікація або вдосконалення продукту може бути здійснена в будь-який час після дати публікації.