



USP-X10K-NA - це пасивний потенціометр, призначений для контролерів, яким необхідний вхідний сигнал 0—10 VDC. Необхідна вихідна напруга регулюється плавно від 0 до напруги живлення (U_s) за допомогою поворотної ручки. Він оснащений перемикачем (сухий контакт) для дистанційного ВКЛ / ВИКЛ зовнішнього обладнання.

Особливості

- Плавне регулювання вихідної напруги поворотною ручкою від 0 до напруги живлення (U_s)
- Перемикання в нульовому положенні для дистанційного ВКЛ / ВИКЛ зовнішнього обладнання

Технічні характеристики

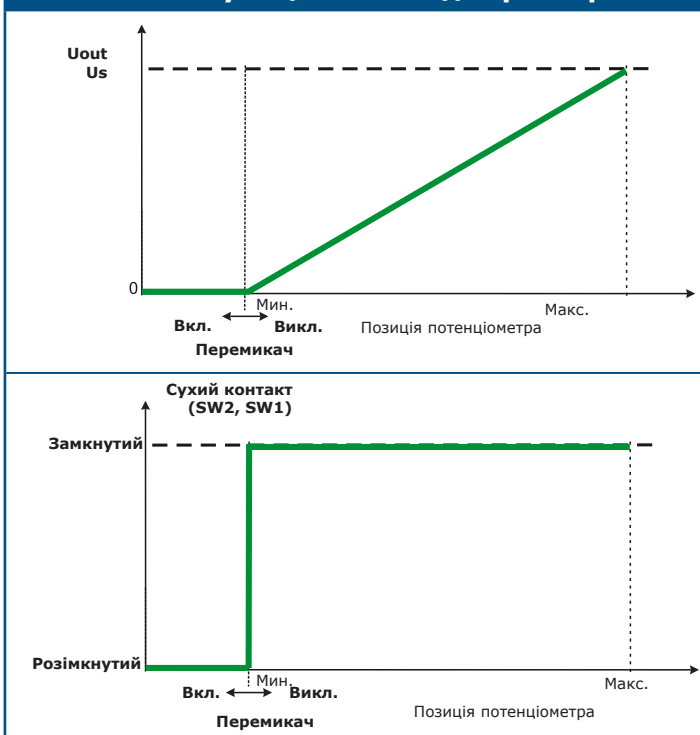
Напруга живлення, U_s	макс. 12 VDC	
Вихідна напруга	0— U_s	
Опір потенціометра	10 кОм	
Характеристики вбудованого перемикача	4 A / 250 VAC або 10 A / 12 VDC	
Довкілля	Робоча температура	-5—65 °C
	Від. вологість	5—85 % rH (без конденсації)
Температура зберігання	-20—70 °C	



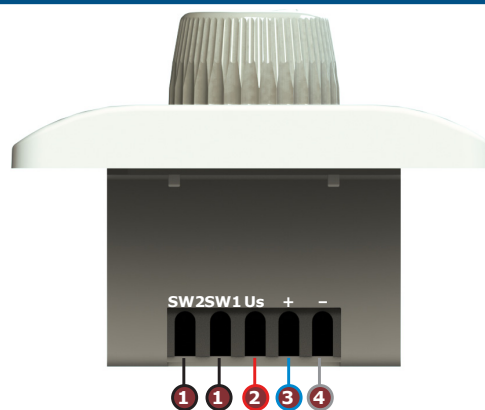
Застосування

- Управління вентиляцією в будівлях
- Вентилятори ЕС / управління двигунами
- Плавне регулювання обладнанням

Функціональна діаграма роботи



Підключення і з'єднання



1 - Чорні кабелі (SW2 і SW1)	Перемикач (сухий контакт) для дистанційного ВКЛ / ВИКЛ зовнішнього обладнання	
2 - Червоний кабель (U_s)	Напруга живлення (U_s)	
3 - Синій кабель (+)	Вихідна напруга (0— U_s)	
4 - Сірий кабель (-)	Заземлення	
Переріз кабелю	Сухий контакт	0,75 мм
	Заземлення, вихідна напруга і напруга живлення	0,50 мм

Норми

- WEEE 2012/19/EC
- RoHS Directive 2011/65/EC





Налаштування

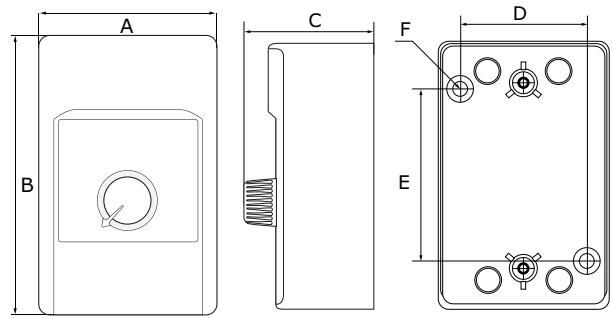


1 - Потенціометр для управління вихідної напруги



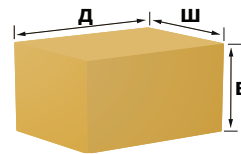
Регулює вихідну напругу

Розміри та кріплення



A	B	C	D	E	F
70 мм	115 мм	58 мм	51 мм	80 мм	2 x Ø 4,8 мм

Упаковка



Код продукту	Упаковка	Довжина	Ширина	Висота	Вага нетто	Вага брутто
USP	Одиниця (1 шт.)	125 мм	80 мм	70 мм	0,16 кг	0,22 кг
	Коробка (70 шт.)	590 мм	380 мм	500 мм	11,20 кг	16,63 кг