

TUTSN

Датчик температури

Пасивні температурні датчики TUTSN відрізняються винятковою стабільністю температурних характеристик завдяки використанню платиного чутливого елемента. Чутливий елемент вбудований в пластиковий корпус трубки. Ці температурні датчики мають позитивний температурний коефіцієнт опору: коли температура підвищується, опір збільшується. Вони прості в установці і сумісні з більшістю систем контролю температури.

Головні характеристики

- Позитивний температурний коефіцієнт
- Довгострокова стабільність
- Широкий діапазон вимірювань
- Простий монтаж
- Версії продукту для різних діаметрів каналів

Технічні характеристики

Температурний діапазон	-50—80 °C	
Вимірювальний струм (DC)	0,1—0,3 mA (PT500) 0,1—0,4 mA (PT1000)	
Допустиме відхилення ступінь	F0.3	
Кабель	Довжина	1.0 м
	Переріз кабелю	0,5 мм ²
	Сила натягу	< 5 N
Самонагрівання	≤ 0,5 K / мВт в потоці повітря 1 м / с	
Ступінь захисту	IP30 (згідно EN 60529)	
Температура установки	> -5 °C	
Навколишнє середовище	Температура	-50—80 °C
	Від. вологість	< 95 % rH (без конденсації)



Коди продуктів

	Датчик температури	Діаметр повітропровода	Довжина пластикової трубки
TUTSN-P500-150	PT500	< 300 мм	150 мм
TUTSN-P500-250	PT500	> 300 мм	250 мм
TUTSN-P1K0-150	PT1000	< 300 мм	150 мм
TUTSN-P1K0-250	PT1000	> 300 мм	250 мм

Застосування

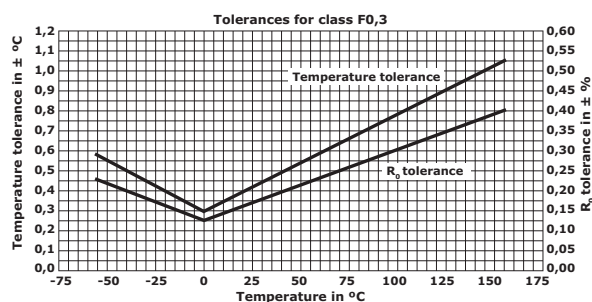
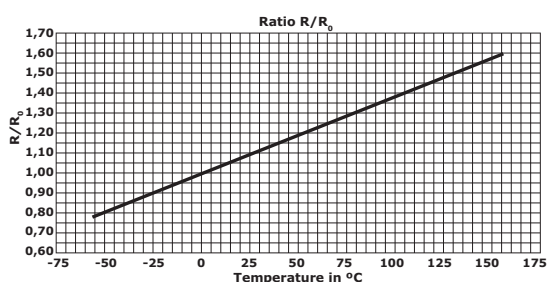
- Об'єкти додатки для вимірювання температури
- Не корозійне, сухе середовище

Норми

- IEC 60751 /DIN EN 60751
- WEEE Directive 2012/19/EU
- RoHS Directive 2011/65/EU



Значення опору та допустиме відхилення



Функціональне виконання

Співвідношення температури і опору

• Для діапазону температур: -55—0 °C $R_T = R_0 \times (1 + A \times T + B \times T^2 + C \times (T - 100 \text{ °C}) \times T^3)$

• Для діапазону температур: 0—80 °C $R_T = R_0 \times (1 + A \times T + B \times T^2)$

Де R_T : Опір як функція температури
 R_0 : Номінальне значення опору при 0 °C
 T: Температура в °C

• Коефіцієнти по EN 60751
 $A = 3,9083 \times 10^{-3} \text{ °C}^{-1}$
 $B = -5,775 \times 10^{-7} \text{ °C}^{-2}$
 $C = -4,183 \times 10^{-12} \text{ °C}^{-4}$

Значення допуску датчика (згідно EN 60751)

• Клас F0.3 $\Delta T_{F0,3} = \pm (0,30 + 0,005 \times |T|)$

TUTSN

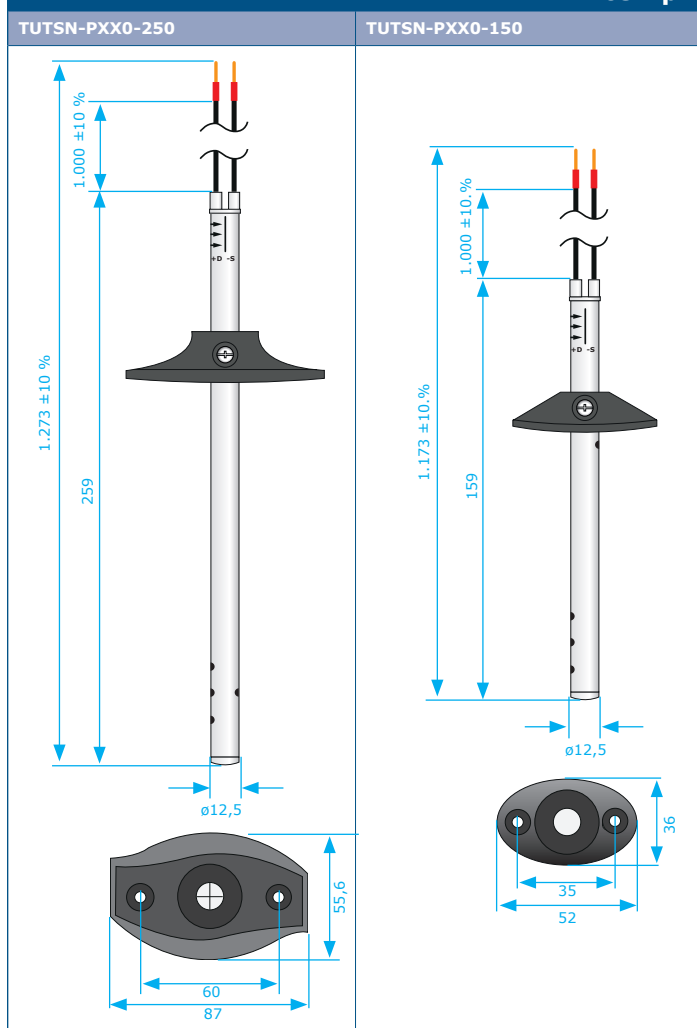
Датчик температури



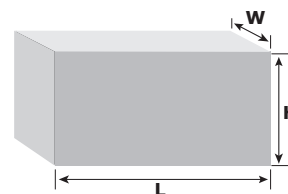
Номинальні значення опору

Темп. °C	R/R0 співвідношення	Клас F0.3		
		R0 500 Ом	R0 1.000 Ом	
-55	0,78379	391,59	783,19	±0,58
-50	0,80306	391,59	803,06	±0,55
-45	0,82290	401,53	822,90	±0,53
-40	0,84271	411,45	842,71	±0,50
-35	0,86248	421,35	862,48	±0,48
-30	0,88222	431,24	882,22	±0,45
-25	0,90192	441,11	901,92	±0,43
-20	0,92160	450,96	921,60	±0,40
-15	0,94124	470,62	941,24	±0,38
-10	0,96086	480,43	960,86	±0,35
-5	0,98044	490,22	980,44	±0,33
0	1,00000	500,00	1000,00	±0,30
5	1,01953	509,76	1019,53	±0,33
10	1,03903	519,51	1039,03	±0,35
15	1,05849	529,25	1058,49	±0,38
20	1,07794	538,97	1077,94	±0,40
25	1,09735	548,67	1097,35	±0,43
30	1,11673	558,36	1116,73	±0,45
35	1,13608	568,04	1136,08	±0,48
40	1,15541	577,70	1155,41	±0,50
45	1,17470	587,35	1174,70	±0,53
50	1,19397	596,99	1193,97	±0,55
55	1,21321	606,60	1213,21	±0,58
60	1,23242	616,21	1232,42	±0,60
65	1,25160	625,80	1251,60	±0,63
70	1,27075	635,38	1270,75	±0,65
75	1,28987	644,94	1289,87	±0,70
80	1,30897	654,48	1308,97	±0,73

Розміри



Упаковка



Коди продукта	Упаковка	Довжина [мм]	Ширина [мм]	Висота [мм]	Вага нетто	Вага брутто
TUTSN-PXX0-150	Пакет (1 шт.)	170	53	36	0,34 кг	0,51 кг
	Коробка (15 шт.)	495	185	87	5,1 кг	7,78 кг
	Коробка (180 шт.)	580	370	500	6,12 кг	94,46 кг
TUTSN-PXX0-250	Пакет (1 шт.)	170	53	36	0,37 кг	0,54 кг
	Коробка (10 шт.)	495	185	87	5,1 кг	5,53 кг
	Коробка (120 шт.)	590	380	505	44,4 кг	67,46 кг