

STTA4

Трансформаторний регулятор 3-фазний 400 VAC з термомагнітним переривачем

Трансформаторний регулятор STTA4 регулює швидкість обертання трифазних двигунів, шляхом зміни вихідної напруги. Вони обладнані автотрансформаторами та контролюють швидкість вручну через п'ять кроків. Вони обладнані термомагнітним переривачем для захисту двигунів, контактами для дистанційного пуск / стоп, а також виходом для сигналу аварії 230 VAC.

Особливості

- Широкий діапазон потужності: 1,5 А—14 А
- 5-ступінчатий поворотний перемикач для ручного управління плюс положення ВИКЛ.
- Захист двигуна: підключення до термоконтактів електродвигуна
- Автоматичний перезапуск після відключення живлення
- Вихід сигналу аварії 230 VAC
- LED індикація
- Сухий контакт для дистанційного вкл. / вискл

Технічні характеристики

Напруга живлення	3x 400 VAC / 50—60 Гц	
Макс. сила струму \ [A]	1,5—14 А, в залежності від версії продукту	
Нерегульований вихід	230 VAC / 1A	
Корпус	листова сталь (RAL7035, поліефірне порошкове покриття)	
Ступінь захисту	IP54 (згідно з EN 60529)	
Навколишнє середовище	Температура	-20—35 °C
	Від. вологість	5—95 % rH (без конденсату)

Коди продуктів

Код продукту	Номинальний макс. струм, [A]	Діапазон теплового реле [A]
STTA4-15L40	1,5	1,6—2,5
STTA4-25L40	2,5	2,5—4
STTA4-40L40	4	4—6,3
STTA4-60L40	6	6,3—10
STTA4-80L40	8	6,3—10
STTA4110L40	11	10—16
STTA4140L50	14	10—16

*Останні 3 символи представляють серію напруги. Дивіться таблицю вище.

Вольтаж

Положення ручки	0	-	1	2	3	4	5
Регульований вихід \ [VAC]							
Версія L40	0	-	130	180	230	300	400
Версія L50**	0	130*	170	220	260	300	400
Нерегульований вихід \ [VAC]							
L1	0	230*	230	230	230	230	230

* Доступно, але не підключено.

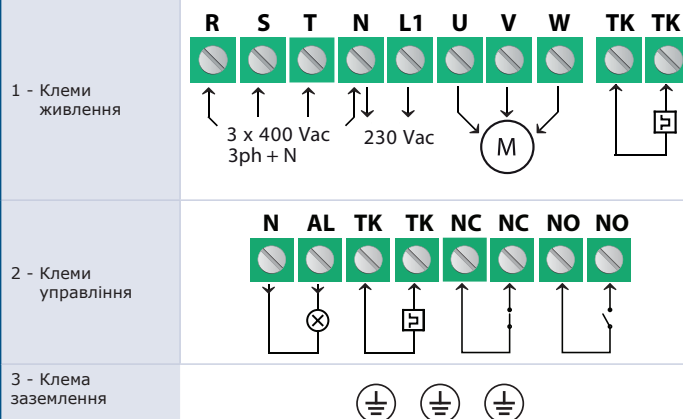
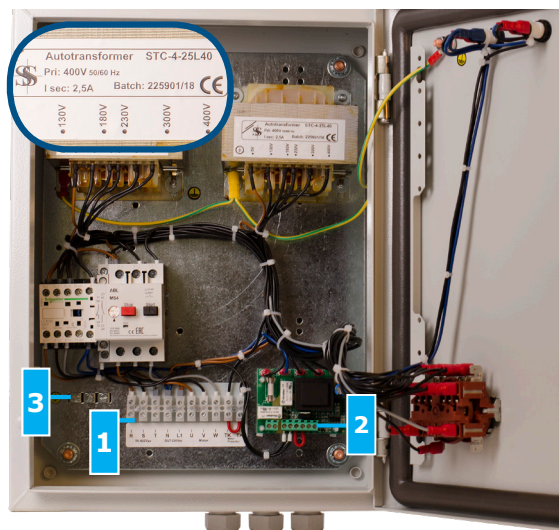
** Якщо є більше 5 вихідних напруг, можна змінити 5 кроків, змінивши внутрішню проводку.

Застосування

- Управління швидкістю двигуна / вентилятора в системах ОВІК
- Тільки для застосувань всередині приміщень



Умовні позначення



STTA4

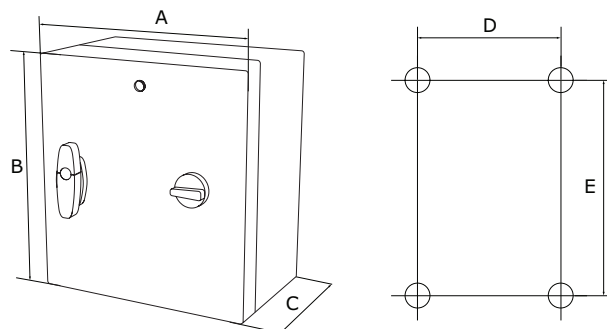
Трансформаторний регулятор 3-фазний 400 VAC з термомагнітним переривачем



Підключення та з'єднання

Pe	Клеми заземлення
R	
S	Напряга живлення 3*400 VAC / 50–60 Гц
T	
N	Нейтраль
L1	Нерегульований вихід, фаза (230 VAC / 50–60 Гц / 2 A)
U	
V	Регульований вихід двигуна
W	
N	
AL	Вихід сигналу аварії (230 VAC / 1 A)
TK	
TK	TK контакт для захисту двигунів від перегріву
NC	
NC	Вхід - нормально закритий контакт для дистанційного вкл./ вискл.
NO	
NO	Вхід - нормально відкритий контакт для дистанційного вкл. / вискл.

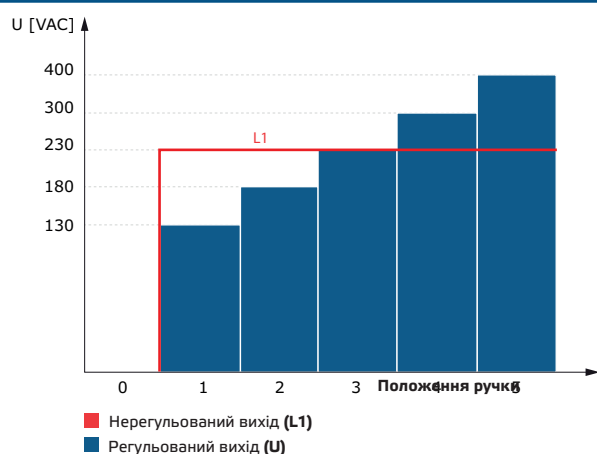
Розміри та кріплення



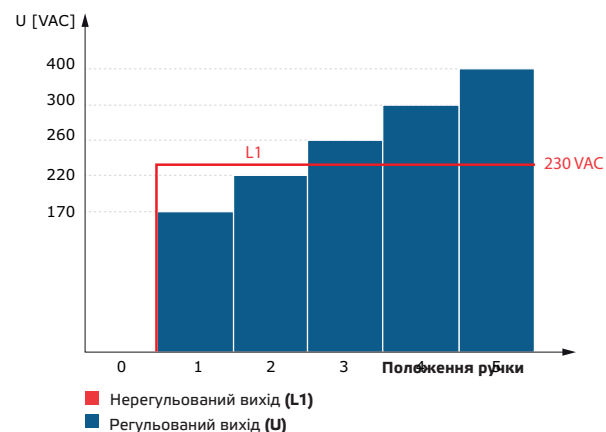
Код продукту	A [мм]	B [мм]	C [мм]	D [мм]	E [мм]
STTA4-15L40	300	325	185	255	255
STTA4-25L40	300	325	185	255	255
STTA4-40L40	300	425	185	255	355
STTA4-60L40	300	425	235	255	355
STTA4-80L40	300	425	235	255	355
STTA4110L40	400	430	235	355	355
STTA4140L50	400	430	235	355	355

Функціональна діаграма роботи

серія L40



серія L50

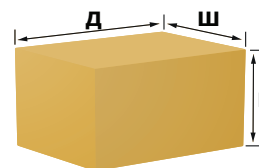


Норми

- Low Voltage Directive 2014/35/EC
- EMC Directive 2014/30/EC: EN 61326
- WEEE Directive 2012/19/EC
- RoHS Directive 2011/65/EC



Упаковка



Код продукту	Упаковка	Довжина [мм]	Ширина [мм]	Висота [мм]	Вага нетто [кг]	Вага бруто [кг]
STTA4-15L40	Одиниця (1 шт.)	440	310	200	13,50	13,95
STTA4-25L40	Одиниця (1 шт.)	440	310	200	14,50	15,02
STTA4-40L40	Одиниця (1 шт.)	440	310	200	18,50	19,03
STTA4-60L40	Одиниця (1 шт.)	440	310	250	22,00	22,64
STTA4-80L40	Одиниця (1 шт.)	440	310	250	27,32	27,92
STTA4110L40	Одиниця (1 шт.)	450	410	250	37,94	38,69
STTA4140L50	Одиниця (1 шт.)	450	410	250	42,30	42,73