

SMT-D-4P-EM

Перемикач



SMT-D-4P-EM - це перемикач, призначений для двигунів ЕС. Він регулює швидкість за допомогою аналогового вхідного сигналу 10 VDC, який перетворюється на три кроки, що відповідають позиціям перемикача. Дві вихідні напруги можуть бути скориговані (позиція 1 і позиція 2). Він має герметичний корпус, придатний як для монтажу на поверхні, так і монтажу у підрозетник.

Особливості

- Ручка для регулювання вихідної напруги вручну в 3 кроки плюс положення Викл.
- Два тримери для регулювання вихідної напруги (перемикач позицій 1 і 2)

Технічні характеристики

Споживання енергії	< 1 mA	
Напруга живлення	10 VDC	
Вихідне живлення	Положення перемикача 0	ВКЛ.
	Положення перемикача 1	3–7 VDC (регульований)
	Положення перемикача 2	5–9 VDC (регульований)
	Положення перемикача 3	10 VDC
Корпус	Зовнішній	пластик ASA, RAL 9010
	Вбудований	поліамід (IEC 60335)
Ступінь захисту	Монтаж у підрозетник	IP44
	Настінний монтаж	IP54
Довкілля	Температура	-20—40 °C
	Від. вологість	< 100 % rH (без конденсації)

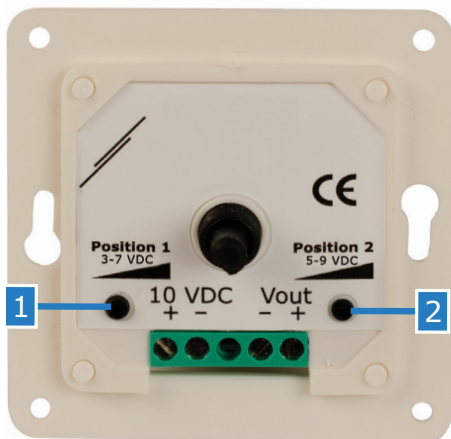


Застосування

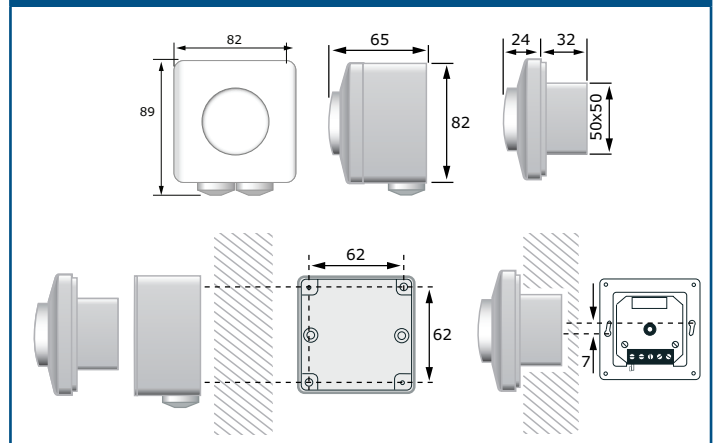
- Регулювання швидкості вентиляторів ЕС в системах вентиляції
- Підходить для кухонь та ванних кімнат
- Тільки для застосувань всередині приміщень

Підключення і з'єднання

10 VDC	+	Напруга живлення 10 VDC
	-	Напруга живлення, заземлення
V out	+	Вихідна напруга, 0—10 VDC
	-	Вихідна напруга, заземлення
З'єднання	Переріз проводу: макс. 2,5 мм ²	



Розміри та кріплення



Налаштування

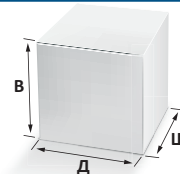
1 - Триммер, позиція 1	Регулює вихідну напругу в межах 3–7 VDC
2 - Триммер, позиція 2	Регулює вихідну напругу в межах 5–9 VDC

Норми

- Low Voltage Directive 2006/95/EC
- WEEE Directive 2012/19/EU



Упаковка



Коди продукта	Упаковка	Довжина [мм]	Ширина [мм]	Висота [мм]	Вага нетто	Вага брутто
SMT-D	Одиниця (1 шт.)	95	85	70	0,14 кг	0,167 кг
	Коробка (10 шт.)	492	182	84	1,41 кг	1,803 кг
	Коробка (60 шт.)	590	380	280	8,46 кг	11,44 кг