

# SFPR4

## Трансформаторний регулятор швидкості обертання вентилятора з регулюванням потоку повітря



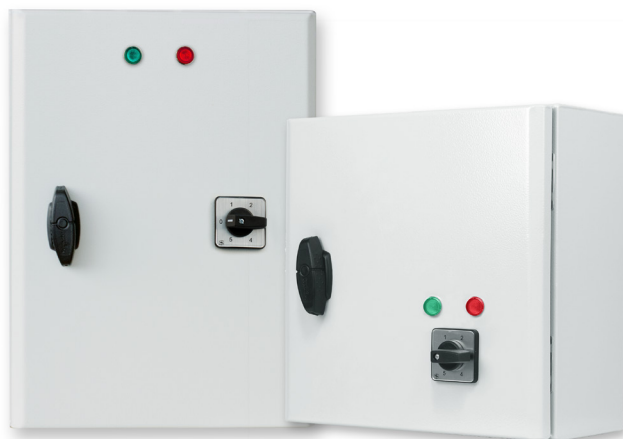
Серія SFPR4 - це трансформаторні регулятори швидкості обертання вентилятора, які регулюють швидкість обертання трифазних двигунів 400 В, змінюючи вихідну напругу в п'ять кроків. Серія обладнана контролем ТК для теплового захисту двигуна та входом для дистанційного пуску / стоп. Релейний вихід може управляти зовнішнім клапаном подачі повітря. Пдача повітря буде ввімкнена лише тоді, коли витяжний вентилятор працює. Якщо протягом 60 секунд не буде виявлено потоку повітря, приток повітря буде зупинено.

### Головні характеристики

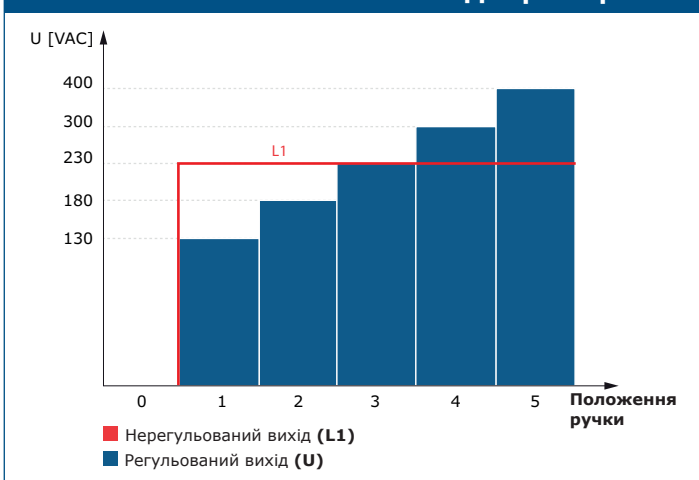
- Широкий діапазон потужності
- 5-ступінчастий поворотний перемикач для ручного управління з положенням ВИКЛ
- Вхід для датчика потоку (або датчика тиску)
- Безпотенційний релейний вихід (NC / COM / NO), керований входом вимірювання витрати / тиску (для перемикачів повітряного клапана з приводом)
- Вхід для дистанційного пуску / стоп або термостата
- LED індикація
- Автоматичний перезапуск після відключення живлення

### Технічні характеристики

Живлення	3x400 VAC ± 10% / 50–60 Гц	
Нерегульований вихід	230 VAC / 2 A	
Ступінь захисту	IP54 (згідно з EN 60529)	
Навколишнє середовище	Температура	-20—35 °C
	Від. вологість	5—95 % rH (без конденсату)



### Діаграма роботи



### Коди продуктів

Код продукту	Номинальний макс. струм, [A]
SFPR4-15L40	1,5
SFPR4-25L40	2,5
SFPR4-40L40	4,0
SFPR4-60L40	6,0
SFPR4-80L40	8,0

### Застосування

- Регулювання швидкості обертання трифазних регульованих напругою двигунів у системах вентиляції
- Тільки для застосувань всередині приміщень

### Підключення

<b>R, S, T</b>	Живлення 3 x 400 VAC ± 10% / 50–60 Гц
<b>N</b>	Нейтраль
<b>PE</b>	Клема заземлення
<b>L1, N</b>	Нерегульований вихід 230 VAC / 2 A
<b>U, V, W</b>	Регульований вихід двигуна (0 / 130 / 180 / 230 / 300 / 400 VAC ± 5 %)
<b>PE</b>	Клема заземлення
<b>COM, NO, NC</b>	Релейний вихід для управління повітряним клапаном (номінал контактів: 230 VAC / 6 A)
<b>TK, TK</b>	TK для теплового захисту двигуна
<b>NC, NC</b>	Вхід для дистанційного пуску / стоп через зовнішній вимикач або термостат, нормально закритий
<b>FL, FL</b>	Вхід для датчика витрати повітря або тиску, нормально закритий
<b>З'єднання</b>	Розмір затискачів кабелю: 8–13 мм; Перетин кабелю: залежить від артикулу

### Напруга

Положення ручки	0	1	2	3	4	5
Кабелі						
<b>Регульований вихід [VAC]</b>						
<b>Версія L40</b>	0	130	180	230	300	400
<b>Нерегульований вихід [VAC]</b>						
<b>L1</b>	0	230	230	230	230	230

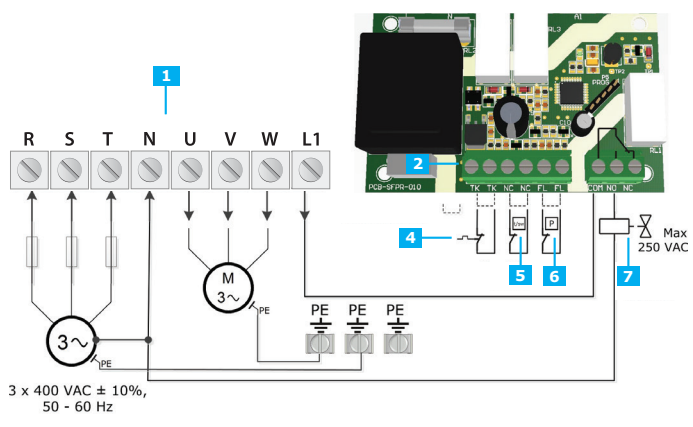
# SFPR4

Трансформаторний регулятор швидкості обертання вентилятора з регулюванням потоку повітря

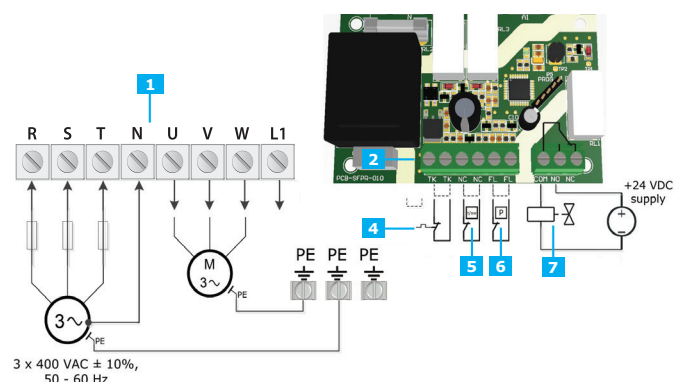


## Схеми підключення

Повітряний клапан / привід 230 VAC живлення від клем L1 / N з зовнішнім захистом - плавким запобіжником на фазі R (макс. 6 А)

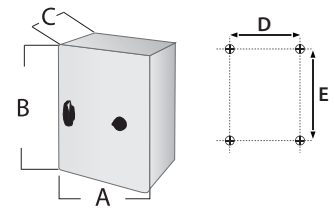


Повітряний клапан / привід живлення від зовнішнього джерела 24 VDC



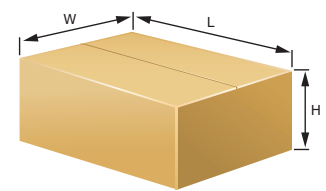
1 - Клеми живлення	
2 - Клеми управління	
3 - Клема заземлення	
4 - Термо. контакт	ТК контакти для теплового захисту двигуна
5 - Перемикач пуску / стоп	Вхід для дистанційного пуску / стоп
6 - Перемикач потоку / тиску	Вхід для потоку або тиску повітря
7 - Приводи повітряних клапанів	Релейний вихід управління повітряним клапаном

## Розміри та кріплення



Код продукту	A [мм]	B [мм]	C [мм]	D [мм]	E [мм]	Корпус
SFPR4-15L40	325	300	175	255	255	листова сталь (RAL7035, поліефірне порошкове покриття)
SFPR4-25L40	325	300	175	255	255	
SFPR4-40L40	425	300	175	255	355	
SFPR4-60L40	425	300	235	255	355	
SFPR4-80L40	425	300	235	255	355	

## Упаковка



Коди продукта	Упаковка	Довжина [мм]	Ширина [мм]	Висота [мм]	Вага нетто [кг]	Вага брутто [кг]
SFPR4-15L40	Одиниця (1 шт.)	340	310	200	11,7 кг	12,2 кг
SFPR4-25L40	Одиниця (1 шт.)	340	310	200	13,1 кг	13,6 кг
SFPR4-40L40	Одиниця (1 шт.)	440	310	200	18,2 кг	18,8 кг
SFPR4-60L40	Одиниця (1 шт.)	440	310	250	21,7 кг	22,3 кг
SFPR4-80L40	Одиниця (1 шт.)	440	310	250	27,2 кг	27,8 кг

# SFPR4

Трансформаторний регулятор швидкості обертання  
вентилятора з регулюванням потоку повітря



## Норми

- Low Voltage Directive 2006/95/EC
- EN 61558-1:2005/A1:2009 - Safety of power transformers, power supplies, reactors and similar products - Part 1: General requirements and tests
- EN 61558-2-13:2009 - Safety of transformers, reactors, power supply units and similar products for supply voltages up to 1,100 V - Part 2-13: Particular requirements and tests for auto transformers and power supply units incorporating auto transformers



- WEEE Directive 2012/19/EU
- RoHS Directive 2011/65/EU

## Міжнародні номери товарів (GTIN)

Упаковка	SFPR4-15L40	SFPR4-25L40	SFPR4-40L40	SFPR4-60L40	SFPR4-80L40
Одиниця	05401003014516	05401003014523	05401003014530	05401003014547	05401003014554