



SD-DM

Електронний регулятор швидкості вентилятора

SDX-DM - це електронні регулятори швидкості обертання вентилятора, які дозволяють вручну регулювати швидкість обертання однофазного двигуна, змінюючи напругу, шляхом регулювання фазового кута. Вихід можна регулювати від мінімуму до максимуму або від максимуму до мінімуму. Режим роботи можна вибрати за допомогою потенціометра або віддалено за допомогою зв'язку Modbus RTU. Регулятор підходить як для вбудованого (IP44), так і для поверхневого монтажу (IP54). Всі параметри та налаштування можна регулювати за допомогою зв'язку Modbus RTU.

Особливості

- Плавне регулювання швидкості
- Вбудований порт Modbus RTU
- Захист від перегріву
- Контроль зміни швидкості від низької до високої швидкості або від високої до низької швидкості
- Регульована мінімальна і максимальна швидкість через зв'язок Modbus RTU
- Швидкість вентилятора можна встановити локально або віддалено за допомогою зв'язку Modbus RTU
- Вбудований або поверхневий монтаж
- Регульований вихідний струм: 1,5 А або 2,5 А (залежно від обраної версії)

Коди продуктів

Код продукту	Діапазон тока, [А]
SDX-1-15-DM	0,1—1,5
SDX-1-25-DM	0,2—2,5

Технічні характеристики

Напруга живлення (Us)	230 VAC ±10 % / 50-60 Гц	
Регульований вихід	Umin—Us	
Діапазон максимальної швидкості (Vmax.)	75—100 %	
Діапазон мінімальної швидкості (Vmin.)	20—70 %	
Оточуючі умови	Температура	0—40 °C
	Відносна вологість	5—95 % rH (без конденсату)
Ступінь захисту	Вбудований монтаж	IP44 (згідно з EN 60529)
	Поверхневий монтаж	IP54 (згідно з EN 60529)

Норми

- Low Voltage Directive 2014/30/EU
 - EN 60529:1991 Degrees of protection provided by enclosures (IP Code). Amendment AC:1993 to EN 60529
 - EN 60730-1:2011 Automatic electrical controls for household and similar use - Part 1: General requirements
- EMC Directive 2014/30/EU:
 - EN 60730-1:2011 Automatic electrical controls for household and similar use - Part 1: General requirements
 - EN 61000-6-1:2007 Electromagnetic compatibility (EMC) - Part 6-1: Generic standards - Immunity for residential, commercial and light industrial environments
 - EN 61000-6-3:2007 Electromagnetic compatibility (EMC) - Part 6-3: Generic standards - Emission standard for residential, commercial and light-industrial environments. Поправки A1: 2011 та AC: 2012 до EN 61000-6-3
 - EN 61000-3-2:2014 Electromagnetic compatibility (EMC) - Part 3-2: Limits - Limits for harmonic current emissions (equipment input current ≤ 16 A per phase)
- WEEE Directive 2012/19/EU
- RoHS Directive 2011/65/EU



Застосування

- Ручне управління швидкістю двигуна / вентилятора в системах ОВІК
- Тільки для внутрішнього використання

Підключення та з'єднання



A	Сигнал зв'язку Modbus RTU A та / B
/B	
L	Живлення, лінія (230 VAC ± 10% / 50-60 Гц)
N	Живлення, нейтраль
U2	Регульований вихід двигуна, нейтраль
U1	Регульований вихід двигуна, фаза
З'єднання	Клемна колодка, крок 5 мм Перетин кабелю: макс. 2,5 мм ²

Зауваження: Встановіть пристрій так, щоб клемна колодка та з'єднання знаходилися внизу!

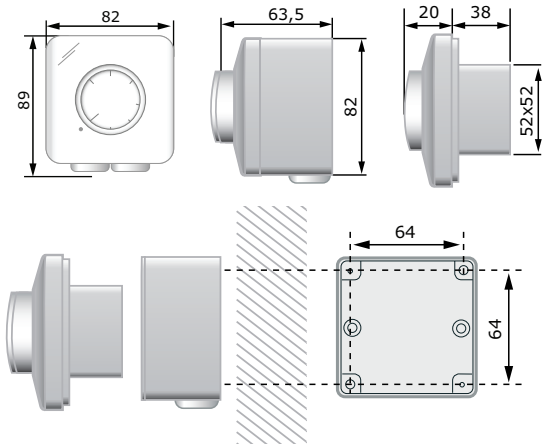


SD-DM

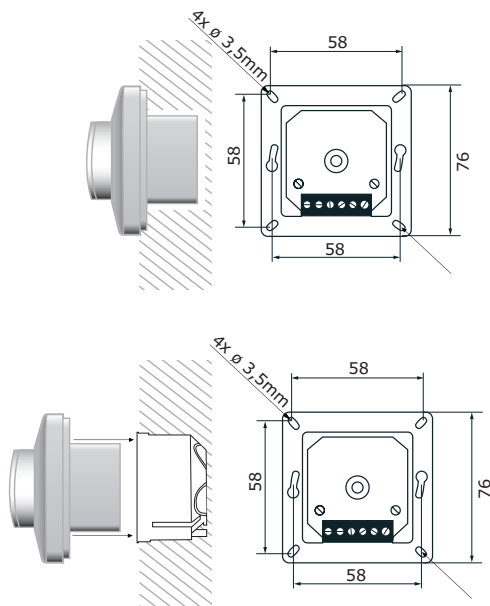
Електронний регулятор швидкості вентилятора

Розміри та кріплення

Поверхневий монтаж

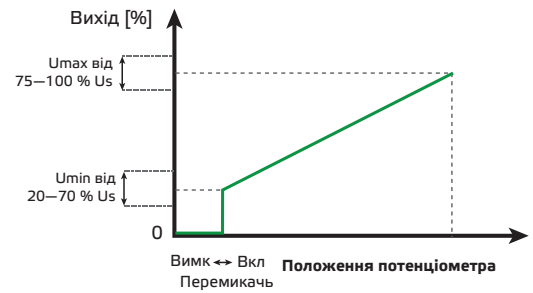


Вбудований монтаж

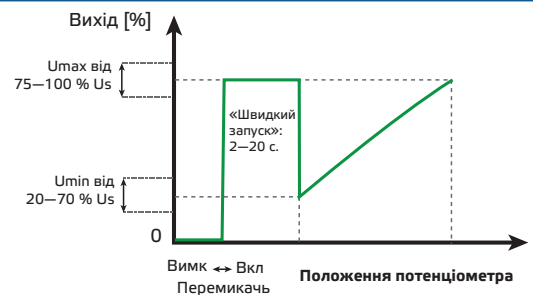


Функціональна діаграма роботи

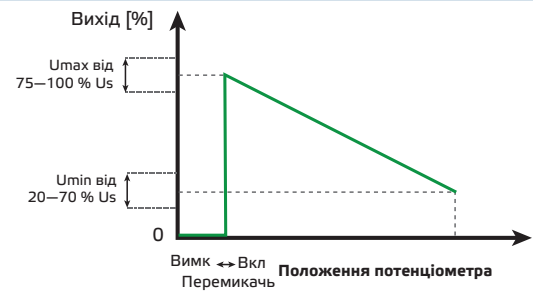
Від низької до високої швидкості з плавним пуском



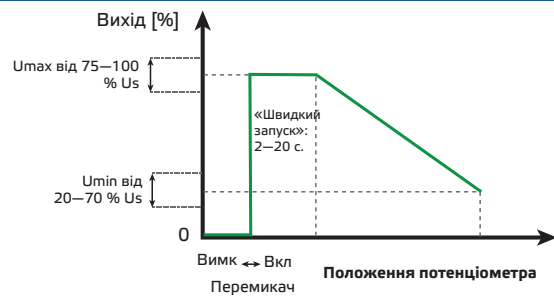
Від низької до високої швидкості з різким пуском



Швидкість від високої до низької з плавним пуском



Швидкість від високої до низької з різким пуском



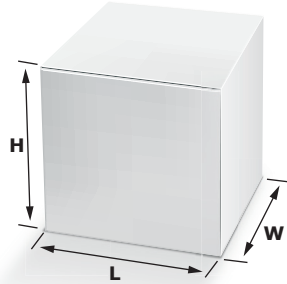
Зауваження: За замовчуванням бажана швидкість вентилятора або вихідне значення встановлюється за допомогою вбудованого потенціометра. Можна відключити вбудований потенціометр за допомогою зв'язку Modbus RTU.



SD-DM

Електронний регулятор швидкості вентилятора

Упаковка



Коди продукта	Упаковка	Довжина [мм]	Ширина [мм]	Висота [мм]	Вага нетто	Вага брутто
SDX-1-15-DM SDX-1-25-DM	Одиниця (1 шт.)	95	85	70	0,16 кг	0,17 кг
	Коробка (10 шт.)	492	182	84	1,6 кг	1,7 кг
	Коробка (60 шт.)	590	380	280	9,6 кг	10,2 кг

Міжнародні номери товарів (GTIN)

Упаковка	SDX-1-15-DM	SDX-1-25-DM
Одиниця	05401003018293	05401003018309
Коробка	05401003302750	05401003302767
Коробка	05401003503997	05401003504000