

SDP-X10K-NA

Потенціометр 10K



Потенціометр SDP-X10K-NA розроблений для управління обладнанням, якому потрібний плавний сигнал керування. Напряга живлення знаходиться в діапазоні 0-24 VDC. Вихідна напруга регулюється плавно від 0 до напруги живлення (Us) за допомогою поворотної ручки. Він обладнаний перемикачем (сухий контакт) для дистанційного вмикання/вимикання зовнішнього обладнання. Потенціометр підходить як для вбудованого (IP44), так і для поверхневого монтажу (IP54).

Особливості

- Плавна вихідна напруга від 0 до Us
- Вбудований перемикач (сухий контакт) для дистанційного вмикання/вимикання зовнішнього обладнання
- Вологозахисний корпус
- Для вбудованого або поверхневого монтажу

Застосування

- Різноманітні програми, де необхідний керуючий сигнал DC
- Тільки для застосувань всередині приміщень

Технічні характеристики

Живлення	макс. 24 VDC / 1 mA	
Вихідний сигнал	0 — напруга живлення	
Характеристика переключаючого контакту	макс. 1 A	
Оточуючі умови	Робоча температура	0—50 °C
	Відносна вологість	< 95 % rH (без конденсації)
Ступінь захисту	IP44 / IP54 (згідно з EN 60529)	



Коди продуктів

Код продукту	Живлення
SDP-X10K-NA	до 24 VDC

Норми

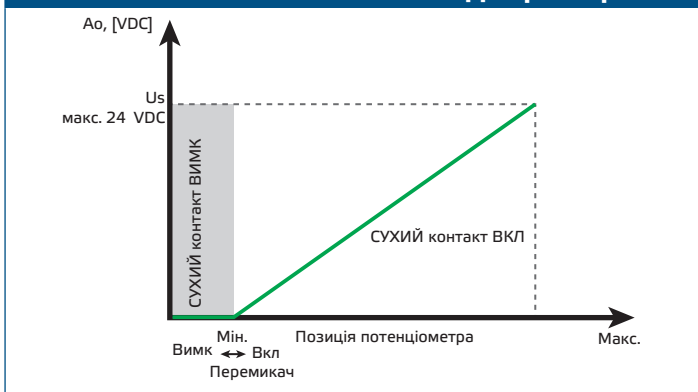
- CE**
- Low Voltage Directive 2014/35/EU
 - EN 60529:1991 Degrees of protection provided by enclosures (IP Code) Amendment AC:1993 to EN 60529
 - EN 60730-1:2011 Automatic electrical controls for household and similar use - Part 1: General requirements
 - EMC directive 2014/30/EU:
 - EN 60730-1:2011 Automatic electrical controls for household and similar use - Part 1: General requirements
 - EN 61000-6-1:2007 Electromagnetic compatibility (EMC) - Part 6-1: Generic standards - Immunity for residential, commercial and light industrial environments
 - EN 61000-6-3:2007 Electromagnetic compatibility (EMC) - Part 6-3: Generic standards - Emission standard for residential, commercial and light industrial environments. Amendments A1:2011 and AC:2012 to EN 61000-6-3
 - WEEE Directive 2012/19/EU
 - RoHS Directive 2011/65/EU

Підключення



Us	Напряга живлення (макс. 24 VDC)
GND	Напряга живлення, заземлення
DC	Сухий контакт для дистанційного ВКЛ / ВИМК для зовнішнього обладнання
DC	
Ao	Вихідний сигнал (0 - напруга живлення)
GND	Вихідна напруга, заземлення
З'єднання	Клемна колодка з пружинним затискачем, одножильний кабель 1,0-1,5 мм ² або кабель з наконечником 0,75-1,0 мм ² , довжина 7 мм

Діаграма роботи

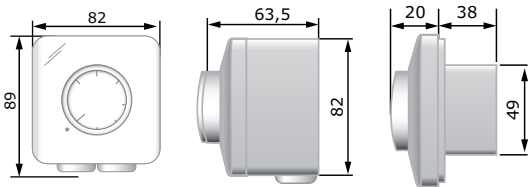


SDP-X10K-NA

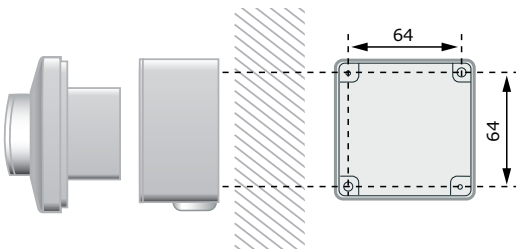
Потенціометр 10К



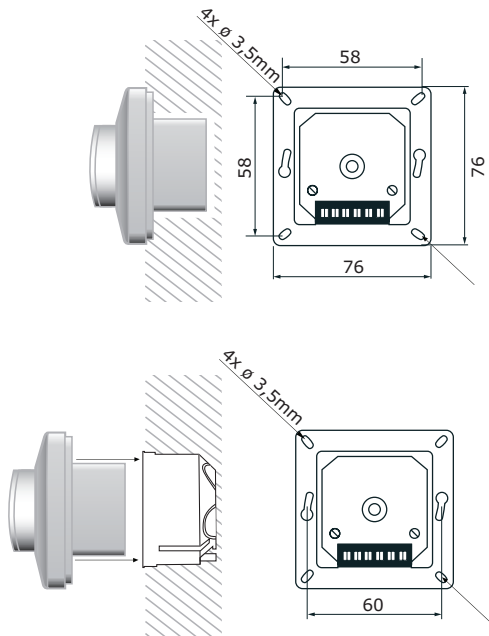
Розміри та кріплення



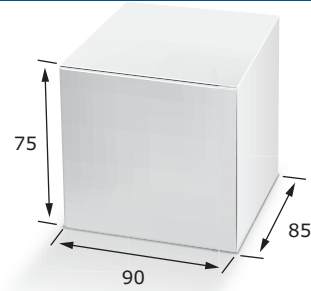
Поверхневий монтаж



Вбудований монтаж



Упаковка



Код продукту	Упаковка	Довжина [мм]	Ширина [мм]	Висота [мм]	Вага нетто	Вага брутто
SDP-X10K-NA	Одиниця (1 шт.)	89	82	64	0,13 кг	0,17 кг
	Коробка (10 шт.)	492	182	84	1,22 кг	1,55 кг
	Коробка (60 шт.)	590	380	280	7,32 кг	10,30 кг
	Піддон (1680 шт.)	1,20	800	2,14	235,2 кг	337,14 кг

Міжнародні номери товарів (GTIN)

Упаковка	SDP-X10K-NA
Одиниця	05401003018422
Коробка (10 шт.)	05401003302774
Коробка (60 шт.)	05401003504079
Піддон	05401003701126