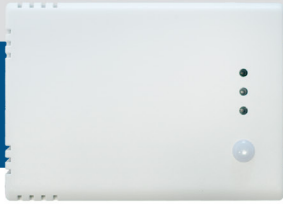


RSMFMB-2R

Багатофункціональний кімнатний датчик зі звуковим сигналом



RSMFMB-2R - це багатофункціональні кімнатні датчики з вбудованим звуковим сигналом, що вимірюють температуру, відносну вологість, концентрацію CO₂ та рівень навколишнього освітлення. Живлення через Modbus, всі параметри доступні через Modbus RTU.

Особливості

- Вибіру діапазону температури, відносної вологості та CO₂
- Змінний модуль звукової сигналізації, що встановлюється за допомогою реєстру Modbus (ВИМК., Безперервний або імпульсний)
- Датчик навколишнього світла з регульованим рівнем «активний» і «пасивний»
- Змінний елемент датчика CO₂
- Зв'язок Modbus RTU (RS485)
- Зелений, жовтий та червоний світлодіоди з регульованою інтенсивністю світла для індикації стану
- Довгострокова стабільність та точність

Технічні характеристики

Живлення	24 VDC, PoM (живлення через Modbus)	
Діапазони	Діапазон температури	-0—50 °C
	Діапазон відносної вологості	0—95 % rH (без конденсата)
	Діапазон CO ₂	400—2.000 ppm
Точність	±0,4 °C (0—50 °C)	
	±3% rH (0-100% rH)	
Ступінь захисту	IP30 (згідно EN 60529)	

Коди продуктів

Код продукту	Живлення	З'єднання	I _{max}
RSMFMB-2R	24 VDC, PoM	RJ45	70 мА

Застосування

- Моніторинг та контроль температури, відносної вологості та CO₂ в системах ОВІК
- Для житлових та комерційних будівель
- Тільки для застосувань всередині приміщень

Схема підключення

Роз'єм RJ45 (живлення через Modbus)

Контакт	Напряження / Сигнал	Функція
Контакт 1	24 VDC	Живлення
Контакт 2		
Контакт 3	A	Modbus RTU, сигнал A
Контакт 4		
Контакт 5	/B	Modbus RTU, сигнал /B
Контакт 6		
Контакт 7	GND	Заземлення, напруга живлення
Контакт 8		



Регістри Modbus



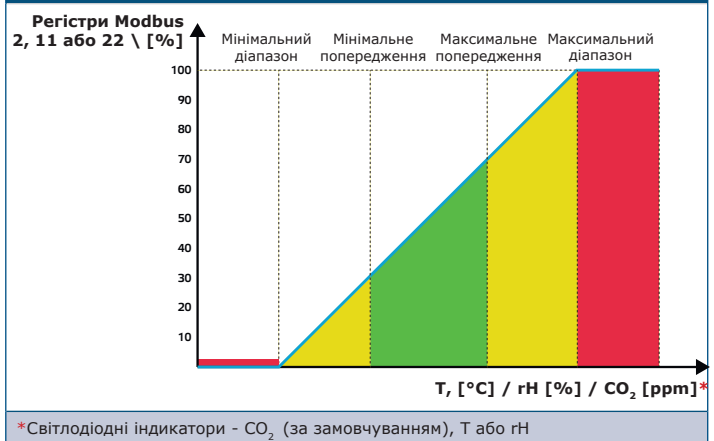
Конфігуратор Sensistant Modbus дозволяє контролювати та/або налаштувати параметри Modbus.

Параметри пристрою можна контролювати або налаштувати за допомогою програмного забезпечення 3SModbus. Ви можете завантажити його за наступним посиланням:

<https://www.sentera.eu/uk/3smcenter>

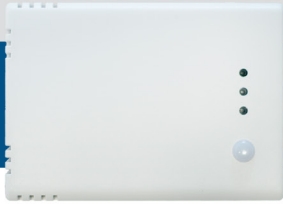
Для отримання додаткової інформації зверніться до карти реєстрів Modbus продукту.

Функціональна діаграма роботи

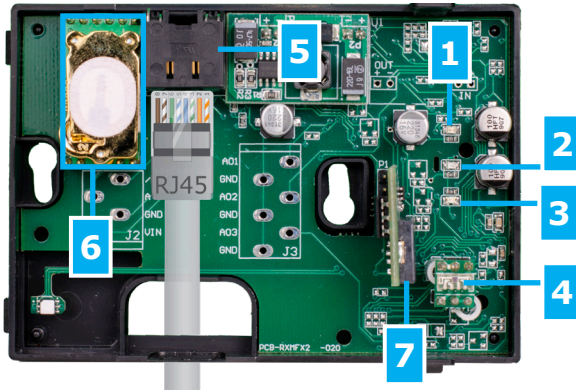


RSMFMB-2R

Багатофункціональний кімнатний датчик зі звуковим сигналом

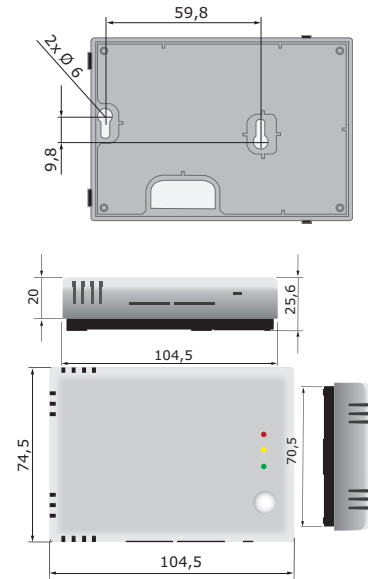


Налаштування та індикація

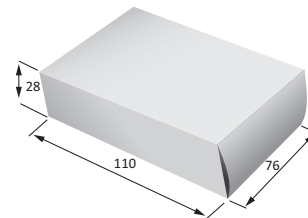


1 - Червоний LED	Вкл.	Виміряна температура, відносна вологість або CO ₂ перевищують мінімальний або максимальний діапазон
	Блимає	Втрата зв'язку з одним із сенсорних елементів
2 - Жовтий LED	Вкл.	Виміряна температура, відносна вологість або CO ₂ перевищують мінімальне або максимальне значення попередження
3 - Зелений LED	Вкл.	Показання температури, відносної вологості або CO ₂ в межах діапазону
4 - Датчик освітлення		Низька інтенсивність освітлення / Активний / в режимі очікування
5 - Роз'єм RJ45		Зв'язок Modbus з головним пристроєм та живлення (24 VDC)
6 - CO ₂ сенсорний елемент		Замінна у разі несправної роботи
7 - Модуль звукової сигналізації		Регульована звукова сигналізація, що відповідає вимірюванням
Режим завантажувача		Коли активується режим завантажувача, зелені та жовті світлодіоди мигають поперемінно
		Після запуску програми завантажувача червоний світлодіод починає блимати

Розміри та кріплення



Упаковка



Коди продукта	Упаковка	Довжина [мм]	Ширина [мм]	Висота [мм]	Вага нетто	Вага брутто
RSMFMB-2R	Одиниця (1 шт.)	105	75	28	0,082 кг	1,2 кг
	Коробка (24 шт.)	485	177	85	1,96 кг	3,01 кг
	Коробка (144 шт.)	510	410	280	11,808 кг	18,93 кг

Норми

- Low Voltage Directive 2014/35/EC
 - EN 60529:1991 Degrees of protection provided by enclosures (IP Code) Amendment AC:1993 to EN 60529
 - EN 60730-1:2011 Automatic electrical controls for household and similar use - Part 1: General requirements
- EMC Directive 2014/30/EC:
 - EN 60730-1:2011 Automatic electrical controls for household and similar use - Part 1: General requirements
 - EN 61000-6-1:2007 Electromagnetic compatibility (EMC) - Part 6-1: Generic standards - Immunity for residential, commercial and light industrial environments
 - EN 61000-6-3:2007 Electromagnetic compatibility (EMC) - Part 6-3: Generic standards - Emission standard for residential, commercial and light-industrial environments Amendments A1:2011 and AC:2012 to EN 61000-6-3
 - EN 61326-1:2013 Electrical equipment for measurement, control and laboratory use - EMC requirements - Part 1: General requirements
 - EN 61326-2-3:2013 Electrical equipment for measurement, control and laboratory use - EMC requirements - Part 2-3: Particular requirements - Test configuration, operational conditions and performance criteria
- WEEE 2012/19/EC
- RoHS Directive 2011/65/EC

Міжнародні номери товарів (GTIN)

Упаковка	RSMFMB-2R
Одиниця	05401003018033
Коробка	05401003302620
Коробка	05401003503768