

RCTHX-2

Інтелектуальний кімнатний датчик температури та вологості

RCTHX-2 - це інтелектуальні кімнатні датчики з регульованими діапазонами температури та відносної вологості. Використовуваний алгоритм керує єдиним аналоговим / модулюючим виходом на основі вимірних значень температури та вологості, який можна використовувати для безпосереднього управління вентилятором ЕС, регулятором швидкості обертання вентилятора змінного струму або заслінкою з приводом. Всі параметри доступні через Modbus RTU.

Особливості

- Клемна колодка з пружинним контактом
- Діапазони температури та відносної вологості
- Управління швидкістю вентилятора на основі температури та відносної вологості повітря
- Завантажувальний модуль для оновлення прошивки через Modbus RTU
- Датчик навколишнього світла з регульованим рівнем «активний» і «пасивний»
- Modbus RTU комунікація
- З світлодіоди з регульованою інтенсивністю світла для індикації стану
- Довгострокова стабільність та точність

Технічні характеристики

Аналоговий / модулюючий вихід	Режим 0–10 VDC: $R_L \geq 50 \text{ k}\Omega$	
	Режим 0-20 mA: $R_L \leq 500 \Omega$	
	Режим ШІМ (відкритий колектор): 1 кГц, хв. навантаження 50 кОм ($R_L \geq 50 \text{ кОм}$) Рівень напруги ШІМ 3,3 VDC або 12 VDC 3,3 VDC або 12 VDC	
Діапазони	Діапазон температури	0–50 °C
	Діапазон відносної вологості	0–95 % rH (без конденсата)
Точність	$\pm 0,4 \text{ }^\circ\text{C}$ (діапазон 0–50 °C)	
	$\pm 3\% \text{ rH}$ (діапазон 0–100 %)	
Ступінь захисту	IP30 (згідно EN 60529)	

Коди продуктів

Код продукту	Живлення	I _{max}
RCTHF-2	18–34 VDC	40 mA
RCTHG-2	18–34 VDC / 15–24 VAC $\pm 10\%$	40 mA / 45mA

Застосування

- Вентиляція, керована за потребою на основі вимірної температури та відносної вологості
- Для житлових та комерційних будівель
- Тільки для застосувань всередині приміщення

Підключення

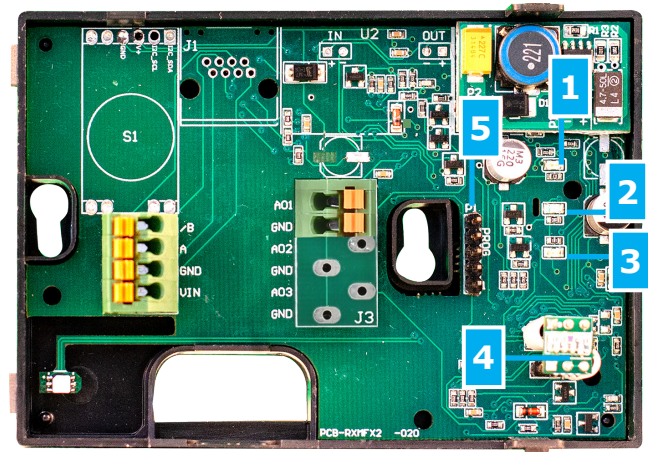
Коди продуктів	RCTHF-2	RCTHG-2	
VIN	18–34 VDC	18–34 VDC	15–24 VAC $\pm 10\%$
GND	Заземлення	Загальне заземлення	AC ~
A	Modbus RTU (RS485), сигнал A		
/B	Modbus RTU (RS485), сигнал /B		
AO1	Аналоговий / модулюючий вихід 1 (0–10 VDC / 0–20 mA / ШІМ)		
GND	Заземлення AO1	Загальне заземлення	
З'єднання	Клемна колодка з пружинним контактом, перетин кабелю: 1,5 мм ²		

Увага! Версія -F продукту не підходить для 3-х провідного підключення. Він має окреме заземлення для живлення і аналогового виходу. З'єднання обох заземлень може привести до неправильних вимірювань. Для підключення датчиків типу F потрібно мінімум 4 провода.

Версія -G призначена для 3-х провідного з'єднання і має «загальну землю». Це означає, що заземлення аналогового виходу внутрішньо пов'язане з заземленням джерела живлення. З цієї причини типи -G і -F не можна використовувати разом в одній мережі. Ніколи не підключайте заземлення продукту типу G до інших пристроїв, що працюють від постійної напруги (DC). Це може привести до незворотного пошкодження підключених пристроїв.



Індикація

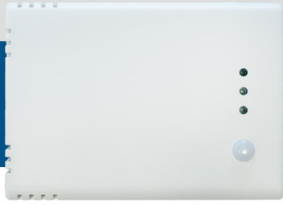


1 - Червоний LED4	Вкл.	Показання температури або відносної вологості за межею діапазону
	Блимає	Немає зв'язку з одним із датчиків
2 - Жовтий LED	Вкл.	Показання температури або відносної вологості в межах діапазону оповіщення
	Блимає	Зв'язок Modbus зупинено і активований HR8 (час очікування Modbus > 0 секунд).
3 - Зелений LED	Вкл.	Показання температури або відносної вологості в межах діапазону
4 - Датчик освітлення		Низька інтенсивність освітлення / Активний / В режимі очікування
5 - Перемичка перезапуску, P1		Помістіть перемичку на контакти 1 і 2 та почекайте не менше 5 секунд, щоб скинути параметри зв'язку Modbus
		Помістіть перемичку на контакти 3 і 4 та перезапустіть живлення для входу в режим завантаження прошивки

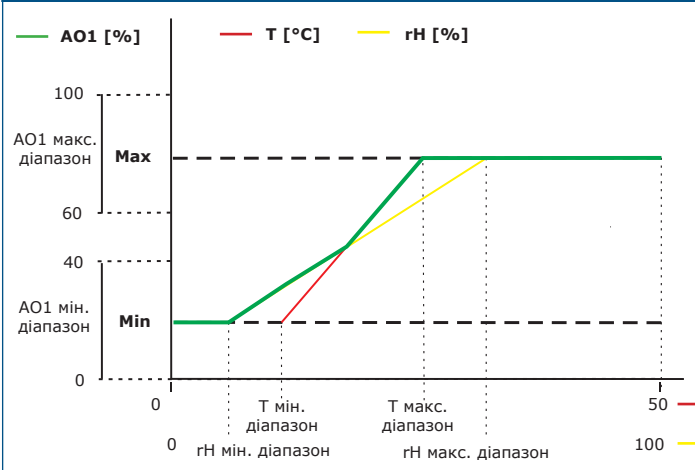
Зауваження: За замовчуванням світлодіодні індикатори відображають вимірний рівень температури. Коли активується режим завантажувача, зелені та жовті світлодіоди мигають поперемінно. Під час завантаження прошивки додатково блимає червоний світлодіод.

RCTHX-2

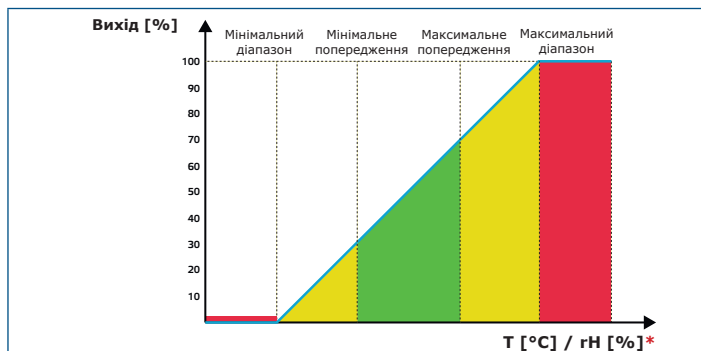
Інтелектуальний кімнатний датчик температури та вологості



Діаграма роботи

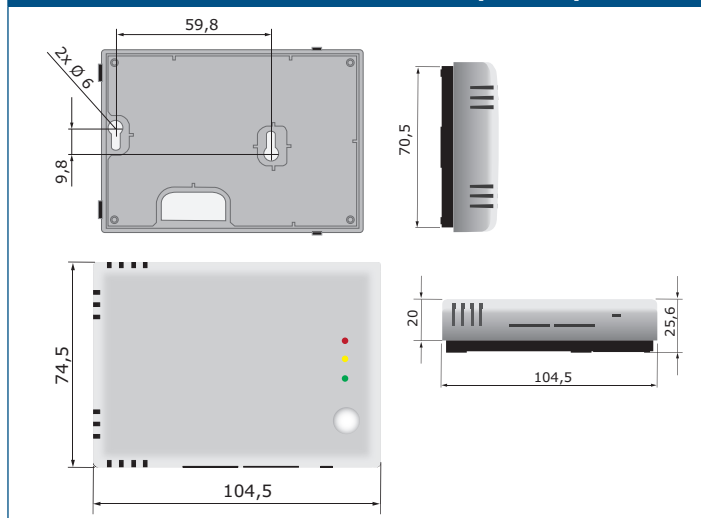


Зауваження: Вихід автоматично змінюється залежно від найвищого з значень T та rH, тобто найвище з двох вихідних значень контролює вихід. Див. зелену лінію на наведеній вище операційній діаграмі. Один або кілька датчиків можна відключити. Також можна контролювати вихід на основі лише виміряної температури.



*Світлодіодна індикація - T (за замовчуванням) або rH

Розміри та кріплення



Регістри Modbus



Конфігуратор Sensistant Modbus дозволяє контролювати та/або налаштувати регістри Modbus.

Параметри пристрою можна контролювати або налаштувати за допомогою програмного забезпечення 3SModbus. Ви можете завантажити його за наступним посиланням:

<https://www.sentera.eu/uk/3SMCenter>

Щоб отримати додаткову інформацію про регістри Modbus, зверніться до Modbus Register Map.

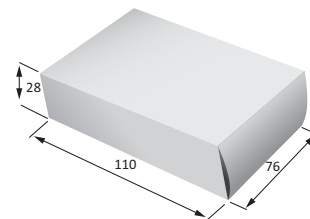


Норми



- Low Voltage Directive 2014/35/EU:
 - EN 60529:1991 Degrees of protection provided by enclosures (IP Code). Amendment AC:1993 to EN 60529
 - EN 60730-1:2011 Automatic electrical controls for household and similar use - Part 1: General requirements
- EMC directive 2014/30/EU:
 - EN 60730-1:2011 Automatic electrical controls for household and similar use - Part 1: General requirements
 - EN 61000-6-1:2007 Electromagnetic compatibility (EMC) - Part 6-1: Generic standards - Immunity for residential, commercial and light-industrial environments
 - EN 61000-6-3:2007 Electromagnetic compatibility (EMC) - Part 6-3: Generic standards - Emission standard for residential, commercial and light-industrial environments Amendments A1:2011 and AC:2012 to EN 61000-6-3
 - EN 61326-1:2013 Electrical equipment for measurement, control and laboratory use - EMC requirements - Part 1: General requirements
 - EN 61326-2-3:2013 Electrical equipment for measurement, control and laboratory use - EMC requirements - Part 2-3: Particular requirements. Test configuration, operational conditions and performance criteria for transducers with integrated or remote signal conditioning
- WEEE Directive 2012/19/EU
- RoHS Directive 2011/65/EU

Упаковка



Коди продукта	Упаковка	Довжина [мм]	Ширина [мм]	Висота [мм]	Вага нетто	Вага брутто
RCTHF-2 RCTHG-2	Одиниця (1 шт.)	110	76	28	0,075 кг	0,083 кг
	Коробка (24 шт.)	492	182	84	1,8 кг	2,22 кг
	Коробка (144 шт.)	510	410	270	10,08 кг	13,35 кг

Міжнародні номери товарів (GTIN)

Упаковка	RCTHF-2	RCTHG-2
Одиниця	05401003017920	05401003017937
Коробка	05401003302514	05401003302521
Коробка	05401003503652	05401003503669