



MTV-1-010-PM

230 VAC потенціометр з багатофункціональним виходом

Потенціометр MTV-1-010-PM розроблений для управління обладнанням, яке вимагає керуючий сигнал від 1–10 VDC, 2–20 mA або ШІМ сигнал. Потенціометр потребує напруги живлення 230 VAC, і забезпечує плавний вихідний сигнал. Мінімальні вихідні значення можуть бути скориговані в межах 1–7 VDC / 2–14 mA / 10–70% ШІМ, а максимальні вихідні значення - в межах 3–10 VDC / 6–20 mA / 30–100% ШІМ. У вимкненому положенні, вихідний сигнал дорівнює 0 VDC. Потенціометр підходить для поверхневого (IP44) і вбудованого монтажу (IP54)

Особливості

- Вибір вихідного сигналу: 1–10 VDC, 2–20 mA or 10–100 % ШІМ
- Плавне регулювання вихідної напруги
- Вибір мінімальної (Vmin) та максимальної (Vmax) швидкості за допомогою внутрішнього тримера
- Вологозахисний корпус
- Вбудований або поверхневий монтаж

Технічні характеристики

Живлення	230 VAC ±10 % / 50–60 Hz	
Вихід	1–10 VDC / 2–20 mA / 10–100 % ШІМ	
Vmin	1–7 VDC / 2–10 mA / 10–70 % ШІМ	
Vmax	3–10 VDC / 6–20 mA / 30–100 % ШІМ	
Навантаження	0–10 VDC: ≥ 2 kΩ 0–20 mA: ≤ 500 Ом Режим ШІМ: ≥ 2 kΩ	
Ступінь захисту	IP44 / IP54 (згідно EN 60529)	
Довкілля	Температура	0–40 °C
	Від. вологість	100 % rH (без конденсату)



Застосування

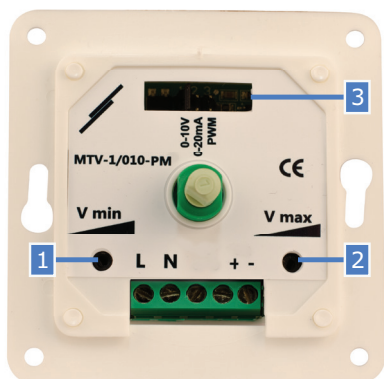
- Де потрібно керуючий сигнал 0-10 VDC, 0-20 mA або ШІМ

Підключення

L, N	Вхідна напруга (230 VAC ±10 % / 50–60 Hz)
+ 0	Вихідна напруга (0–10 VDC / 0–20 mA / ШІМ)
З'єднання	Переріз кабелю: макс. 2,5 мм²

Норми

- Low Voltage Directive 2014/35/EC
- EMC Directive 2014/35/EC
- WEEE Directive 2012/19/EU
- RoHS Directive 2011/65/EU



Налаштування

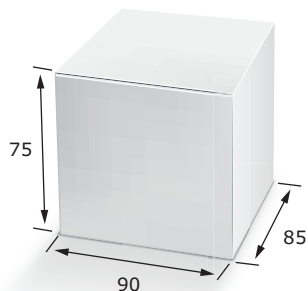
1 - Тример мінімальної швидкості, Vmin	1–7 VDC / 2–14 mA / 10–70 % ШІМ
2 - Тример максимальної швидкості, Vmax	3–10 VDC / 6–20 mA / 30–100 % ШІМ
3 - Перемикач для вибору режиму аналогового виходу	1: 0–10 VDC / 2: 0–20 mA / 3: ШІМ



MTV-1-010-PM

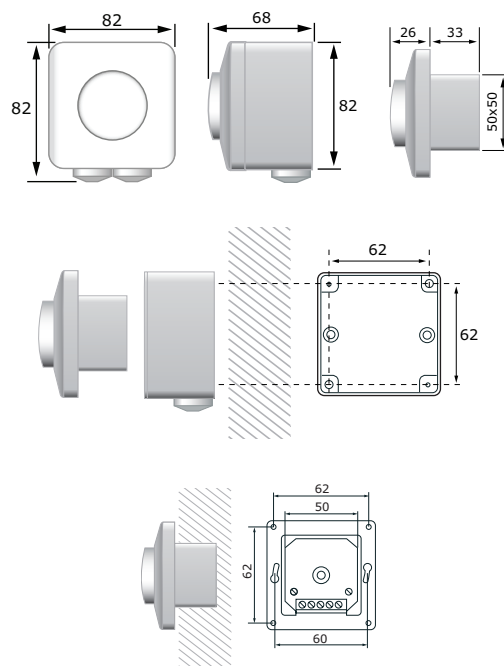
230 VAC потенціометр з багатофункціональним виходом

Упаковка



Код продукції	Упаковка	Довжина [мм]	Ширина [мм]	Висота [мм]	Вага нетто	Вага брутто
MTV-1-010-PM	Одиниця (1 шт.)	95	85	70	0,19 кг	0,21 кг
	Коробка (10 шт.)	492	182	84	1,84 кг	2,23 кг
	Коробка (60 шт.)	590	380	280	11,04 кг	14,03 кг

Розміри та кріплення



Функціональна діаграма роботи

