



MTP-D

Потенціометр з настройками min і max швидкості

Ці потенціометри керують вентиляторами з ЕС двигуном. Вони підходять для програм, де потрібен сигнал управління DC. Їх корпус захищений від бризок, вбудований або поверхневий монтаж. Існують дві версії: з і без позиції Вискл. Живлення потенціометра від 3 VDC до 15 VDC, безступінчатий вихідний сигнал між двома вибраними позиціями: Vmin і Vmax. Навантаження не повинне бути нижче 2 кОм ($R_L \geq 2 \text{ кОм}$).

Особливості

- Плавне регулювання вихідної напруги
- Вибір мінімальної (Vmin) та максимальної (Vmax) швидкості за допомогою внутрішнього тримера
- Вологостійкий корпус
- Вбудований або поверхневий монтаж

Технічні характеристики

	MTP-D010-AT	MTP-D010-BT
Живлення	3—15 VDC	
Вихід	0, Vmin—Vmax	Vmin—Vmax
Vmin	10—70 % Vin	
Vmax	30—100 % Vin	
Навантаження	$\geq 2 \text{ кОм}$	
Споживання	$\leq 10 \text{ мА}$	
Вискл-положення	так	ні
Ступінь захисту	IP44 / IP54 (згідно EN 60529)	
Довкілля	Температура	0—50 °C
	Від. вологість	< 95 % rH (без конденсації)



Застосування

- Різноманітні програми, де потрібен сигнал керування DC

Коди продуктів

	Вихід	Вискл-положення
MTP-D010-AT	0, Vmin—Vmax	так
MTP-D010-BT	Vmin—Vmax	ні

Норми

- Low Voltage Directive 2014/35/EC
- WEEE Directive 2012/19/EU
- RoHS Directive 2011/65/EU



Налаштування

1 - Мінімальна швидкість / вихідний тример, Vmin	10—70 % Vin
2 - Максимальна швидкість / вихідний тример, Vmax	30—100 % Vin

Підключення та з'єднання

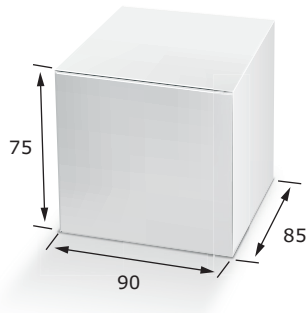
Vin	Напруга живлення (3—15 VDC)
Vout	Вихідна напруга (0,3—15 VDC / $R_L \geq 2 \text{ кОм}$)
З'єднання	Переріз кабелю: макс. 2,5 мм ²



MTP-D

Потенціометр з настройками min і max швидкості

Упаковка



Коди продукта	Упаковка	Довжина [мм]	Ширина [мм]	Висота [мм]	Вага нетто	Вага брутто
MTP-D010-AT	Одиниця (1 шт.)	95	85	70	0,14 кг	0,17 кг
	Коробка (10 шт.)	492	182	84	1,39 кг	1,79 кг
	Коробка (60 шт.)	590	380	280	8,34 кг	11,34 кг
MTP-D010-BT	Одиниця (1 шт.)	95	85	70	0,14 кг	0,17 кг
	Коробка (10 шт.)	492	182	84	1,39 кг	1,79 кг
	Коробка (60 шт.)	590	380	280	8,34 кг	11,34 кг

Розміри та кріплення

