

Серія GTT трансформаторних регуляторів швидкості вентилятора регулює швидкість обертання однофазних двигунів, змінюючи вихідну напругу відповідно до вимірюваної температури. Вони обладнані автотрансформаторами і контролюють швидкість вентиляторів у автоматичному або ручному режимі (за п'ять кроків) відповідно до вхідного сигналу вбудованого температурного датчика. Регулятори до 7,5 А випускаються у пластиковому корпусі, а моделі вище 7,5 А у металевому.

Особливості

- Широкий діапазон потужності: 3,5 А—12 А
- 7-ступінчастий перемикач для ручного управління плюс положення ВИКЛ. Положення ВИКЛ + ручне 5-ти крокове управління + автоматичний режим
- Готовий до використання, не потрібно ніяких кабелів
- Ручний або автоматичний режим, вибирається перемикачем
- Потенціометр для заданого значення температури (діапазон 15—35 °C) з шкалою 1 °C
- Захист від перегріву (тільки GTT-11200L22)
- Два роз'єми Schuko IP54 250 VAC / 16 А
- Вбудований кабель живлення 1,5 м зі штекером 250 VAC / 16 А
- Вбудований датчик температури PT500
- Вбудована зовнішня пластина для легкого кріплення на стіні

Технічні характеристики

| | | |
|-------------------------------------|---|-----------------------------|
| Напруга живлення | 230 VAC / 50—60 Hz | |
| Макс. сила струму [A] | 3,5—12 А, в залежності від версії продукту | |
| Макс. споживання (без навантаження) | 65 Вт | |
| Контроль температури | 15—35 °C | |
| Гістерезис | 0,5 °C | |
| Пропорційний діапазон | 5 °C | |
| Корпус | пластик R-ABS, UL94-V0, RAL 7035) або листовая сталь (RAL7035, поліефірне порошкове покриття), в залежності від версії продукту), | |
| Ступінь захисту | IP54 (згідно з EN 60529) | |
| Навколишнє середовище | Температура | 0—35 °C |
| | Від. вологість | < 95 % rH (без конденсації) |

Коди продуктів

| Коди продукту | Номинальний макс. струм [A] | Запобіжник [A] | Корпус |
|---------------|-----------------------------|----------------------|---|
| GTT-1-35L22 | 3,5 А | T 5,0 A-H (5*20 mm) | пластик R-ABS, UL94-V0, RAL 7035) |
| GTT-1-50L22 | 5,0 А | T 8,0 A-H (5*20 mm) | |
| GTT-1-75L22 | 7,5 А | T 12,5 A-H (5*20 mm) | |
| GTT-1120L22 | 12,0 А | T 16,0 A-H (6*32 mm) | листовая сталь (RAL7035, поліефірне порошкове покриття) |

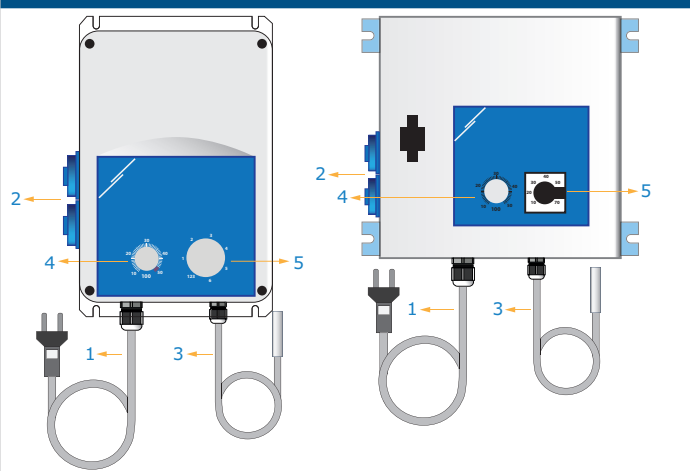
Вольтаж

| Положення ручки | 0 | - | 1 | 2 | 3 | 4 | 5 | Автоматичний режим |
|--------------------------|---|-----|-----|-----|-----|-----|-----|----------------------------|
| Регульований вихід [VAC] | 0 | 80* | 110 | 140 | 170 | 190 | 230 | відповідно до задана точка |

* Доступно, але не підключено.

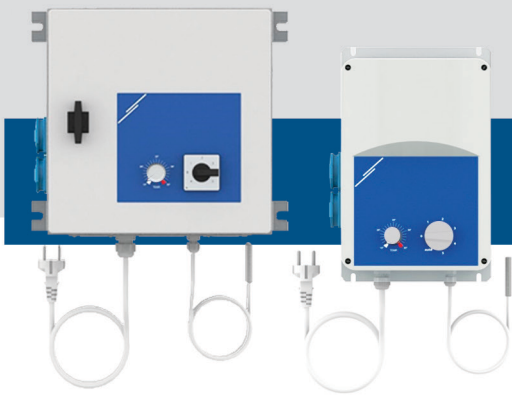
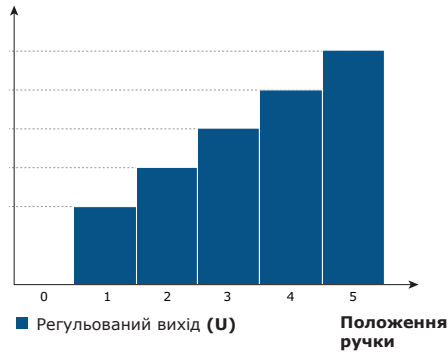


Підключення та з'єднання

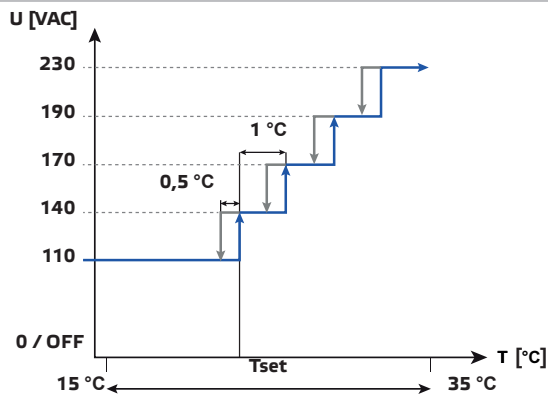


| | | |
|---|--------------------------------|--|
| 1 - Стандартний кабель живлення Euro plug (1,5 м) | Живлення | 230 VAC / 50—60 Hz |
| 2 - 2 роз'єми для підключення навантаження | Вихідне живлення | ВИКЛ + 5 позицій 110 / 140 / 170 / 190 / 230 VAC (80 VAC, опція) |
| | Мін. навантаження | 180 mA |
| 3 - Датчик температури | Довжина | 4 м, підключений до PT500 |
| | Опір | 500 Ом при 0 °C |
| 4 - Потенціометр для установки температури | Температурні діапазони датчика | -30—70 °C |
| | Робочий діапазон | 15—35 °C, шкала 1 °C |
| 5 - 7-позиційний перемикач | 0 | Позиція ВИКЛ. |
| | 1—5 | Ручне управління |
| | A | Автоматичний режим |
| 6 - З'єднання | Діаметр кабельного сальника: | 3—6 мм / 8—13 мм |

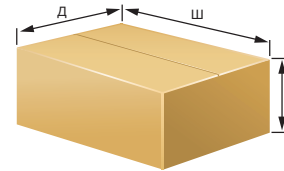
Увага: Вибираючи регулятор дуже важливо враховувати максимальний струм. Переконайтеся, що ви вибрали правильний регулятор. Ви можете взяти зазначений номінальний струм від кожної ступені трансформатора.


Функціональна діаграма роботи


РУЧНИЙ РЕЖИМ



АВТОМАТИЧНИЙ РЕЖИМ

Упаковка


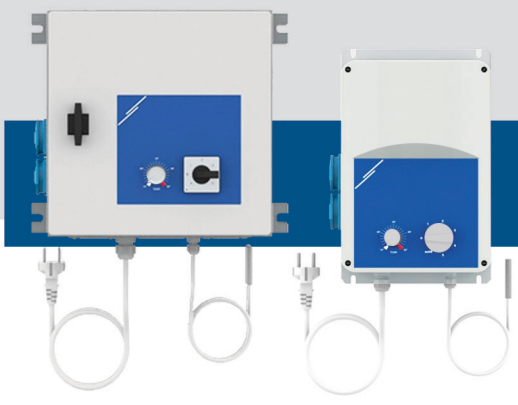
| Коди продукта | Упаковка | Довжина [мм] | Ширина [мм] | Висота [мм] | Вага нетто [кг] | Вага брутто [кг] |
|---------------|-----------------|--------------|-------------|-------------|-----------------|------------------|
| GTT-1-35L22 | Одиниця (1 шт.) | 341 | 256 | 156 | 5,00 | 5,75 |
| | Пал. (96 шт.) | 1,200 | 800 | 1,800 | 480,00 | 567,00 |
| GTT-1-50L22 | Одиниця (1 шт.) | 341 | 256 | 156 | 5,60 | 6,35 |
| | Пал. (96 шт.) | 1,200 | 800 | 1,800 | 537,60 | 634,60 |
| GTT-1-75L22 | Одиниця (1 шт.) | 341 | 256 | 156 | 8,40 | 9,15 |
| | Пал. (96 шт.) | 1,200 | 800 | 1,800 | 638,40 | 710,40 |
| GTT-1120L22 | Одиниця (1 шт.) | 340 | 320 | 200 | 15,70 | 16,28 |
| | Пал. (48 шт.) | 1,200 | 800 | 1,430 | 753,60 | 796,44 |

Норми

- Low Voltage Directive 2006/95/EC
- EMC Directive 2004/108/EC: EN 61326
- WEEE Directive 2012/19/EU
- RoHS Directive 2011/65/EU

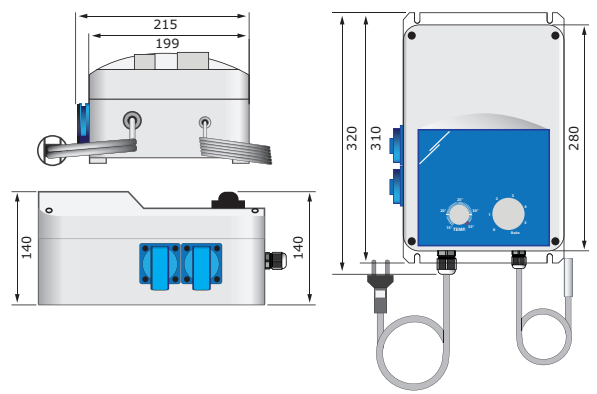

Застосування

- Регулювання швидкості однофазних 230 VAC (насосів та вентиляторів), згідно встановленої температури Застосування: теплиці, конюшні, навіси
- Тільки для застосувань всередині приміщень
- Застосування - чисте повітря з неагресивними, негорючими газами

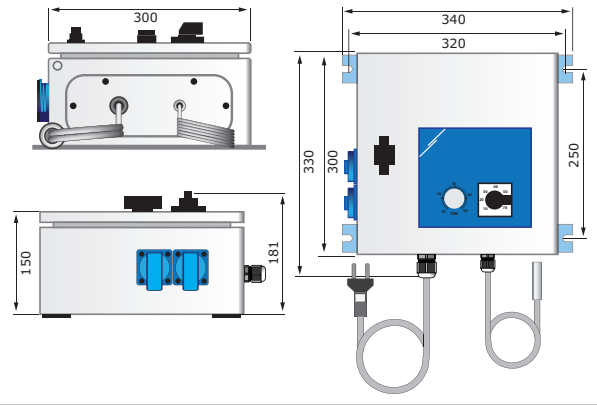


Розміри та кріплення

GTT-1-35L22, GTT-1-50L22, GTT-1-75L22



GTT-1120L22



Позиції

GTT-1120L22

GTT-1-35L22, GTT-1-50L22, GTT-1-75L22

