

Електронний регулятор на основі вимірних значень температури

Регулятор швидкості обертання вентилятора GTEE1 автоматично змінює швидкість однофазних регульованих напругою двигунів (230 VAC / 50-60 Гц) відповідно до вимірних значень температури і управляє нагрівачем відповідно до встановленого значення температури. Швидкість вентилятора буде збільшуватись, якщо виміряна температура буде перевищувати температуру налаштування.

**Основні характеристики**

- Готовий до використання, не потрібно ніяких кабелів
- 3 розетки Schuko Euro для підключення припливного вентилятора, витяжного вентилятора і обігрівача
- Вбудований датчик температури PT500 з кабелем 4 м.
- Всі розетки окремо
- Вбудована зовнішня пластина для легкого кріплення на стіні
- Потенціометр для встановлення значення температури: 5—35 °C
- Потенціометри для налаштування мінімальної і максимальної швидкості

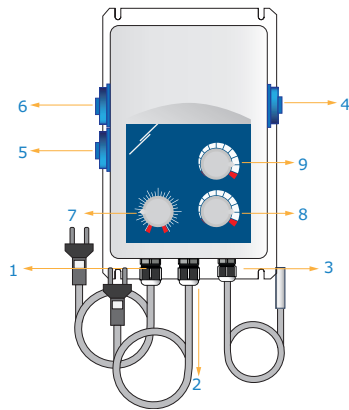
**Застосування**

- Управління вентиляцією 230 VAC в залежності від вимірної температури. Область застосування: теплиці, стайні, сараї і т. д.
- Системи вентиляції з контролем температури.
- Тільки для застосувань всередині приміщення.

**Коди продуктів**

Код продукту	I <sub>max</sub>
GTEE1-30-DT	3 A
GTEE1-60-DT	6 A

**Підключення та з'єднання**



1 - Стандартний блок живлення для нагрівача, євро-вилка, кабель 1,5 м.	Живлення	230 VAC / 50—60 Гц
2 - Стандартний блок живлення для регулятора, євро-вилка, кабель 1,5 м.	Живлення	230 VAC / 50—60 Гц
3 - Датчик температури	Довжина	4 м, підключений до PT500
	Опір	500 Ом при 0 °C
4 - Розетка для підключення витяжного АС вентилятора	З'єднання	230 VAC / 50—60 Гц
5 - Розетка для підключення припливного АС вентилятора		
6 - Розетка для підключення нагрівача		
7 - Потенціометр для встановлення температури	Робочий діапазон	5—35 °C, шкала 1 °C
8 - Потенціометр V <sub>min</sub> швидкості		80—160 VAC
9 - Потенціометр V <sub>max</sub> швидкості		180—230 VAC

**Технічні характеристики**

Напруга живлення	230 VAC ±10 % / 50—60 Гц	
Вихідне навантаження, I <sub>max</sub>	GTEE1-30-DT: 3A GTEE1-60-DT: 6A	
V <sub>min</sub> регулюється за допомогою потенціометра	80—160 VAC	
V <sub>max</sub> регулюється за допомогою вбудованого триммера	180—230 VAC	
Пропорційний діапазон	3 °C	
Діапазон температури	5—35 °C	
Ступінь захисту	IP54	
Навколишнє середовище	Робоча температура	-10—40 °C
	Відносна вологість	5—85 % rH

**Норми**

- Low Voltage Directive 2014/35/EC
- EMC Directive 2014/30/EC: EN 61000-6-3:2007/A1:2011/AC:2012, EN 61000-6-2:2005/AC:2005



**Міжнародні номери товарів (GTIN)**

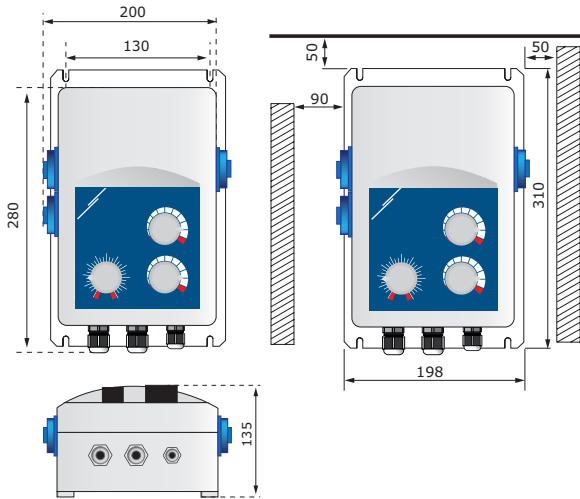
Упаковка	GTIN
GTEE1-30-DT	05401003007334
GTEE1-60-DT	05401003007341

# GTEE1

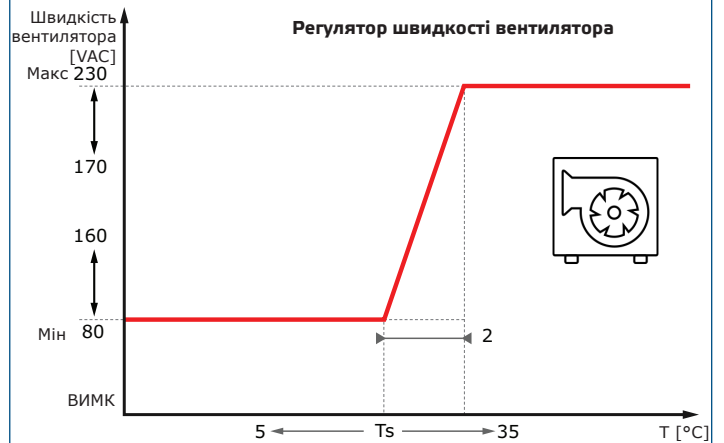
Електронний регулятор на основі вимірних значень температури



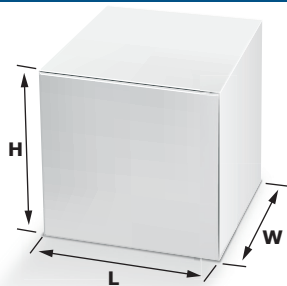
## Розміри та кріплення



## Функціональна діаграма роботи



## Упаковка



Код продукції	Упаковка	Довжина [мм]	Ширина [мм]	Висота [мм]	Вага нетто	Вага брутто
GTEE1	Одиниця (1 шт.)	340	255	155	2,5 кг	3 кг

## Приклад застосування

