



# FCVC8B-R

## Інтелектуальний датчик TVOC з зумером

Серія FCVC8B-R - це інтелектуальні датчики з вбудованою звуковою сигналізацією. Вони мають регульований рівень температури, відносної вологості та TVOC. Концентрація TVOC є точним показником якості повітря в приміщенні. На основі вимірювань температури та відносної вологості обчислюється точка роси. Використовуваний алгоритм керує єдиним аналоговим / модулюючим виходом на основі виміряних значень T, rH та TVOC, який може використовуватися для безпосереднього управління ЕС вентилятором, регулятором швидкості обертання АС вентилятора або заслінкою з приводом. Всі параметри доступні через Modbus RTU.

### Особливості

- Вхідна напруга: 85—264 VAC / 50—60 Гц
- Вибір діапазону температури, відносної вологості і TVOC
- Управління швидкістю обертання вентилятора на основі даних T, rH і TVOC
- Вбудований або поверхневий монтаж
- Завантажувальний модуль для оновлення прошивки через Modbus RTU
- Змінний модуль звукової сигналізації (ВИКЛ., безперервний або імпульсний)
- Змінний елемент датчика TVOC
- Датчик навколишнього світла з регульованим рівнем «активний» і «пасивний»
- Modbus RTU
- 3 світлодіоди з регульованою інтенсивністю світла для індикації стану
- Довгострокова стабільність та точність



### Технічні характеристики

Аналоговий / модулюючий вихід	Режим 0—10 VDC: $R_L \geq 50 \text{ кОм}$	
	Режим 0-20 мА: $R_L \leq 500 \text{ Ом}$	
	Режим ШІМ: Частота ШІМ: 1 кГц, мін. навантаження 50 кОм ( $R_L \geq 50 \text{ кОм}$ ) Рівень напруги ШІМ 3,3 VDC або 12 VDC	
Час підготовки	15 хвилин	
Діапазони	Діапазон температури	0—50 °C
	Діапазон відносної вологості	0—95 % rH (без конденсата)
	Діапазон TVOC	0—60.000 ppb
Точність	$\pm 0,4 \text{ °C}$ (діапазон 0—50 °C)	
	$\pm 3\% \text{ rH}$ (діапазон 0—100 %)	
	$\pm 15\% \text{ TVOC}$ (0—60.000 ppb)	
Ступінь захисту	IP30 (згідно EN 60529)	

### Коди продуктів

Код продукту	Живлення	I <sub>max</sub>
FCVC8B-R	85—264 VAC / 50—60 Гц	35 мА

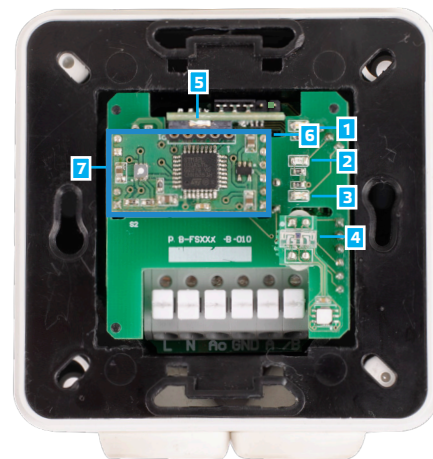
### Застосування

- Вентиляція, керована за потребою, на основі виміряної температури, відносної вологості і TVOC.
- Для житлових та комерційних будівель
- Тільки для застосувань всередині приміщень

### Підключення

L	Живлення, лінія 85-264 VAC / 50-60 Гц
N	Живлення, нейтраль
Ao	Аналоговий / модулюючий вихід (0—10 VDC / 0—20 мА / ШІМ)
GND	Заземлення АО
A	Modbus RTU (RS485), сигнал A
/B	Modbus RTU (RS485), сигнал /B
З'єднання	Клемна колодка з пружинним затискачем 2,5 мм <sup>2</sup> ; крок 5 мм; екранований кабель

### Індикація

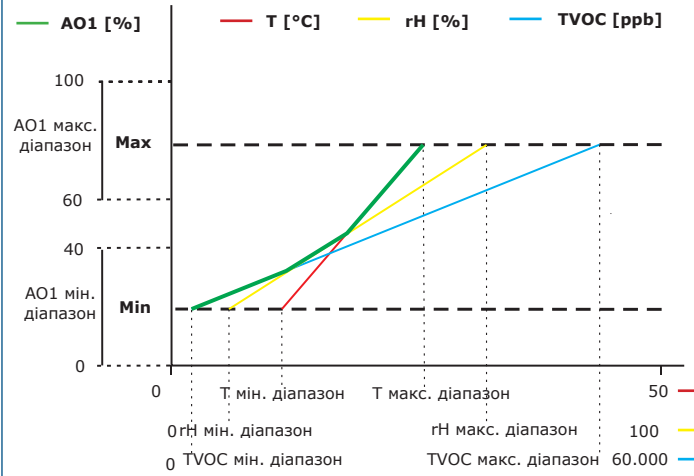


1 - Червоний LED	Вкл.	Виміряна температура, відносна вологість або значення TVOC виходять за межі діапазону
	Блимає	Немає зв'язку з одним із датчиків
2 - Жовтий LED	On	Вимірювана температура, відносна вологість або значення TVOC знаходяться в діапазоні попередження
	Блимає	Зв'язок Modbus припинено і активовано HR8 (час очікування Modbus > 0 секунд)
3 - Зелений LED	On	Виміряна температура, відносна вологість або значення TVOC знаходяться в межах
4 - Датчик освітлення		Низька інтенсивність освітлення / Активний / В режимі очікування
8 - Зумер		Регульована звукова сигналізація, що активується одночасно з жовтим або червоним світлодіодом (вимірювання перевищило значення попередження)
6 - Перемичка перезапуску, P1		Помістіть перемичку на контакти 1 і 2 та зачекайте не менше 5 секунд, щоб скинути параметри зв'язку Modbus
		Помістіть перемичку на контакти 3 і 4 та перезапустіть живлення для входу в режим завантаження прошивки
7 - сенсорний елемент TVOC		Заміна у разі неправильної роботи

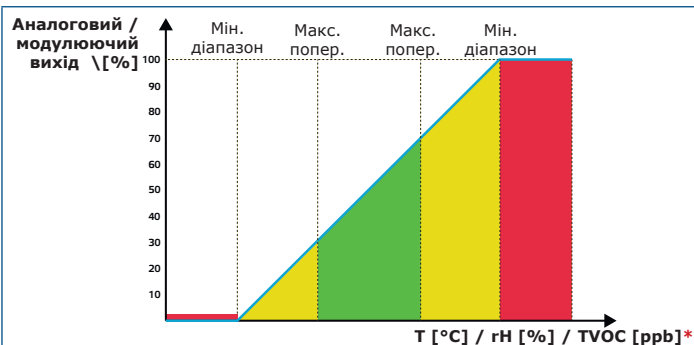
**Зауваження:** За замовчуванням світлодіодні індикатори відображають вимірний рівень TVOC. Коли активується режим завантаження, зелені та жовті світлодіоди мигають поперемінно. Під час завантаження прошивки червоний світлодіод додатково блимає.



#### Діаграма роботи

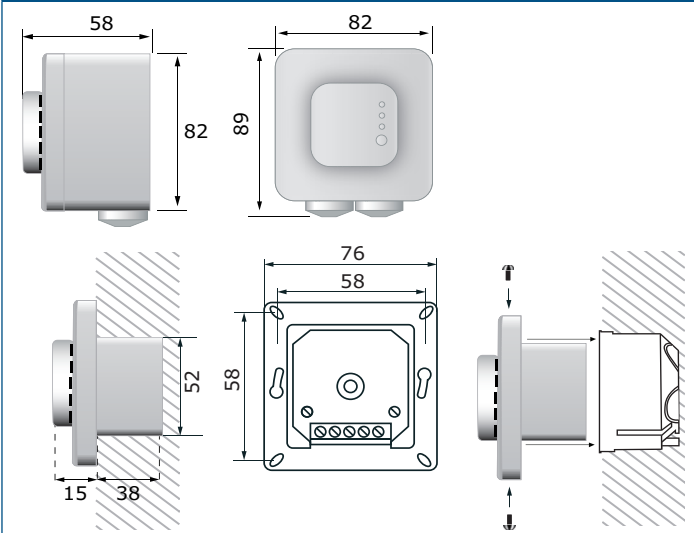


**Зауваження:** Вимірювання TVOC повернуть 0 ppb під час прогріву. Вихід змінюється автоматично залежно від найвищих значень T, rH або TVOC, тобто найвище з трьох вихідних значень керує виходом. Див. зелену лінію на наведеній вище операційній діаграмі. Один або кілька датчиків можна відключити. Наприклад, також можна контролювати вихід на основі лише вимірюного значення TVOC.



\*Світлодіодні індикатори - T, rH або TVOC (за замовчуванням)

#### Розміри та кріплення

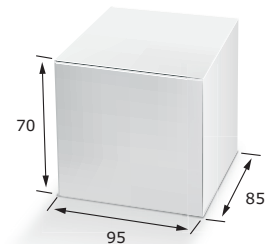


#### Норми

- Low Voltage Directive 2014/35/EC
  - EN 60529:1993 Degrees of protection provided by enclosures (IP Code) Amendment AC:1993 to EN 60529
  - EN 60730-1:2011 Automatic electrical controls for household and similar use - Part 1: General requirements
- EMC directive 2014/30/EU:
  - EN 60730-1:2011 Automatic electrical controls for household and similar use - Part 1: General requirements
  - EN 61000-6-1:2007 Electromagnetic compatibility (EMC) - Part 6-1: Generic standards - Immunity for residential, commercial and light-industrial environments
  - EN 61000-6-3:2007 Electromagnetic compatibility (EMC) - Part 6-3: Generic standards - Emission standard for residential, commercial and light-industrial environments Amendments A1:2011 and AC:2012 to EN 61000-6-3
  - EN 61326-1:2013 Electrical equipment for measurement, control and laboratory use - EMC requirements - Part 1: General requirements
  - EN 61326-2-3:2013 Electrical equipment for measurement, control and laboratory use - EMC requirements - Part 2-3: Particular requirements. Test configuration, operational conditions and performance criteria for transducers with integrated or remote signal conditioning
- WEEE 2012/19/EC
- RoHS Directive 2011/65/EC



#### Упаковка



Код продукту	Упаковка	Довжина [мм]	Ширина [мм]	Висота [мм]	Вага нетто	Вага брутто
FCVC8B-R	Одиниця (1 шт.)	95	85	70	0,161 кг	0,21 кг
	Коробка (10 шт.)	492	182	84	1,61 кг	2,23 кг
	Коробка (60 шт.)	590	380	280	9,66 кг	14,25 кг
	Палета (1.680 шт.)	1,200	800	2,100	270,48 кг	399 кг

#### Міжнародні номери товарів (GTIN)

Упаковка	FCVC8B-R
Одиниця	05401003017852
Коробка	05401003302484
Коробка	05401003503591
Палета	05401003700853

#### Регістри Modbus



Конфігуратор Sensistant Modbus дозволяє контролювати та/або налаштовувати регістри Modbus.

Параметри пристрою можна контролювати або налаштовувати за допомогою програмного забезпечення 3SMODBUS. Ви можете завантажити його за наступним посиланням:

<https://www.sentera.eu/uk/3SMCenter>

Щоб отримати додаткову інформацію про регістри Modbus, зверніться до Modbus Register Map.