

FCVCX-R

Інтелектуальний датчик TVOC



Серія FCVC8-R - це інтелектуальні датчики з регульованим діапазоном температури, відносної вологості та TVOC. Використовуваний алгоритм керує єдиним аналоговим / модулюючим виходом на основі вимірних значень T, rH та TVOC, який може використовуватися для безпосереднього управління ЕС вентилятором, регулятором швидкості обертання АС вентилятора або заслінкою з приводом. Всі параметри доступні через Modbus RTU.

Особливості

- Вхідна напруга: 85—264 VAC / 50—60 Гц
- Вибір діапазону температури, відносної вологості і TVOC
- Управління швидкістю обертання вентилятора на основі даних T, rH і TVOC
- Вбудований або поверхневий монтаж
- Завантажувальний модуль для оновлення прошивки через Modbus RTU
- Датчик навколишнього світла з регульованим рівнем «активний» і «пасивний»
- Змінний елемент датчика TVOC
- Modbus RTU
- 3 світлодіоди з регульованою інтенсивністю світла для індикації стану
- Довгострокова стабільність та точність

Технічні характеристики

Аналоговий / модулюючий вихід	Режим 0—10 VDC: $R_L \geq 50 \text{ кОм}$	
	Режим 0-20 mA: $R_L \leq 500 \text{ Ом}$	
Час входження в режим	Режим ШІМ (відкритий колектор): 1 кГц, мін. навантаження 50 кОм ($R_L \geq 50 \text{ кОм}$) Рівень напруги ШІМ 3,3 VDC або 12 VDC 3,3 VDC або 12 VDC	
	15 хвилин	
Діапазони	Діапазон температури	0—50 °C
	Діапазон відносної вологості	0—95 % rH (без конденсата)
	Діапазон TVOC	0—60.000 ppb
Точність	$\pm 0,4 \text{ °C}$ (діапазон 0—50 °C)	
	$\pm 3\% \text{ rH}$ (діапазон 0—100 %)	
Ступінь захисту	$\pm 15\% \text{ TVOC}$ (діапазон 0—60 000 ppb)	
	IP30 (згідно EN 60529)	

Коди продуктів

Код продукту	Живлення	I _{max}
FCVC8-R	85—264 VAC / 50—60 Гц	30 mA

Застосування

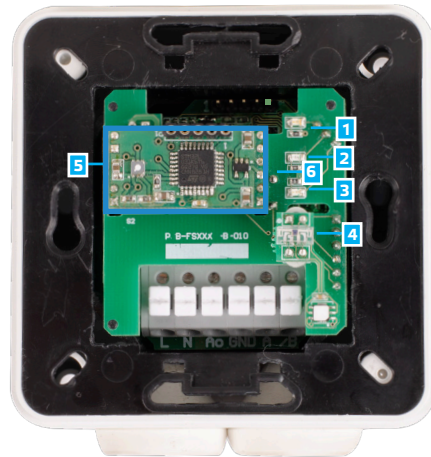
- Вентиляція на основі вимірної температури, відносної вологості та TVOC
- Для житлових та комерційних будівель
- Тільки для застосувань всередині приміщень

Підключення

L	Живлення, лінія 85-264 VAC / 50-60 Гц
N	Живлення, нейтраль
Ao	Аналоговий / модулюючий вихід (0—10 VDC / 0—20 mA / ШІМ)
GND	Заземлення AO1
A	Modbus RTU (RS485), сигнал A
/B	Modbus RTU (RS485), сигнал /B
З'єднання	Клемна колодка з пружинним контактом, перетин кабелю: 2,5 мм ² ; крок 5 мм; екранований кабель



Показання світлової індикації



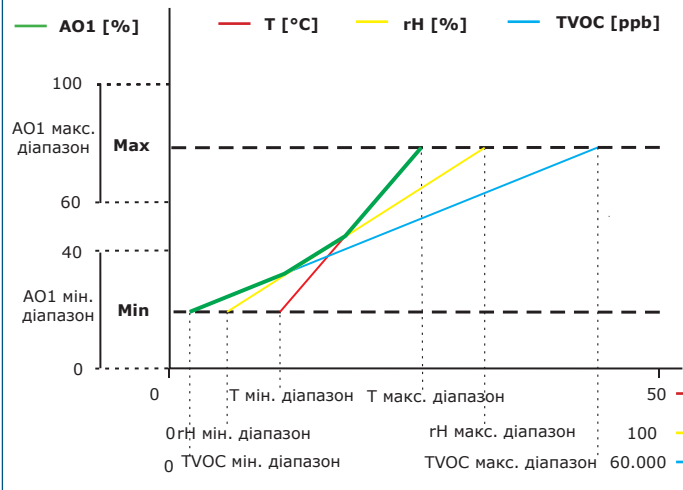
1 - Червоний світлодіод	On	Виміряна температура, відносна вологість або значення TVOC виходять за межі діапазону
	Блимає	Зв'язок з одним із датчиків загублений
2 - Жовтий світлодіод	On	Вимірювана температура, відносна вологість або значення TVOC знаходяться в діапазоні попередження
	Блимає	Зв'язок Modbus зупинено і активований HR8 (час очікування Modbus > 0 секунд)
3 - Зелений світлодіод	On	Виміряна температура, відносна вологість або значення TVOC знаходяться в межах
4 - Датчик освітлення		Низька інтенсивність освітлення / Активний / В режимі очікування
5 - сенсорний елемент TVOC		Заміна у разі неправильної роботи
6 - Перемичка перезапуску, P1		Помістіть перемичку на контакти 1 і 2 та зачекайте не менше 5 секунд, щоб скинути параметри зв'язку Modbus
		Помістіть перемичку на контакти 3 і 4 та перезапустіть живлення для входу в режим завантаження прошивки

Зауваження: За замовчуванням світлодіодні індикатори відображають вимірний рівень TVOC. Коли активується режим завантажувача, зелені та жовті світлодіоди мигають поперемінно. Під час завантаження прошивки червоний світлодіод додатково блимає.

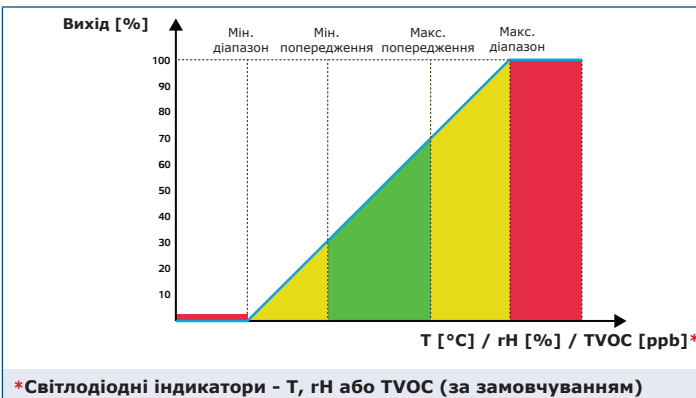
FCVCX-R Інтелектуальний датчик TVOC



Діаграма роботи



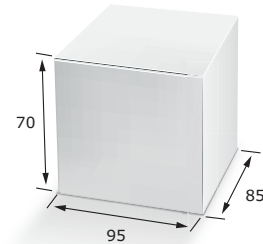
Зауваження: Вимірювання TVOC повернуть 0 ppb під час прогріву. Вихід змінюється автоматично залежно від найвищих значень T, rH або TVOC, тобто найвище з трьох вихідних значень керує виходом. Див. зелену лінію на наведеній вище операційній діаграмі. Один або кілька датчиків можна відключити. Наприклад, також можна контролювати вихід на основі лише виміряного значення TVOC.



Норми

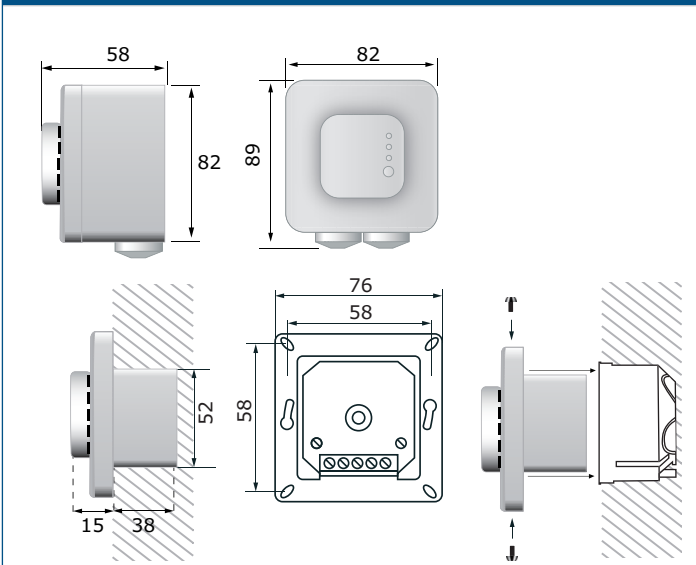
- Low Voltage Directive 2014/35/EU
 - EN 60730-1:2011 Automatic electrical controls for household and similar use - Part 1: General requirements
 - EN 60529:1991 Degrees of protection provided by enclosures (IP Code) Amendment AC:1993 to EN 60529
- EMC directive 2014/30/EU
 - EN 60730-1:2011 Automatic electrical controls for household and similar use - Part 1: General requirements
 - EN 61000-6-1:2007 Electromagnetic compatibility (EMC) - Part 6-1: Generic standards - Immunity for residential, commercial and light-industrial environments
 - EN 61000-6-3:2007 Electromagnetic compatibility (EMC) - Part 6-3: Generic standards - Emission standard for residential, commercial and light-industrial environments Amendments A1:2011 and AC:2012 to EN 61000-6-3
 - EN 61326-1:2013 Electrical equipment for measurement, control and laboratory use - EMC requirements - Part 1: General requirements
 - EN 61326-2-3:2013 Electrical equipment for measurement, control and laboratory use - EMC requirements - Part 2-3: Particular requirements. Test configuration, operational conditions and performance criteria for transducers with integrated or remote signal conditioning
- WEEE 2012/19/EC
- RoHS Directive 2011/65/EU

Упаковка



Код продукту	Упаковка	Довжина [мм]	Ширина [мм]	Висота [мм]	Вага нетто	Вага бруто
FCVC8-R	Одиниця (1 шт.)	89	82	58	0,20 кг	0,21 кг
	Коробка (10 шт.)	492	182	84	2 кг	2,3 кг
	Коробка (60 шт.)	590	380	280	12 кг	13,9 кг

Розміри та кріплення



Міжнародні номери товарів (GTIN)

Упаковка	FCVC8-R
Одиниця	05401003006269
Коробка	05401003300794
Коробка	05401003501207

Регістри Modbus



Конфігуратор Sensistant Modbus дозволяє контролювати та/або налаштувати регістри Modbus.

Параметри пристрою можна контролювати або налаштувати за допомогою програмного забезпечення 3SModbus. Ви можете завантажити його за наступним посиланням:
<https://www.sentera.eu/uk/3SMCenter>



Для отримання додаткової інформації зверніться до карти регістрів Modbus продукту.