



FCTH8

Інтелектуальний датчик температури і вологості

FCTH8 - це інтелектуальні датчики з регульованими діапазонами температури та відносної вологості. Використовуваний алгоритм управляє одним аналоговим / модулюючим виходом на основі вимірних значень температури і вологості, який може використовуватися для безпосереднього управління ЕС-вентилятором, регулятором швидкості АС вентилятора або заслінкою з приводом. Всі параметри доступні через Modbus RTU.

Особливості

- Вхідна напруга: 85—264 VAC / 50—60 Hz
- Діапазони температури та відносної вологості
- Управління швидкістю вентилятора на основі температури та рівня відносної вологості
- Вбудований або поверхневий монтаж
- Можливість оновлення прошивки через Modbus RTU
- Датчик навколишнього світла з регульованим рівнем «активний» і «пасивний»
- Modbus RTU
- 3 світлодіоди з регульованою інтенсивністю світла для індикації стану
- Довгострокова стабільність та точність

Технічні характеристики

Аналоговий / модулюючий вихід	Режим 0—10 VDC: мін. навантаження 50 кОм ($R_L \geq 50$ кОм)	
	Режим 0-20 mA: макс. навантаження 500 Ом ($R_L \leq 500$ Ом)	
	Режим ШІМ (відкритий колектор): 1 кГц, мін. навантаження 50 кОм ($R_L \geq 50$ кОм), рівень напруги ШІМ: 3,3 VDC або 12 VDC	
Діапазони	Діапазон температури	0—50 °C
	Діапазон відносної вологості	0—95 % rH (без конденсата)
Точність	$\pm 0,4$ °C (діапазон 0—50 °C)	
	$\pm 3\%$ rH (діапазон 0—100% Гц)	
Ступінь захисту	IP30 (згідно EN 60529)	

Коди продуктів

Код продукту	Живлення	I _{max}
FCTH8	85—264 VAC / 50—60 Гц	20 mA

Застосування

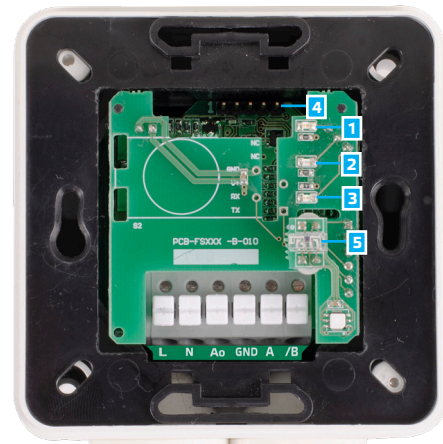
- Вентиляція, керована за потребою на основі температури та рівня відносної вологості
- Для житлових та комерційних будівель
- Тільки для застосувань всередині приміщень

Підключення

L	Живлення, лінія 85-264 VAC / 50-60 Гц
N	Живлення, нейтраль
Ao	Аналоговий / модулюючий вихід (0—10 VDC / 0—20 mA / ШІМ)
GND	Заземлення АО
A	Modbus RTU (RS485), сигнал А
/B	Modbus RTU (RS485), сигнал /B
З'єднання	Клемна колодка з пружинним затискачем 2,5 мм ² ; крок 5 мм; екранований кабель



Індикація



1 - Червоний світлодіод	Вкл.	Показання температури або відносної вологості за межею діапазону
	Блимає	Немає зв'язку з одним із датчиків
2 - Жовтий світлодіод	Вкл.	Показання температури або відносної вологості в межах діапазону оповіщення
	Блимає	Зв'язок Modbus припинено і активовано HR8 (час очікування Modbus > 0 секунд)
3 - Зелений світлодіод	Вкл.	Показання температури або відносної вологості в межах діапазону
4 - Перемичка перезапуску, P1		Помістіть перемичку на контакти 1 і 2 та почекайте не менше 5 секунд, щоб скинути параметри зв'язку Modbus
		Помістіть перемичку на контакти 3 і 4 та перезапустіть живлення для входу в режим завантаження прошивки
5 - Датчик освітлення		Низька інтенсивність освітлення / Активний / В режимі очікування

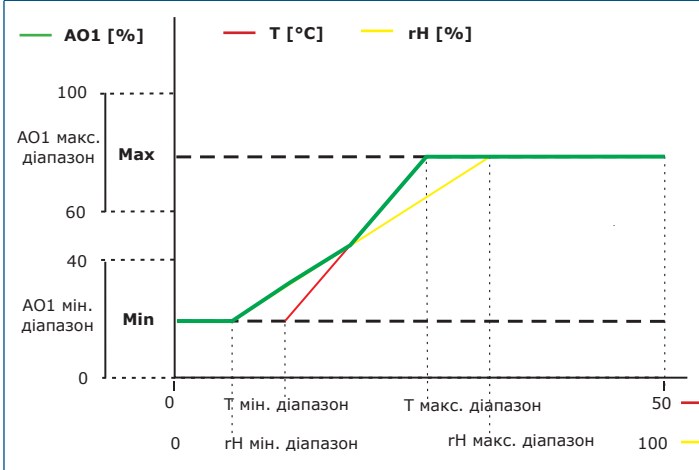
Зауваження: За замовчуванням світлодіодні індикатори відносяться до виміряного рівня температури. Коли активується режим завантажувача, зелені та жовті світлодіоди мигають поперемінно. Під час завантаження прошивки червоний світлодіод додатково блимає.



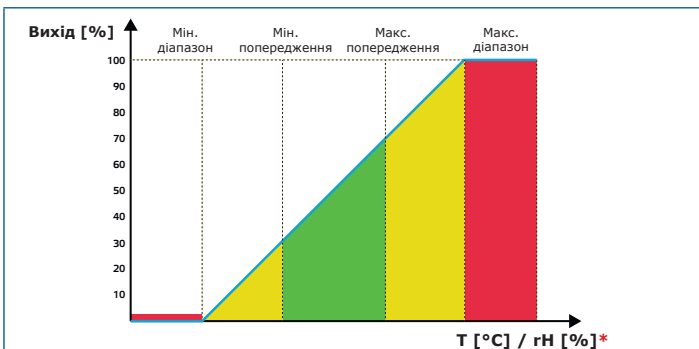
FCTH8

Інтелектуальний датчик температури і вологості

Діаграма роботи

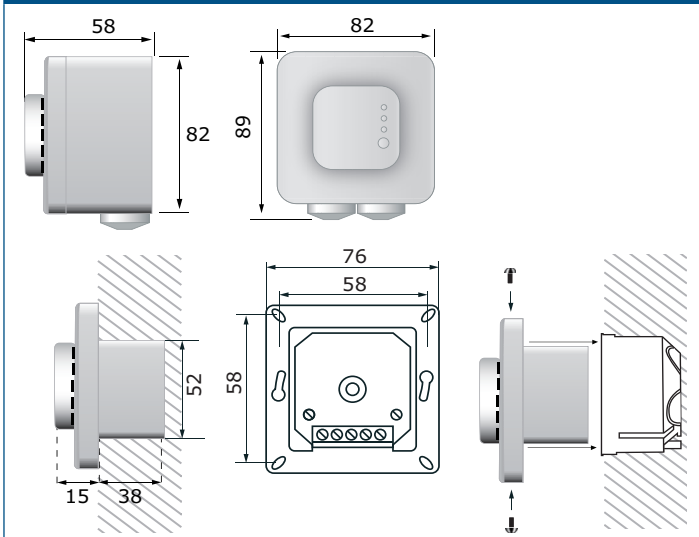


Зауваження: Вихід змінюється автоматично залежно від найвищих значень T або rH, тобто найвище з двох вихідних значень керує виходом. Див. зелену лінію на наведеній вище операційній діаграмі. Один або кілька датчиків можна відключити. Наприклад, також можна управляти виходом тільки на основі вимірної температури.



*Світлодіодна індикація - T (за замовчуванням) або rH

Розміри та кріплення

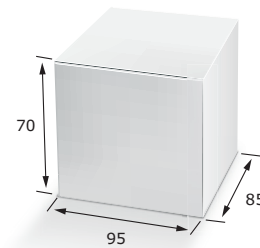


Норми

- Low Voltage Directive 2014/35/EU
 - EN 60529:1991 Degrees of protection provided by enclosures (IP Code) Amendment AC:1993 to EN 60529
 - EN 60730-1:2011 Automatic electrical controls for household and similar use - Part 1: General requirements
- EMC directive 2014/30/EU:
 - EN 60730-1:2011 Automatic electrical controls for household and similar use - Part 1: General requirements
 - EN 61000-6-1:2007 Electromagnetic compatibility (EMC) - Part 6-1: Generic standards - Immunity for residential, commercial and light-industrial environments
 - EN 61000-6-3:2007 Electromagnetic compatibility (EMC) - Part 6-3: Generic standards - Emission standard for residential, commercial and light-industrial environments Amendments A1:2011 and AC:2012 to EN 61000-6-3
 - EN 61326-1:2013 Electrical equipment for measurement, control and laboratory use - EMC requirements - Part 1: General requirements
 - EN 61326-2-3:2013 Electrical equipment for measurement, control and laboratory use - EMC requirements - Part 2-3: Particular requirements. Test configuration, operational conditions and performance criteria for transducers with integrated or remote signal conditioning
- WEEE 2012/19/EU
- RoHS Directive 2011/65/EU



Упаковка



Коди продукту	Упаковка	Довжина [мм]	Ширина [мм]	Висота [мм]	Вага нетто	Вага брутто
FCTH8	Одиниця (1 шт.)	95	85	70	0,20 кг	0,21 кг
	Коробка (10 шт.)	492	182	84	2,07 кг	2,31 кг
	Коробка (60 шт.)	590	380	280	12,47 кг	14,48 кг
	Палета (1.680 шт.)	1,200	800	2,100	349,23 кг	421,84 кг

Міжнародні номери товарів (GTIN)

Упаковка	FCTH8
Одиниця	05401003006238
Коробка	05401003300763
Коробка	05401003501177
Палета	05401003701058

Регістри Modbus



Конфігуратор Sensistant Modbus дозволяє контролювати та/або налаштовувати параметри Modbus.

Параметри пристрою можна контролювати або налаштовувати за допомогою програмного забезпечення 3SMODBUS. Ви можете завантажити його за наступним посиланням:

<https://www.sentera.eu/uk/3SMCenter>

Щоб отримати додаткову інформацію про регістри Modbus, зверніться до Modbus Register Map.