

FCMF8B-R

Інтелектуальний датчик CO₂ з зумером



Серія FCMF8B-R - це інтелектуальні багатфункціональні датчики з вбудованою звуковою сигналізацією. Вони вимірюють температуру, відносну вологість та CO₂. Використовуваний алгоритм керує єдиним аналоговим / модулюючим виходом на основі вимірних значень T, rH та CO₂, який може використовуватися для безпосереднього управління ЕС вентилятором, регулятором швидкості обертання АС вентилятора або заслінкою з приводом. Всі параметри доступні через Modbus RTU.

Особливості

- Вхідна напруга: 85—264 VAC / 50—60 Гц
- Вибір діапазону вимірювання температури, відносної вологості та CO₂
- Управління швидкістю вентилятора на основі температури, відносної вологості та CO₂
- Вбудований або поверхневий монтаж
- Завантажувальний модуль для оновлення прошивки через Modbus RTU
- Датчик навколишнього світла з регульованим рівнем «активний» і «пасивний»
- Змінний елемент датчика CO₂
- Змінний модуль звукової сигналізації (ВИКЛ., безперервний або імпульсний)
- Modbus RTU
- З світлодіоди з регульованою інтенсивністю світла для індикації стану
- Довгострокова стабільність та точність

Застосування

- Вентиляція на основі температури, відносної вологості та CO₂
- Для житлових та комерційних будівель
- Тільки для застосування всередині приміщень

Коди продуктів

Код продукту	Живлення	I _{max}
FCMF8B-R	85—264 VAC / 50—60 Гц	50 мА

Технічні характеристики

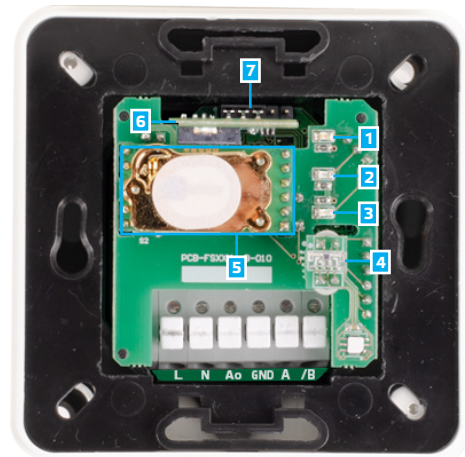
Аналоговий / модулюючий вихід	Режим 0—10 VDC: мін. навантаження 50 кОм (R _L ≥ 50 кОм)	
	Режим 0-20 mA: макс. навантаження 500 Ом (R _L ≤ 500 Ом)	
	Режим ШІМ (відкритий колектор): 1 кГц, мін. навантаження 50 кОм (R _L ≥ 50 кОм), рівень напруги ШІМ: 3,3 VDC або 12 VDC	
Діапазони	Діапазон температури	0—50 °C
	Діапазон відносної вологості	0—95 % rH (без конденсації)
	Діапазон CO ₂	400—2.000 ppm
Точність	± 0,4 °C (діапазон 0—50 °C)	
	± 3% rH (діапазон 0—100 %)	
Ступінь захисту	IP30 (згідно EN 60529)	

Підключення та з'єднання

L	Живлення, лінія 85-264 VAC / 50-60 Гц
N	Живлення, нейтраль
Ao	Аналоговий / модулюючий вихід - T, rH або CO ₂ (0-10 VDC / 0-20 mA / ШІМ)
GND	Заземлення АО
A	Modbus RTU (RS485), сигнал A
/B	Modbus RTU (RS485), сигнал /B
З'єднання	Клемна колодка з пружинним затискачем 2,5 мм ² ; крок 5 мм; екранований кабель



Індикація



1 - Червоний LED	Он	Показання температури, відносної вологості або CO ₂ за межею діапазону
	Блимає	Немає зв'язку з одним із датчиків
2 - Жовтий LED	Вкл.	Показання температури, відносної вологості або CO ₂ в межах діапазону оповіщення
	Блимає	Зв'язок Modbus припинено і активовано HR8 (час очікування Modbus > 0 секунд)
3 - Зелений LED	Вкл.	Показання температури, відносної вологості або CO ₂ в межах діапазону
4 - Датчик освітлення		Низька інтенсивність освітлення / Активний / В режимі очікування
5 - CO ₂ сенсорний елемент		Заміна у разі неправильної роботи
8 - Зумер		Регульована звукова сигналізація, що спрацює одночасно з жовтим або червоним світлодіодом (зумер активується, коли вимірювання перевищує значення сигналу тривоги)
7 - Перемичка перезапуску, P1		Помістіть перемичку на контакти 1 і 2 та почекайте не менше 5 секунд, щоб скинути параметри зв'язку Modbus
		Помістіть перемичку на контакти 3 і 4 та перезапустіть живлення для входу в режим завантаження прошивки

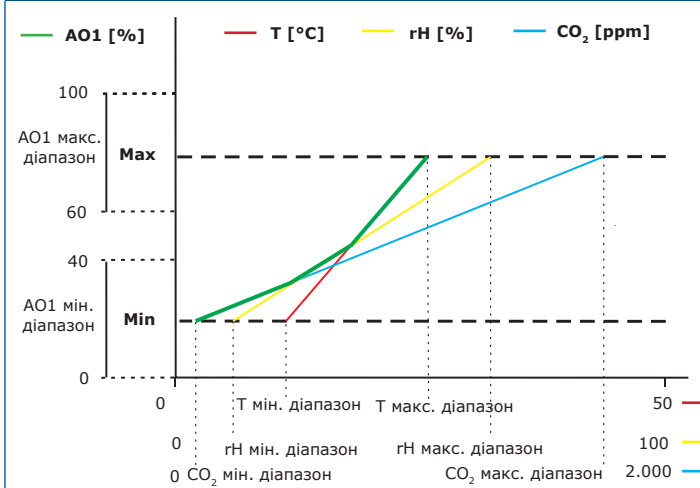
Зауваження: За замовчуванням, світлодіодні індикатори відображають вимірний рівень CO₂. Коли активується режим завантажувача, зелені та жовті світлодіоди мигають поперемінно. Під час завантаження прошивки червоний світлодіод додатково блимає.

FCMF8B-R

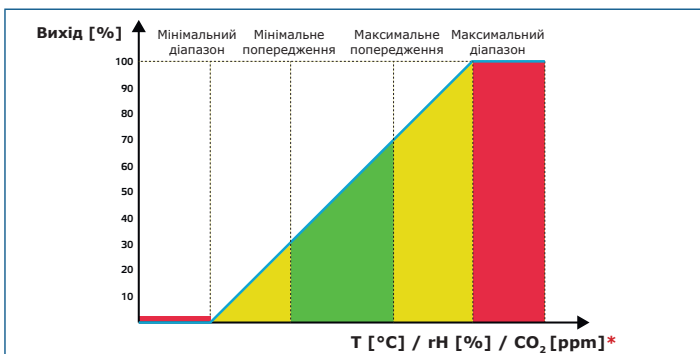
Інтелектуальний датчик CO₂ з зумером



Діаграма роботи

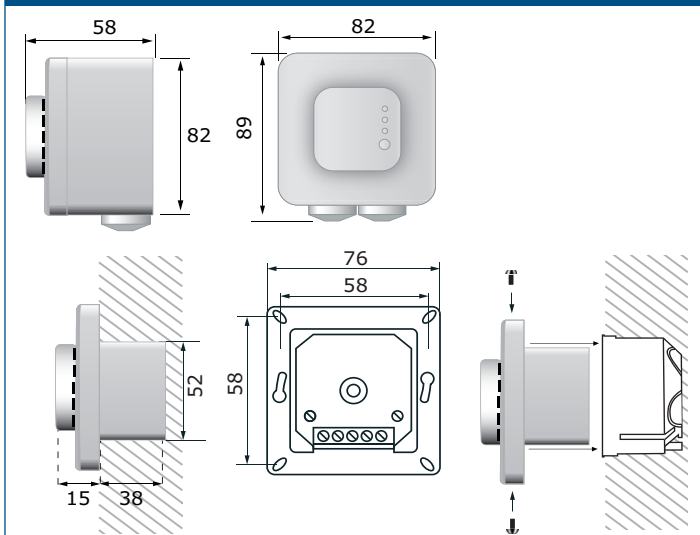


Зауваження: Вихід змінюється автоматично залежно від найвищих значень T, rH або CO₂, тобто найвище з трьох вихідних значень керує виходом. Див. зелену лінію на наведеній вище операційній діаграмі. Один або кілька датчиків можна відключити. Наприклад, також можна контролювати вихід на основі лише виміряного значення CO₂.



* індикатори - T, rH або CO₂ (за замовчуванням)

Розміри та кріплення

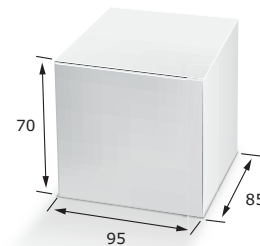


Норми

- Low Voltage Directive 2014/35/EC
 - EN 60529:1991 Degrees of protection provided by enclosures (IP Code) Amendment AC:1993 to EN 60529
 - EN 60730-1:2011 Automatic electrical controls for household and similar use - Part 1: General requirements
- EMC directive 2014/30/EC:
 - EN 60730-1:2011 Automatic electrical controls for household and similar use - Part 1: General requirements
 - EN 61000-6-1:2007 Electromagnetic compatibility (EMC) - Part 6-1: Generic standards - Immunity for residential, commercial and light-industrial environments
 - EN 61000-6-3:2007 Electromagnetic compatibility (EMC) - Part 6-3: Generic standards - Emission standard for residential, commercial and light-industrial environments Amendments A1:2011 and AC:2012 to EN 61000-6-3
 - EN 61326-1:2013 Electrical equipment for measurement, control and laboratory use - EMC requirements - Part 1: General requirements
 - EN 61326-2-3:2013 Electrical equipment for measurement, control and laboratory use - EMC requirements - Part 2-3: Particular requirements. Test configuration, operational conditions and performance criteria for transducers with integrated or remote signal conditioning
- WEEE 2012/19/EC
- RoHS Directive 2011/65/EC



Упаковка



Код продукту	Упаковка	Довжина [мм]	Ширина [мм]	Висота [мм]	Вага нетто	Вага брутто
FCMF8B-R	Одиниця (1 шт.)	95	85	70	0,16 кг	0,21 кг
	Коробка (10 шт.)	492	182	84	1,62 кг	2,23 кг
	Коробка (60 шт.)	590	380	280	9,72 кг	14,25 кг
	Палета (1.680 шт.)	1,200	800	2,100	272,16 кг	414,05 кг

Міжнародні номери товарів (GTIN)

Упаковка	FCMF8B-R
Одиниця	05401003017821
Коробка	05401003302453
Коробка	05401003503560
Палета	05401003700822

Регістри Modbus



Конфігуратор Sensistant Modbus дозволяє контролювати та/або налаштувати регістри Modbus.

Параметри пристрою можна контролювати або налаштувати за допомогою програмного забезпечення 3SMODBUS. Ви можете завантажити його за наступним посиланням:

<https://www.sentera.eu/uk/3SMCenter>



Щоб отримати додаткову інформацію про регістри Modbus, зверніться до Modbus Register Map.