

DTS-M

Канальний датчик температури

DTS-M - це датчики температури з живленням від Modbus з 24 VDC через роз'єм RJ45. Вони призначені для повітропроводів і сумісні з різними системами регулювання температури. Датчик розміщений у трубці з нержавіючої сталі, що спрощує очищення системи повітропроводів. Існує дві версії продуктів із різною довжиною трубки - 85 і 165 мм.

Особливості

- Температурний діапазон: -30—70 °C
- Modbus RTU
- Просте підключення через роз'єм RJ45
- Простий в технічному і сервісному обслуговуванні

Технічні характеристики

Живлення	24 VDC, PoM (Power over Modbus)	
Споживання енергії	Максимальна: 0,192 Вт	
	Номінальна: 0,18 Вт	
	I _{max} : 8 mA	
Діапазон датчика	-30—70 °C	
Точність	± 1 °C	
Ступінь захисту	IP65	
Оточуючі умови	Температура	-30—70 °C
	Від. вологість	5—95 % rH (без конденсату)



Коди продуктів

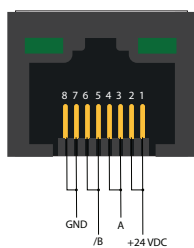
Код продукту	Живлення	Довжина вимірювального елемента
DTS-M-080	24 VDC, PoM	85 мм
DTS-M-160		165 мм

Підключення та з'єднання

Роз'єм RJ45

Контакт 1	Напруга живлення
Контакт 2	Напруга живлення
Контакт 3	Modbus RTU, сигнал A
Контакт 4	Modbus RTU, сигнал A
Контакт 5	Modbus RTU, сигнал /B
Контакт 6	Modbus RTU, сигнал /B
Контакт 7	Заземлення, напруга живлення
Контакт 8	Заземлення, напруга живлення

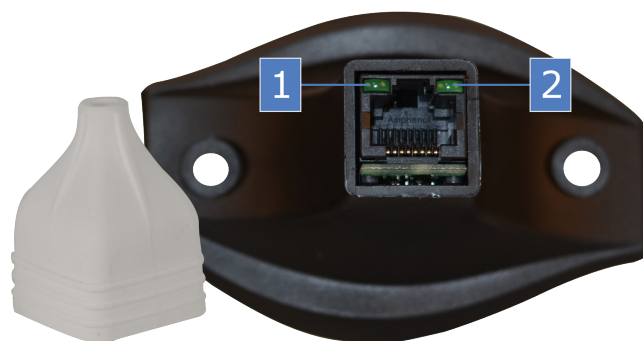
Роз'єм RJ45



Застосування

- Вимірювання температури в повітропроводах

Індикація



1 - Зелений світлодіод зліва	Вкл.	У звичайному режимі роботи лівий світлодіод горить, вказуючи на наявність джерела живлення 24 VDC
2 - Зелений світлодіод справа	Вкл.	Вказує на активний зв'язок Modbus
Роз'єм RJ45		Вставте кабель зв'язку та живлення в роз'єм

DTS-M

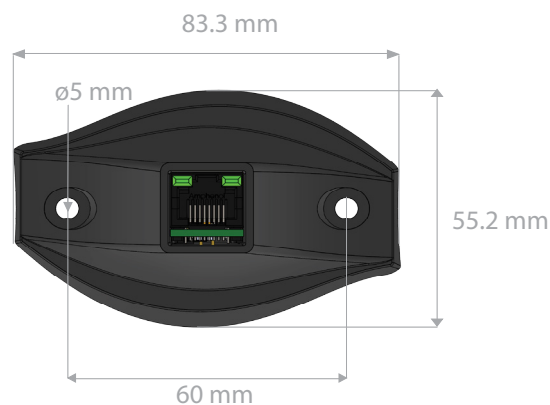
Канальний датчик температури

Норми

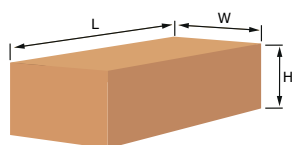


- Low Voltage Directive 2014/35/EC
EN 60529:1991 Degrees of protection provided by enclosures (IP Code Amendment AC:1993 to EN 60529
- EN 60730-1:2011 Automatic electrical controls for household and similar use - Part 1: General requirements
- EMC Directive 2014/30/EC:
EN 61326-1:2013 Electrical equipment for measurement, control and laboratory use - EMC requirements - Part 1: General requirements
EN 61326-2-3:2013 Electrical equipment for measurement, control and laboratory use - EMC requirements - Part 2-3: Particular requirements - Test configuration, operational conditions and performance criteria for transducers with integrated or remote signal conditioning
EN 61326-2-5:2013 Electrical equipment for measurement, control and laboratory use - EMC requirements - Part 2-5: Particular requirements - Test configurations, operational conditions and performance criteria for devices with field bus interfaces according to IEC 61784-1
- WEEE Directive 2012/19/EU
- RoHS Directive 2011/65/EU

Розміри та кріплення



Упаковка

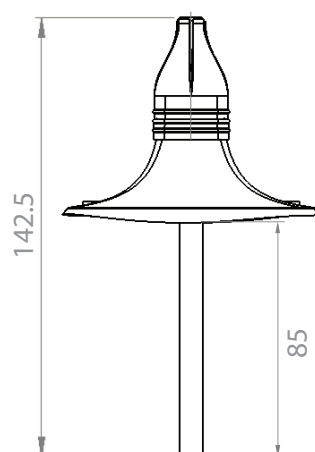


Коди продукту	Упаковка	Довжина [мм]	Ширина [мм]	Висота [мм]	Вага нетто	Вага бруто
DTS-M-080	Одиниця (1 шт.)	82	55	175	0,043 кг	0,07 кг
	Коробка (60 шт.)	590	380	280	2,6 кг	4,5 кг
DTS-M-160	Одиниця (1 шт.)	82	55	225	0,045 кг	0,140 кг
	Коробка (40 шт.)	590	380	280	1,72 кг	5,52 кг

Міжнародні номери товарів (GTIN)

Упаковка	DTS-M-080	DTS-M-160
Одиниця	05401003002100	05401003002117
Коробка	05401003500866	05401003500873

DTS-M-080



DTS-M-160

