

DTS-L

Канальний датчик температури

Серія DTS-L - це датчики температури з живленням від Modbus з 3,3 VDC через роз'єм RJ12. Вони призначені для повітропроводів і сумісні з різними системами регулювання температури. Чутливий елемент розміщений в трубі з нержавіючої сталі довжиною - 85 або 165 мм, що спрощує очищення системи повітропроводів.

Особливості

- Температурний діапазон: -30—70 °C
- Modbus RTU
- Просте підключення через роз'єм RJ12
- Простий в технічному і сервісному обслуговуванні

Технічні характеристики

Напруга живлення	3,3 VDC, PoM (Power over Modbus)	
Споживання енергії	Максимальна: 0,026 Вт	
	Номінальне: 0,025 Вт	
	I _{max} : 8 mA	
Діапазон датчика	-30—70 °C	
Точність	± 1 °C	
Ступінь захисту	IP65	
Оточуючі умови	Температура	-30—70 °C
	Від. вологість	5—95 % rH (без конденсату)



Коди продуктів

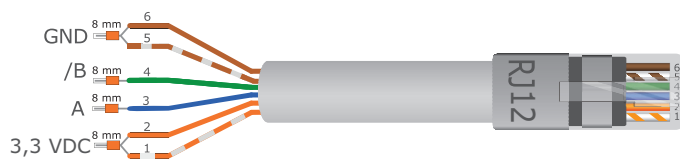
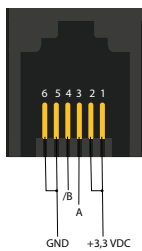
Код продукту	Живлення	Довжина вимірювального елемента
DTS-L-080	3,3 VDC, PoM	85 мм
DTS-L-160		165 мм

Підключення та з'єднання

Роз'єм RJ12

Контакт 1	Напруга живлення
Контакт 2	Напруга живлення
Контакт 3	Modbus RTU, сигнал A
Контакт 4	Modbus RTU (RS485), сигнал /B
Контакт 5	Заземлення, напруга живлення
Контакт 6	Заземлення, напруга живлення

Роз'єм RJ12



Застосування

- Вимірювання температури в повітропроводах

Індикація



Роз'єм RJ12



Зв'язок Modbus RTU та живлення 3,3 VDC

DTS-L

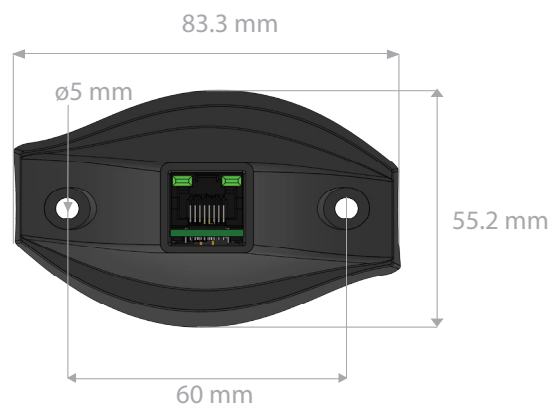
Канальний датчик температури

Норми

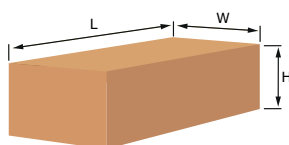
- Low Voltage Directive 2014/35/EC
EN 60529:1991 Degrees of protection provided by enclosures (IP Code Amendment AC:1993 to EN 60529
-EN 60730-1:2011 Automatic electrical controls for household and similar use - Part 1: General requirements
- EMC Directive 2014/30/EC:
EN 61326-1:2013 Electrical equipment for measurement, control and laboratory use - EMC requirements - Part 1: General requirements
EN 61326-2-3:2013 Electrical equipment for measurement, control and laboratory use - EMC requirements - Part 2-3: Particular requirements - Test configuration, operational conditions and performance criteria for transducers with integrated or remote signal conditioning
EN 61326-2-5:2013 Electrical equipment for measurement, control and laboratory use - EMC requirements - Part 2-5: Particular requirements - Test configurations, operational conditions and performance criteria for devices with field bus interfaces according to IEC 61784-1
- WEEE Directive 2012/19/EU
- RoHS Directive 2011/65/EU



Розміри та кріплення



Упаковка

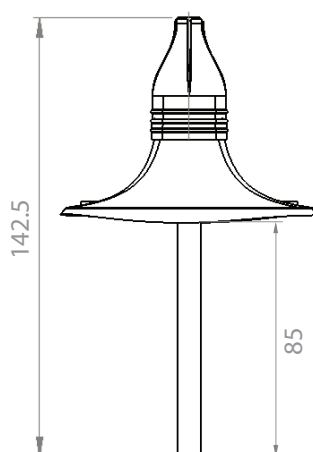


Коди продукта	Упаковка	Довжина [мм]	Ширина [мм]	Висота [мм]	Вага нетто	Вага брутто
DTS-L-080	Одиниця (1 шт.)	82	55	175	0,043 кг	0,066 кг
	Коробка (60 шт.)	590	380	280	2,58 кг	3,96 кг
	Палета (1.680 шт.)	1,200	800	2,140	72,24 кг	110,88 кг
DTS-L-160	Одиниця (1 шт.)	82	55	225	0,045 кг	0,137 кг
	Коробка (40 шт.)	590	380	280	1,80 кг	5,40 кг
	Палета (1.120 шт.)	1,200	800	2,140	50,40 кг	153,44 кг

Міжнародні номери товарів (GTIN)

Упаковка	DTS-L-080	DTS-L-160
Одиниця	05401003002087	05401003002094
Коробка	05401003500866	05401003500873
Палета	05401003701010	05401003701027

DTS-L-080



DTS-L-160

