

# DSTHX-3

## Канальний датчик температури і вологості

Серія DSTHX-3 - це каналні датчики для вимірювання температури і відносної вологості. Вони мають широкий діапазон низьковольтного живлення та три аналогових / модулюючих виходи. Всі параметри доступні через Modbus RTU.



### Особливості

- Діапазони температури та відносної вологості
- 3 на вибір аналогових / модулюючих виходів: температура, відносна вологість та температура або відносна вологість
- Можливість оновлення прошивки через мережевий протокол Modbus RTU
- Modbus RTU (RS485)
- Довгострокова стабільність та точність

### Технічні характеристики

Аналоговий / модулюючий вихід	0—10 VDC: мін. навантаження 50 кОм ( $R_L \geq 50 \text{ кОм}$ )	
	Режим 0—20 мА: макс. навантаження 500 Ом ( $R_L \leq 500 \text{ Ом}$ )	
	Режим ШІМ (відкритий колектор): 1 кГц, мін. навантаження 50 кОм ( $R_L \geq 50 \text{ кОм}$ ), рівень напруги ШІМ: 3,3 або 12 VDC	
Діапазони	Діапазон температури	-30—70 °C
	Діапазон відносної вологості	0—100 % rH (без конденсації)
Точність	$\pm 0,4 \text{ °C}$ (діапазон -30—70 °C)	
	$\pm 3\% \text{ rH}$ (діапазон 0—100 %)	
Мін. швидкість повітряного потоку	1 м / сек	
Ступінь захисту	Корпус: IP54, зонд: IP20	

### Коди продуктів

Код продукту	Живлення	I <sub>max</sub>
DSTHG-3	18—34 VDC	70 мА
	15—24 VAC $\pm 10\%$	80 мА
DSTHF-3	18—34 VDC	80 мА

### Застосування

Контроль температури і відносної вологості в повітропроводах систем ОВіК.

### Регістри Modbus



Конфігуратор Sensstant Modbus дозволяє контролювати та/або налаштувати реєстри Modbus.

Параметри пристрою можна контролювати або налаштувати за допомогою програмного забезпечення 3SMODBUS. Ви можете завантажити його за наступним посиланням:

<https://www.sentera.eu/uk/3SMCenter>

Для отримання додаткової інформації зверніться до карти реєстрів Modbus продукту.

### Підключення

Код продукту	DSTHF-3		DSTHG-3	
	VIN	18—34 VDC	18—34 VDC	15—24 VAC $\pm 10\%$
GND	Заземлення	Загальне заземлення*	AC ~*	
A	Modbus RTU (RS485), сигнал A			
/B	Modbus RTU (RS485), сигнал /B			
AO1	Аналоговий / модулюючий вихід 1 - температура (0—10 VDC / 0—20 мА / ШІМ)			
GND	Заземлення AO1	Загальне заземлення*		
AO2	Аналоговий / модулюючий вихід 2 - відносна вологість (0—10 VDC / 0—20 мА / ШІМ)			
GND	Заземлення AO2	Загальне заземлення*		
AO3	Аналоговий / модулюючий вихід 3 для вимірювання температури або відносної вологості (0—10 VDC / 0—20 мА / ШІМ)			
GND	Заземлення AO3	Загальне заземлення*		
З'єднання	Переріз проводу 1,5 мм <sup>2</sup>			

\*УВАГА! Версія -F продукту не підходить для 3-х провідного підключення. Він має окреме заземлення для живлення і аналогового виходу. З'єднання обох заземлень може привести до неправильних вимірювань. Для підключення датчиків типу F потрібно мінімум 4 провода.

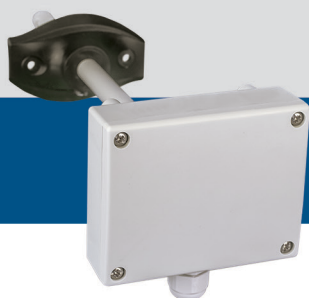
Версія -G призначена для 3-х провідного з'єднання і має «загальну землю». Це означає, що заземлення аналогового виходу внутрішньо пов'язане з заземленням джерела живлення. З цієї причини типи -G і -F не можна використовувати разом в одній мережі. Ніколи не підключайте заземлення продукту типу -G до інших пристроїв, що працюють від постійної напруги (DC). Це може привести до незворотного пошкодження підключених пристроїв.

### Норми

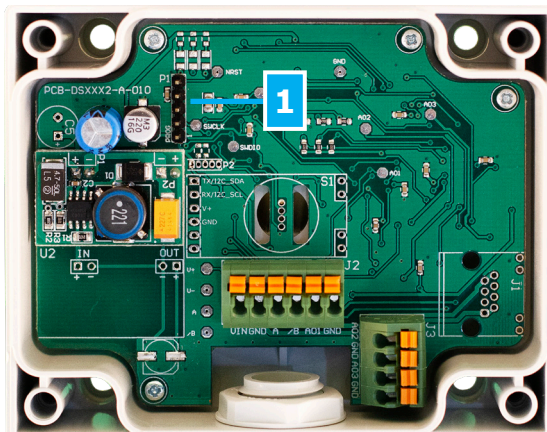
- Low Voltage Directive 2014/35/EC
  - EN 60529:1991 Degrees of protection provided by enclosures (IP Code) Amendment AC:1993 to EN 60529
  - EN 60730-1:2011 Automatic electrical controls for household and similar use - Part 1: General requirements
- EMC Directive 2014/30/EC:
  - EN 60730-1:2011 Automatic electrical controls for household and similar use - Part 1: General requirements
  - EN 61000-6-1:2007 Electromagnetic compatibility (EMC) - Part 6-1: Generic standards - Immunity for residential, commercial and light-industrial environments
  - EN 61000-6-3:2007 Electromagnetic compatibility (EMC) - Part 6-3: Generic standards - Emission standard for residential, commercial and light-industrial environments Amendments A1:2011 and AC:2012 to EN 61000-6-3
  - EN 61326-1:2013 Electrical equipment for measurement, control and laboratory use - EMC requirements - Part 1: General requirements
  - EN 61326-2-3:2013 Electrical equipment for measurement, control and laboratory use - EMC requirements - Part 2-3: Particular requirements - Test configuration, operational conditions and performance criteria for transducers with integrated or remote signal conditioning
- WEEE Directive 2012/19/EC
- RoHS Directive 2011/65/EC

# DSTHX-3

Канальний датчик температури і вологості



## Налаштування



1 - Перемичка перезапуску, P1

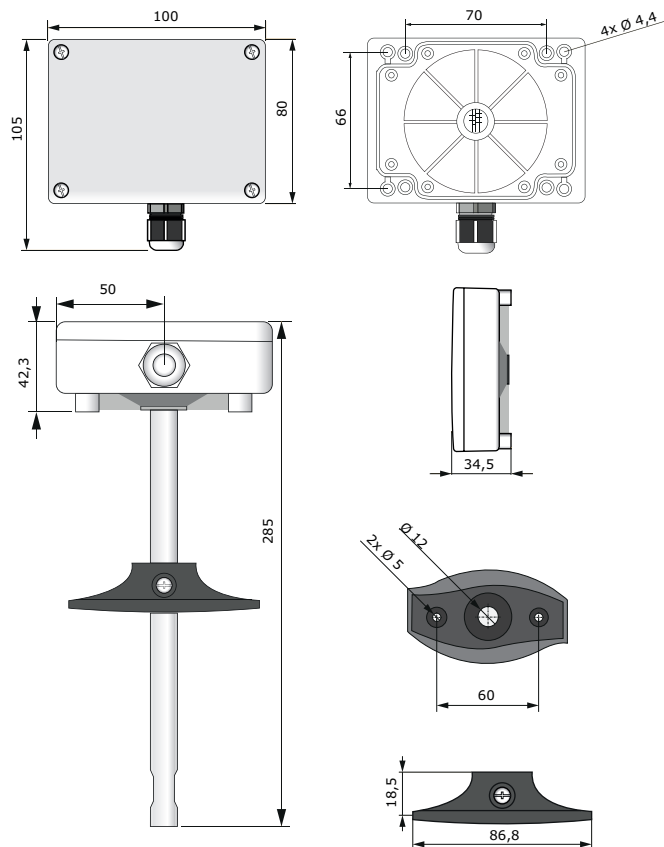


Помістіть перемичку на контакти 1 і 2 та почекайте не менше 5 секунд, щоб скинути параметри зв'язку Modbus

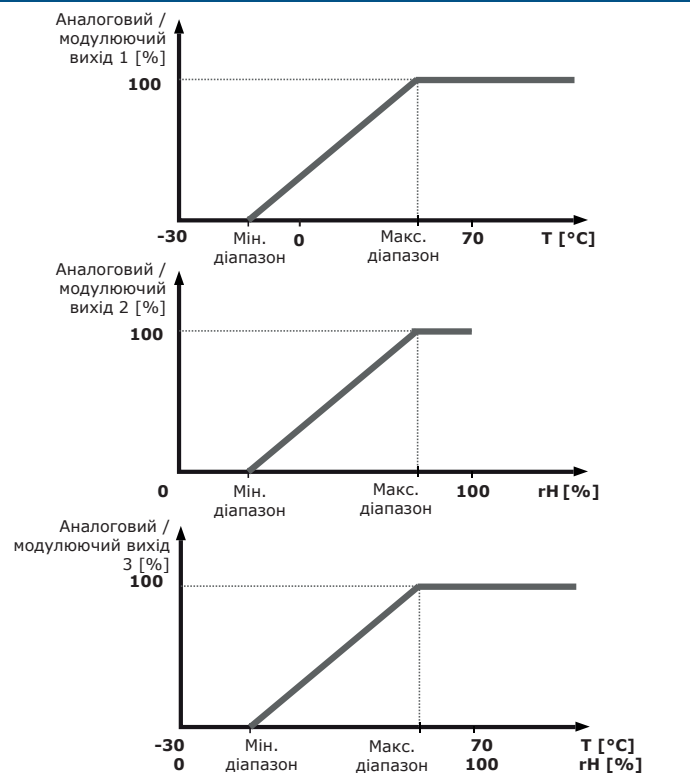
Помістіть перемичку на контакти 3 і 4 та перезапустіть живлення для входу в режим завантаження прошивки

( вказує положення перемички)

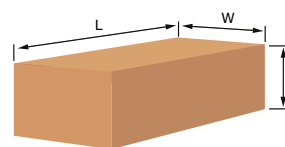
## Розміри та кріплення



## Функціональна діаграма роботи



## Упаковка



Коди продукта	Упаковка	Довжина [мм]	Ширина [мм]	Висота [мм]	Вага нетто	Вага брутто
DSTHF-3 DSTHG-3	Одиниця (1 шт.)	310	115	115	0,15 кг	0,26 кг
	Коробка (20 шт.)	590	380	505	3,00 кг	6,39 кг

## Міжнародні номери товарів (GTIN)

Упаковка	DSTHF-3	DSTHG-3
Одиниця	05401003017685	05401003017692
Коробка	05401003503461	05401003503478