

DSMHM-2R

Багатофункціональний каналний датчик



Серія DSMHM-2R - багатофункціональні каналні датчики, які вимірюють температуру, відносну вологість та концентрацію CO₂. Вони оброблені антикорозійним і стійким до аміаку покриттям, що робить їх придатними для застосування в сільському господарстві та садівництві або в інших жорстких умовах. На підставі вимірів температури і відносної вологості розраховується температура точки роси. Живлення через Modbus, всі параметри доступні через Modbus RTU.

Особливості

- Вибіру діапазону температури, відносної вологості та CO₂
- Можливість оновлення прошивки через Modbus RTU
- Modbus RTU (RS485)
- 3-їмний сенсорний елемент CO₂ NDIR
- Довгострокова стабільність та точність

Технічні характеристики

Напруга живлення	24 VDC, PoM (Power over Modbus)	
Споживана потужність	1,08 Вт	
Потужність без навантаження	0.81 Вт	
I _{max} .	45mA	
Діапазони	Діапазон температури	-30—70 °C
	Діапазон відносної вологості	0—100 % rH (без конденсації)
	Діапазон CO ₂	400—5.000 ppm
Точність		± 0,4 °C (діапазон -30—70 °C)
		± 3% rH (діапазон 0—100 %)
		± 30 ppm (діапазон 400—5,000 ppm)
Мін. швидкість повітряного потоку	1 м / сек	
Ступінь захисту	Корпус: IP54, зонд: IP20	



Коди продуктів

Живлення	
DSMHM-2R	24 VDC - PoM (живлення через Modbus)

Застосування

- Моніторинг та контроль температури, відносної вологості та CO₂ в системах OViK
- Придатний для експлуатації в жорстких умовах Область застосування: теплиці, тваринницькі ферми, господарства по вирощуванні грибів та ін.

Регістри Modbus



Конфігуратор Sensistant Modbus дозволяє контролювати та/або налаштовувати реєстри Modbus. Призначений для використання в комбінації з модулями PDM або DPOM.



Параметри пристрою можна контролювати або налаштовувати за допомогою програмного забезпечення 3SMODBUS. Ви можете завантажити програмне забезпечення за наступним посиланням: <https://www.sentera.eu/uk/Downloads>

Ви можете знайти таблицю реєстрів в інструкції по монтажу. Завантажити інструкцію можна тут: <https://www.sentera.eu/uk/Product>

Норми



- EMC Directive 2014/30/EC:
 - EN 61326-1:2013 Electrical equipment for measurement, control and laboratory use - EMC requirements - Part 1: General requirements
 - EN 61326-2-3:2013 Electrical equipment for measurement, control and laboratory use - EMC requirements - Part 2-3: Particular requirements - Test configuration, operational conditions and performance criteria for transducers with integrated or remote signal conditioning
- High protective conformal coating
 - MIL-I-46058C qualified
 - IPC-CC-830
- WEEE Directive 2012/19/EC
- RoHS Directive (2011/65/EU) and EPA 33/50 compliant

Схема підключення

Роз'єм RJ45 (живлення по Modbus)

Контакт	Напруга живлення	Сигнал
Контакт 1	24 VDC	Напруга живлення
Контакт 2		
Контакт 3	A	Modbus RTU (RS485), сигнал A
Контакт 4		
Контакт 5	/B	Modbus RTU (RS485), сигнал /B
Контакт 6		
Контакт 7	GND	Заземлення, напруга живлення
Контакт 8		

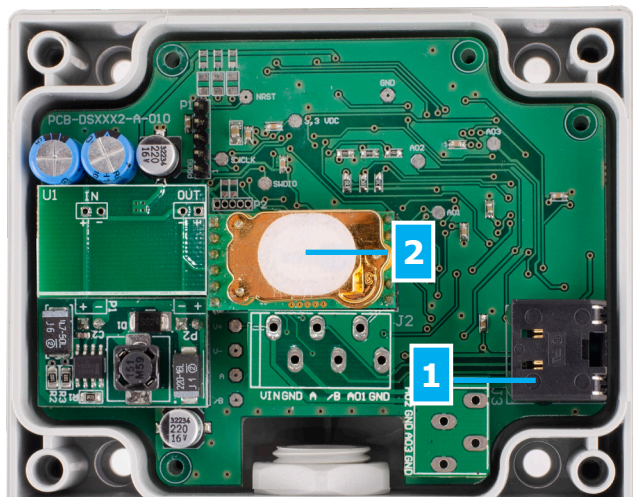


DSMHM-2R

Багатофункціональний каналний датчик із захистом від корозії



Налаштування



1 - роз'єм RJ45

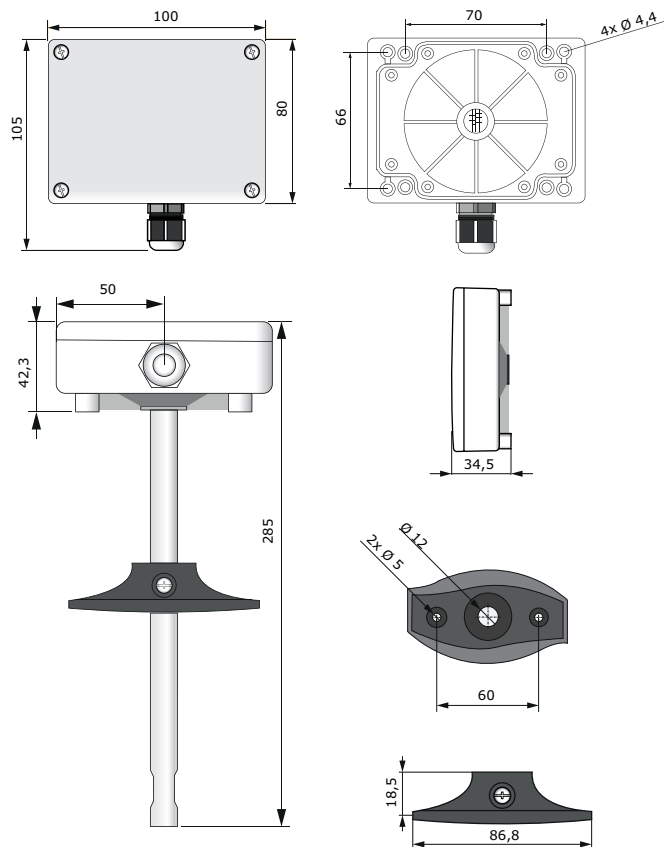


Вставте кабель зв'язку та живлення в роз'єм

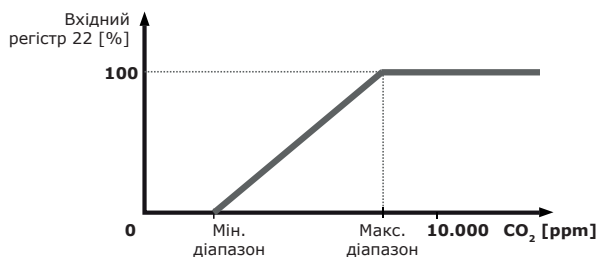
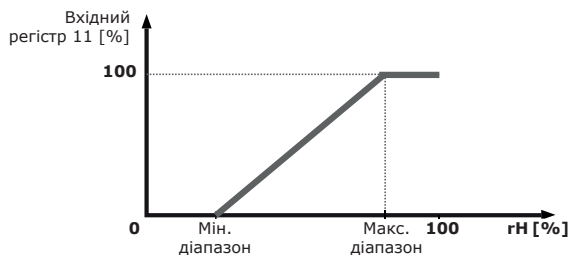
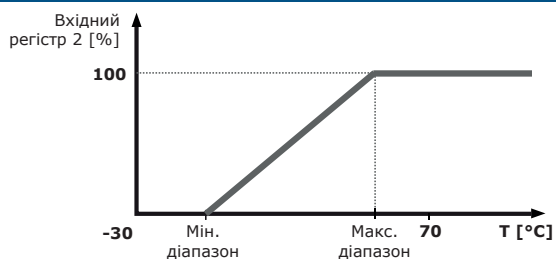
2 - CO₂ сенсорний елемент

Замінна у разі несправної роботи

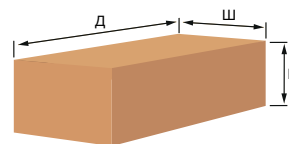
Розміри та кріплення



Функціональна діаграма роботи



Упаковка



Коди продукта	Упаковка	Довжина [мм]	Ширина [мм]	Висота [мм]	Вага нетто	Вага брутто
DSMHM-2R	Одиниця (1 шт.)	310	115	115	0,16 кг	0,24 кг
	Коробка (20 шт.)	590	380	505	3,20 кг	6,03 кг