

# DSCOM-R

## Багатофункціональний каналний датчик

DSCOM-R - це багатофункціональні каналні датчики, які вимірюють температуру, відносну вологість, рівні окису вуглецю (CO) і двоокису азоту (NO<sub>2</sub>) в повітропроводах. Живлення через Power over Modbus. Виміряні значення і всі параметри доступні через зв'язок Modbus.

### Головні характеристики

- Підходить для монтажу в повітропроводі
- Вибір діапазонів температури, відносної вологості, CO і NO<sub>2</sub>
- Сенсорні елементи на основі кремнію для вимірювань CO і NO<sub>2</sub>
- Можливість оновлення прошивки через мережевий протокол Modbus RTU
- Modbus RTU
- Довгострокова стабільність і точність
- Змінний модуль датчика CO / NO<sub>2</sub>

### Застосування

- Вимірювання температури, відносної вологості і CO / NO<sub>2</sub> в повітропроводах
- Контроль якості повітря в повітропроводах

### Коди продуктів

Код продукту	Напруга живлення	З'єднання
DSCOM-R	24 VDC, PoM	RJ45

### Технічні характеристики

Живлення	24 VDC, PoM (живлення через Modbus)	
I <sub>max</sub>	113 mA	
Точність	±0,4 °C (-30—70 °C)	
	±3 % rH (0—100 % rH)	
	± 15% від виміряного значення (CO і NO <sub>2</sub> )	
Ступінь захисту	Корпус: IP54, зонд: IP20	
Довкілля	Температура	-30—70 °C
	Від. вологість	0—100 % rH
Час прогріву	1 година	

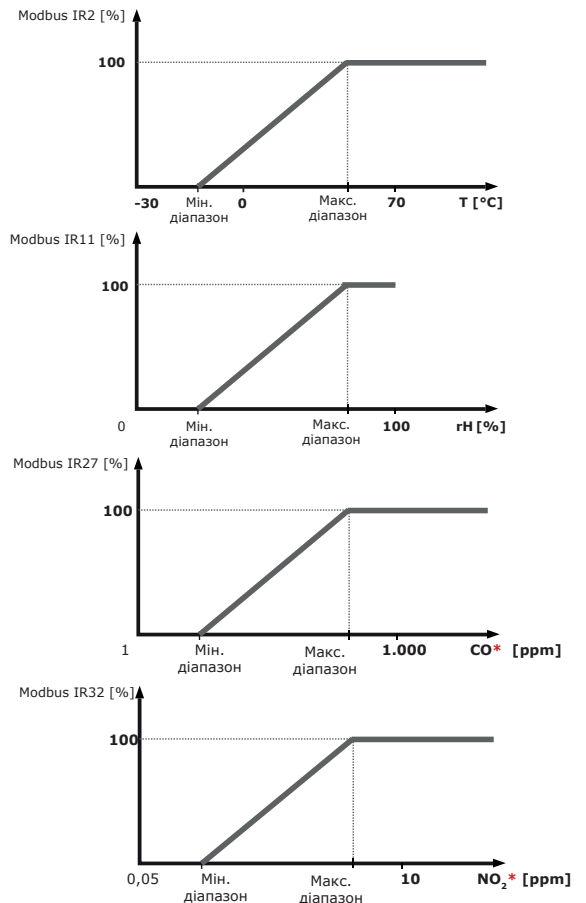
### Підключення та з'єднання

#### Роз'єм RJ45 (живлення по Modbus)

Контакт 1	24 VDC	Живлення
Контакт 2		
Контакт 3	A	Modbus RTU, сигнал A
Контакт 4		
Контакт 5	/B	Modbus RTU, сигнал /B
Контакт 6		
Контакт 7	GND	Заземлення, напруга живлення
Контакт 8		



### Діаграма роботи



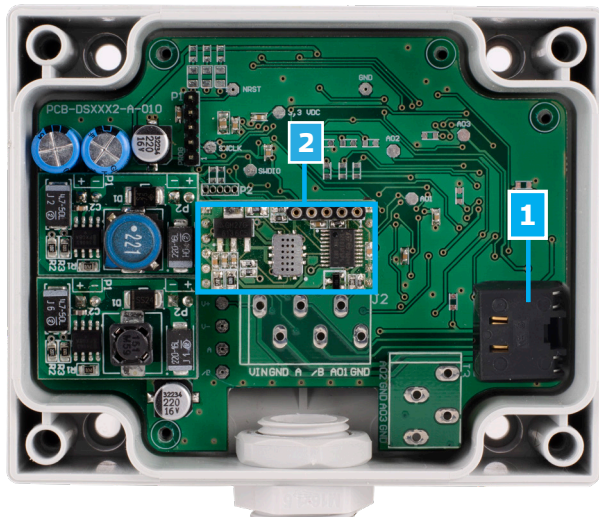
\*Вимірювання CO / NO поверне 0 ppb під час прогріву.

# DSCOM-R

Багатофункціональний каналний датчик



## Налаштування



1 - Роз'єм RJ45

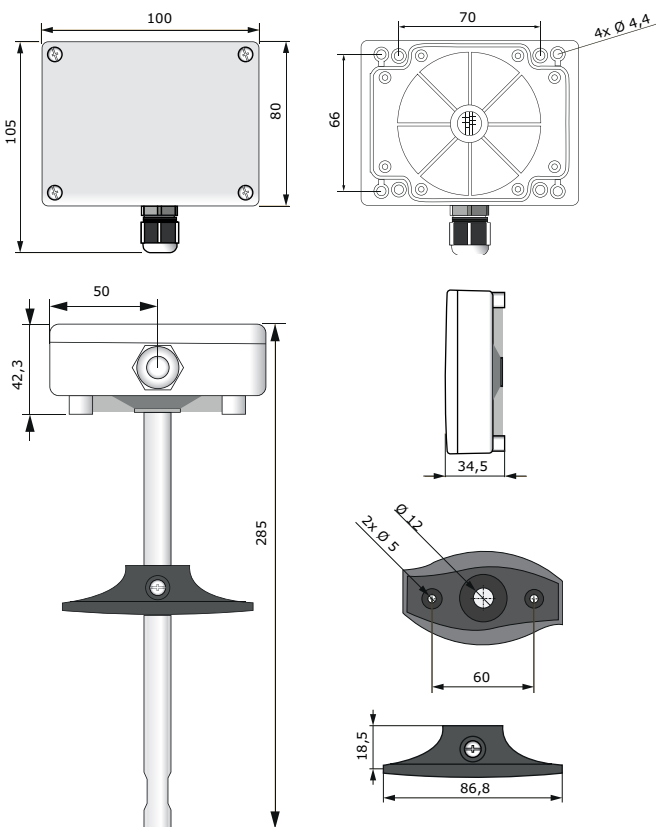


Для підключення напруги живлення і зв'язку Modbus

2 - Сенсорний елемент CO / NO<sub>2</sub>

Може бути замінений у разі неправильної роботи

## Розміри та кріплення



## Норми

• EMC Directive 2014/30/EC:

- EN 61000-6-1:2007 Electromagnetic compatibility (EMC) - Part 6-1: Generic standards - Immunity for residential, commercial and light-industrial environments
- EN 61000-6-3:2007 Electromagnetic compatibility (EMC) - Part 6-3: Generic standards - Emission standard for residential, commercial and light-industrial environments Amendments A1:2011 and AC:2012 to EN 61000-6-3
- EN 61326-1:2013 Electrical equipment for measurement, control and laboratory use - EMC requirements - Part 1: General requirements
- EN 61326-2-3:2013 Electrical equipment for measurement, control and laboratory use - EMC requirements - Part 2-3: Particular requirements - Test configuration, operational conditions and performance criteria for transducers with integrated or remote signal conditioning



• RoHS Directive 2011/65/EC

## Регістри Modbus



Конфігуратор Sensistant Modbus дозволяє контролювати та/або налаштовувати параметри Modbus.

Параметри пристрою можна контролювати або налаштовувати за допомогою програмного забезпечення 3SModbus. Ви можете завантажити його за посиланням:



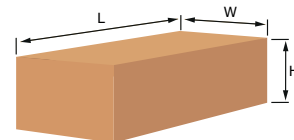
<https://www.sentera.eu/uk/3SModbus>

Щоб отримати додаткову інформацію про регістри Modbus, зверніться до карти регістрів Modbus.

## Міжнародні номери товарів (GTIN)

Упаковка	DSCOM-R
Одиниця	05401003001905
Коробка	05401003500682

## Упаковка



Код продукту	Упаковка	Довжина [мм]	Ширина [мм]	Висота [мм]	Вага нетто	Вага брутто
DSCOM-R	Одиниця (1 шт.)	310	115	115	0,16 кг	0,24 кг
	Коробка (20 шт.)	590	380	505	3,20 кг	6,03 кг