

# DSCOX-R

## Багатофункціональний каналний датчик



DSCOX-R - це багатофункціональні каналні датчики, які вимірюють температуру, відносну вологість, рівень окису вуглецю та двоокису азоту в повітропроводах. На основі вимірювань температури і відносної вологості обчислюється температура точки роси. Вони мають 3 аналогові / модулюючі виходи - один для температури, один для відносної вологості та один для CO / NO<sub>2</sub>. Всі параметри доступні через Modbus RTU.

### Головні характеристики

- Підходить для монтажу в повітропроводі
- Вибір діапазонів температури, відносної вологості, CO і NO<sub>2</sub>
- Сенсорні елементи на основі кремнію для вимірювань CO і NO<sub>2</sub>
- Можливість оновлення прошивки через мережевий протокол Modbus RTU
- Довгострокова стабільність та точність
- Змінний модуль датчика CO і NO<sub>2</sub>

### Технічні характеристики

3 аналогових / модулюючих виходи	Режим 0—10 VDC: R <sub>L</sub> ≥ 50 кΩ	
	Режим 0-20 mA: R <sub>L</sub> ≤ 500 Ω	
	Режим ШІМ (відкритий колектор): 1 kHz, R <sub>L</sub> ≥ 50 кΩ Вибір напруги ШІМ: 3,3 або 12 VDC	
Діапазони	Температура	-30—70 °C
	Відносна вологість	0—100 % rH
	CO	1—1.000 ppm
	NO <sub>2</sub>	0,05—10 ppm
Точність	± 0,4 °C (діапазон от -30 до 70 °C)	
	± 3% rH (діапазон 0—100% rH)	
Ступінь захисту	Корпус: IP54, зонд: IP20	
Довкілля	Температура	-30—70 °C
	Від. вологість	0—100 % rH



### Коди продуктів

Код продукту	Живлення	Максимальна споживана потужність	Номінальна споживана потужність	I <sub>max</sub>
DSCOG-R	18—34 VDC / 15—24 VAC ±10%	2.74 Вт	1.84 Вт	114 mA
DSCOF-R	18—34 VDC			

### Регістри Modbus



Конфігуратор Sensistant Modbus дозволяє контролювати та/або налаштовувати регістри Modbus.

Параметри пристрою можна контролювати або налаштовувати за допомогою програмного забезпечення 3SModbus. Ви можете завантажити програмне забезпечення за наступним посиланням: <https://www.sentera.eu/en/3SMCenter>

Для отримання додаткової інформації зверніться до карти регістрів Modbus.

### Норми

- EMC Directive 2014/30/EC:
  - EN 61000-6-1:2007 Electromagnetic compatibility (EMC) - Part 6-1: Generic standards - Immunity for residential, commercial and light-industrial environments
  - EN 61000-6-3:2007 Electromagnetic compatibility (EMC) - Part 6-3: Generic standards - Emission standard for residential, commercial and light-industrial environments Amendments A1:2011 and AC:2012 to EN 61000-6-3
  - EN 61326-1:2013 Electrical equipment for measurement, control and laboratory use - EMC requirements - Part 1: General requirements
  - EN 61326-2-3:2013 Electrical equipment for measurement, control and laboratory use - EMC requirements - Part 2-3: Particular requirements - Test configuration, operational conditions and performance criteria for transducers with integrated or remote signal conditioning
- WEEE Directive 2012/19/EC
- RoHS Directive 2011/65/EC



### Застосування

- Контроль температури, відносної вологості, рівня CO і NO<sub>2</sub>
- Системи вентиляції підземних автостоянок

### Підключення

Код продукту	DSCOF-R	DSCOG-R	
VIN	18—34 VDC	18—34 VDC	15—24 VAC ±10%
GND	Заземлення	Загальне заземлення*	AC ~*
A	Modbus RTU (RS485), сигнал A		
/B	Modbus RTU (RS485), сигнал /B		
AO1	Аналоговий / модулюючий вихід 1 - температура (0—10 VDC / 0—20 mA / ШІМ)		
GND	Заземлення AO1	Загальне заземлення*	
AO2	Аналоговий / модулюючий вихід 2 - відносна вологість (0—10 VDC / 0—20 mA / ШІМ)		
GND	Заземлення AO2	Загальне заземлення*	
AO3	Аналоговий / модулюючий вихід 3 - CO або NO <sub>2</sub> ** (0—10 VDC / 0—20 mA / ШІМ)		
GND	Заземлення AO3	Загальне заземлення*	
З'єднання	Переріз проводу 1,5 мм <sup>2</sup>		

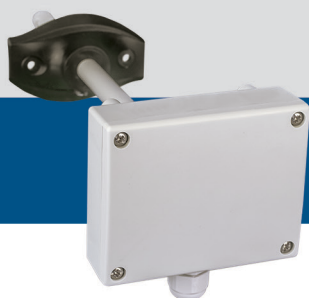
**\*УВАГА!** Версія -F продукту не підходить для 3-х провідного підключення. Він має окреме заземлення для живлення і аналогового виходу. З'єднання обох заземлень може привести до неправильних вимірювань. Для підключення датчиків типу F потрібно мінімум 4 провади.

Версія -G призначена для 3-х провідного з'єднання і має «загальну землю». Це означає, що заземлення аналогового виходу внутрішньо пов'язане з заземленням джерела живлення. З цієї причини типи -G і -F не можна використовувати разом в одній мережі. Ніколи не підключайте заземлення продукту типу G до інших пристроїв, що працюють від постійної напруги (DC). Це може привести до незворотного пошкодження підключених пристроїв.

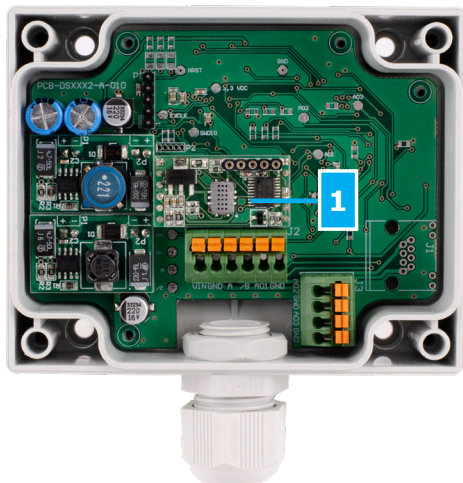
\*\*Регулюється через Holding реєстр 67 (за замовчуванням використовується вимір CO).

# DSCOX-R

Багатофункціональний каналний датчик



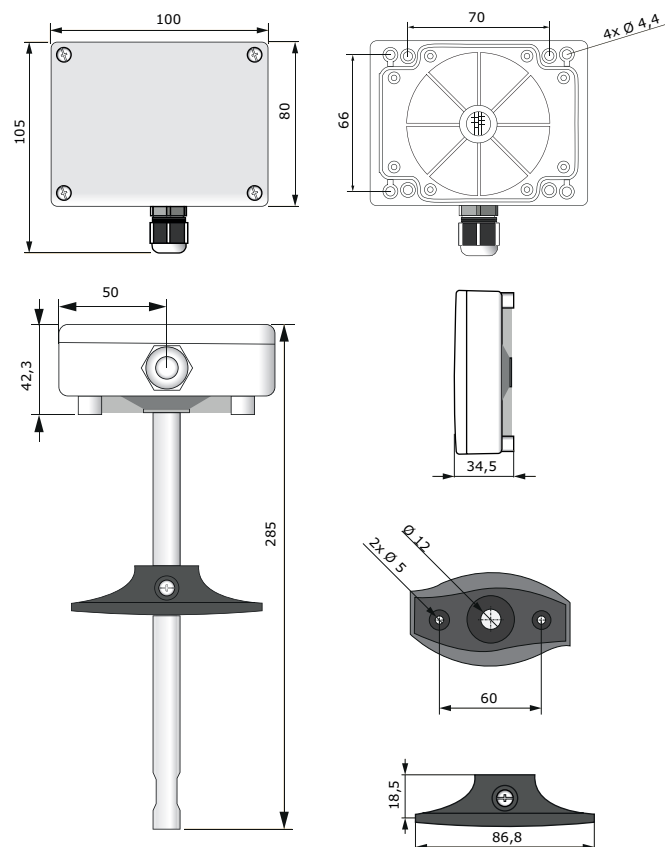
## Налаштування



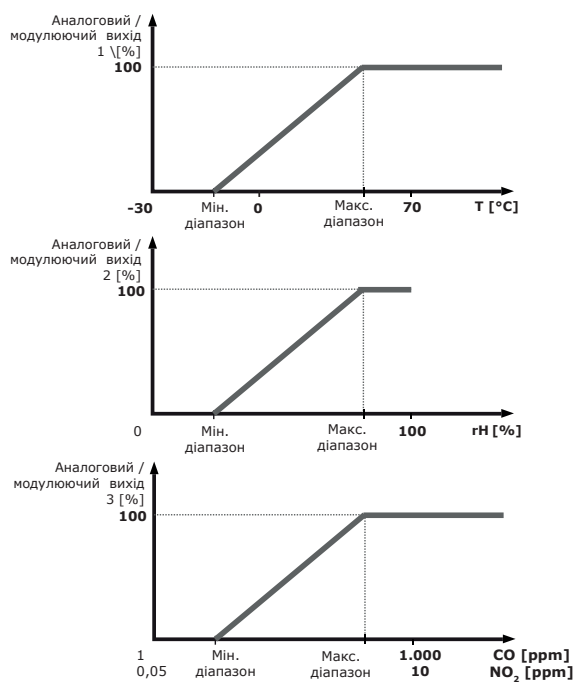
1 -CO / NO<sub>2</sub> сенсорний елемент

Замінна у разі несправної роботи

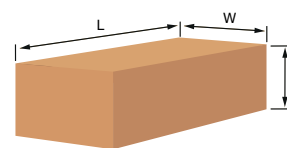
## Розміри та кріплення



## Функціональна діаграма роботи



## Упаковка



Коди продукту	Упаковка	Довжина [мм]	Ширина [мм]	Висота [мм]	Вага нетто	Вага брутто
DSCOF-R DSCOG-R	Одиниця (1 шт.)	310	115	115	0,16 кг	0,24 кг
	Коробка (20 шт.)	590	380	505	3,20 кг	6,03 кг