

DCVCM-R

Інтелектуальний каналний датчик TVOC, PoM



DCVCM-R - це інтелектуальні каналні датчики з регульованими діапазонами температури, відносної вологості і TVOC. Використовуваний алгоритм генерує вихідне значення на основі вимірних значень температури, відносної вологості і TVOC, яке можна використовувати для безпосереднього управління ЕС вентилятором, регулятором швидкості обертання АС вентилятора або заслінкою з приводом. Живлення через Modbus, всі параметри доступні через Modbus RTU.

Особливості

- Живлення 24 VDC через RJ45 (PoM)
- Вибір діапазону температури, відносної вологості і TVOC
- Управління швидкістю обертання вентилятора на основі даних T, rH і TVOC
- Елементи датчика на основі кремнію для вимірювання TVOC
- Завантажувач для оновлення мікропрограми через Modbus RTU
- Modbus RTU
- Довготривала стабільність і точність
- Змінний модуль датчика TVOC

Застосування

- Вентиляція на основі вимірної температури, відносної вологості та TVOC
- Підходить для монтажу в повітропроводах

Коди продуктів

Код продукту	Живлення	I _{max}	З'єднання
DCVCM-R	24 VDC, PoM	25 mA	RJ45

Технічні характеристики

Живлення	24 VDC, PoM (живлення через Modbus)		
Час входження в режим	15 хвилин		
Діапазони	Діапазон температури	-30—70 °C	
	Діапазон відносної вологості	0—100 % rH (без конденсації)	
	Діапазон TVOC	0—60.000 ppb	
Точність	±0,4 °C (-30—70 °C)		
	±3 % rH (0—100 % rH) ; ±15% TVOC (0—60.000 ppb)		
Ступінь захисту	Корпус: IP54, зонд: IP20		
Мін. швидкість повітряного потоку	1 м / сек		

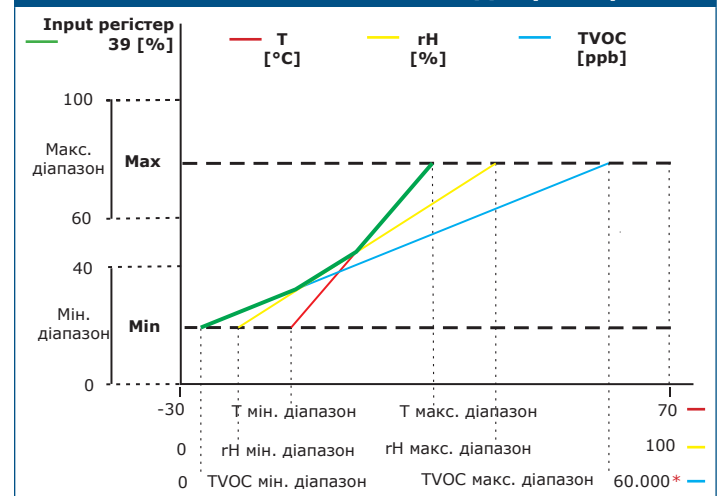
Підключення

Роз'єм RJ45 (живлення по Modbus)

Контакт 1	24 VDC	Живлення
Контакт 2		
Контакт 3	A	Modbus RTU, сигнал A
Контакт 4		
Контакт 5	/B	Modbus RTU, сигнал /B
Контакт 6		
Контакт 7	GND	Заземлення, напруга живлення
Контакт 8		



Діаграма роботи



*TVOC вимірювання повертатимуть 0 ppb під час прогріву.

Зауваження: Вихід автоматично змінюється залежно від найвищого значення T, rH та TVOC, тобто найвище з трьох вихідних значень керує виходом. Див. зелену лінію на наведеній вище операційній діаграмі. Один або кілька датчиків можна відключити. Наприклад, також можна керувати виходом лише на основі вимірюного значення TVOC.

Регістри Modbus



Конфігуратор Sensistant Modbus дозволяє контролювати та/або налаштувати регістри Modbus.

Параметри пристрою можна контролювати або налаштувати за допомогою програмного забезпечення 3SMODBUS. Ви можете завантажити його за наступним посиланням:

<https://www.sentera.eu/uk/3SMCenter>

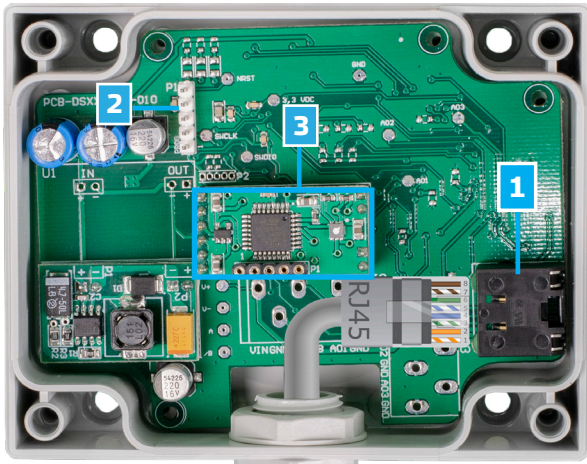
Щоб отримати додаткову інформацію про регістри Modbus, зверніться до Modbus Register Map.

DCVCM-R

Інтелектуальний каналний датчик TVOC, PoM



Налаштування



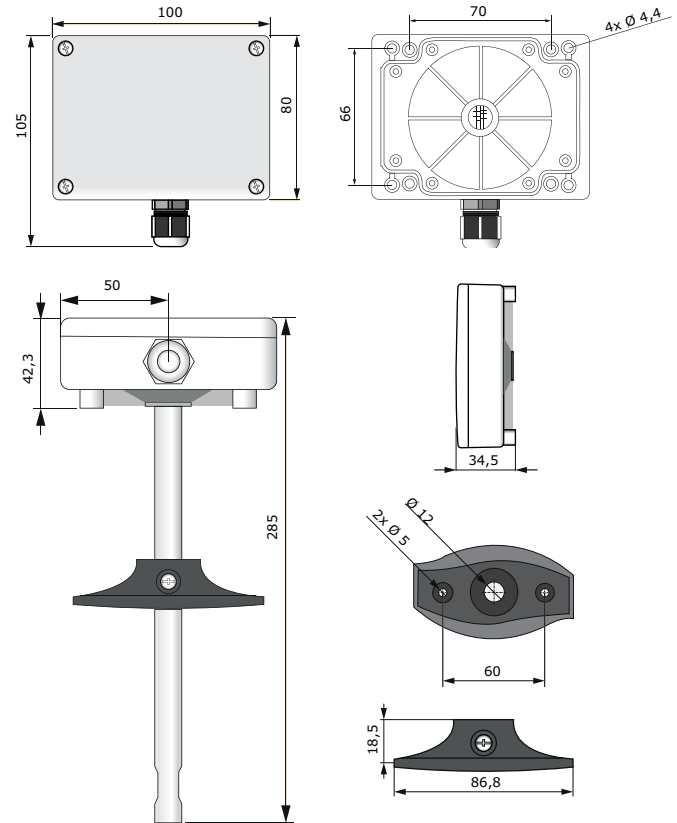
1 - роз'єм RJ45		Вставте кабель зв'язку та живлення в роз'єм
2 - Перемичка перезапуску, P1		Помістіть перемичку на контакти 1 і 2 та почекайте не менше 5 секунд, щоб скинути параметри зв'язку Modbus
3 - сенсорний елемент TVOC		Помістіть перемичку на контакти 3 і 4 та перезапустіть живлення для входу в режим завантаження прошивки
		Заміна у разі неправильної роботи

Норми



- Low Voltage Directive 2014/35/EC
 - EN 60529:1991 Degrees of protection provided by enclosures (IP Code) Amendment AC:1993 to EN 60529
 - EN 60730-1:2011 Automatic electrical controls for household and similar use - Part 1: General requirements
- EMC Directive 2014/30/EC:
 - EN 60730-1:2011 Automatic electrical controls for household and similar use - Part 1: General requirements
 - EN 61000-6-1:2007 Electromagnetic compatibility (EMC) - Part 6-1: Generic standards - Immunity for residential, commercial and light-industrial environments
 - EN 61000-6-3:2007 Electromagnetic compatibility (EMC) - Part 6-3: Generic standards - Emission standard for residential, commercial and light-industrial environments Amendments A1:2011 and AC:2012 to EN 61000-6-3
 - EN 61326-1:2013 Electrical equipment for measurement, control and laboratory use - EMC requirements - Part 1: General requirements
 - EN 61326-2-3:2013 Electrical equipment for measurement, control and laboratory use - EMC requirements - Part 2-3: Particular requirements - Test configuration, operational conditions and performance criteria for transducers with integrated or remote signal conditioning
- WEEE Directive 2012/19/EC
- RoHS Directive 2011/65/EC

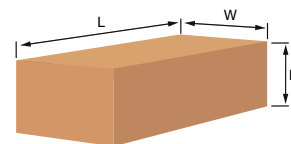
Розміри та кріплення



Міжнародні номери товарів (GTIN)

Упаковка	DCVCM-R
Одиниця	05401003018125
Коробка	05401003503843
Палета	05401003700945

Упаковка



Коди продукта	Упаковка	Довжина [мм]	Ширина [мм]	Висота [мм]	Вага нетто	Вага бруто
DCVCM-R	Одиниця (1 шт.)	310	115	115	0,16 кг	0,26 кг
	Коробка (20 шт.)	590	380	505	3,20 кг	5,16 кг
	Палета (320 шт.)	1,200	800	2,160	51,2 кг	82,56 кг