

DCTHX-2

Інтелектуальний каналний датчик температури і вологості



DCTHX-2 - це інтелектуальні датчики з регульованими діапазонами температури та відносної вологості. Використовуваний алгоритм керує єдиним аналоговим / модулюючим виходом на основі вимірних значень температури та відносної вологості, який можна використовувати для безпосереднього управління ЕС вентилятором, регулятором швидкості обертання АС вентилятора або заслінкою з приводом. Всі параметри доступні через Modbus RTU.

Особливості

- Клемна колодка з пружинним контактом
- Діапазони температури та відносної вологості
- Регулювання швидкості обертання вентилятора на основі температури та вологості
- Завантажувальний модуль для оновлення прошивки через Modbus RTU
- Modbus RTU
- Довгострокова стабільність та точність

Технічні характеристики

Тип аналогового / модулюючого виходу	0—10 VDC: мін. навантаження 50 кОм ($R_L \geq 50$ кОм)	
	Режим 0-20 мА: макс. навантаження 500 Ом ($R_L \leq 500$ Ом)	
Діапазони	Режим ШІМ (відкритий колектор): 1 кГц, мін. навантаження 50 кОм ($R_L \geq 50$ кОм), рівень напруги ШІМ: 3,3 VDC або 12 VDC	
	Діапазон температури	-30—70 °C
Точність	Діапазон відносної вологості	0—100 % rH (без конденсації)
	±0,4 °C (-30—70 °C)	
Мін. швидкість повітряного потоку	±3 % rH (0—100 % rH)	
	1 м / сек	
Ступінь захисту	Корпус: IP54, зонд: IP20	

Регістри Modbus



Конфігуратор Sensistant Modbus дозволяє контролювати та/або налаштувати регістри Modbus. Параметри пристрою можна контролювати або налаштувати за допомогою програмного забезпечення 3SMODBUS. Ви можете завантажити його за наступним посиланням:
<https://www.sentera.eu/uk/3SMCenter>
 Щоб отримати додаткову інформацію про регістри Modbus, зверніться до карти регістрів Modbus.

Норми

- Low Voltage Directive 2014/35/EC
 - EN 60529:1991 Degrees of protection provided by enclosures (IP Code) Amendment AC:1993 to EN 60529
 - EN 60730-1:2011 Automatic electrical controls for household and similar use Part 1: General requirements
- EMC Directive 2014/30/EC:
 - EN 60730-1:2011 Automatic electrical controls for household and similar use - Part 1: General requirements
 - EN 61000-6-1:2007 Electromagnetic compatibility (EMC) - Part 6-1: Generic standards - Immunity for residential, commercial and light-industrial environments
 - EN 61000-6-3:2007 Electromagnetic compatibility (EMC) - Part 6-3: Generic standards - Emission standard for residential, commercial and light-industrial environments Amendments A1:2011 and AC:2012 to EN 61000-6-3
 - EN 61326-1:2013 Electrical equipment for measurement, control and laboratory use - EMC requirements - Part 1: General requirements
 - EN 61326-2-3:2013 Electrical equipment for measurement, control and laboratory use - EMC requirements - Part 2-3: Particular requirements - Test configuration, operational conditions and performance criteria for transducers with integrated or remote signal conditioning
- WEEE Directive 2012/19/EC
- RoHS Directive 2011/65/EC



Коди продуктів

Код продукту	Живлення	I _{max}
DCTHG-2	18—34 VDC	40 мА
	15—24 VAC ±10%	45 мА
DCTHF-2	18—34 VDC	40 мА

Застосування

- Вентиляція на основі температури та відносної вологості
- Підходить для монтажу в повітропроводах

Підключення

Коди продуктів	DCTHF-2		DCTHG-2	
	VIN	18—34 VDC	18—34 VDC	15—24 VAC ± 10%
GND	Заземлення	Загальне заземлення	АС ~	
A	Modbus RTU (RS485), сигнал A			
/B	Modbus RTU (RS485), сигнал /B			
AO1	Аналоговий / модулюючий вихід (0—10 VDC / 0—20 мА / ШІМ)			
GND	Заземлення AO	Загальне заземлення		
З'єднання	Клемна колодка з пружинним контактом, перетин кабелю: 1,5 мм ²			

Увага! Версія -F продукту не підходить для 3-х провідного підключення. Він має окреме заземлення для живлення і аналогового виходу. З'єднання обох заземлень може привести до неправильних вимірювань. Для підключення датчиків типу F потрібно мінімум 4 провода.

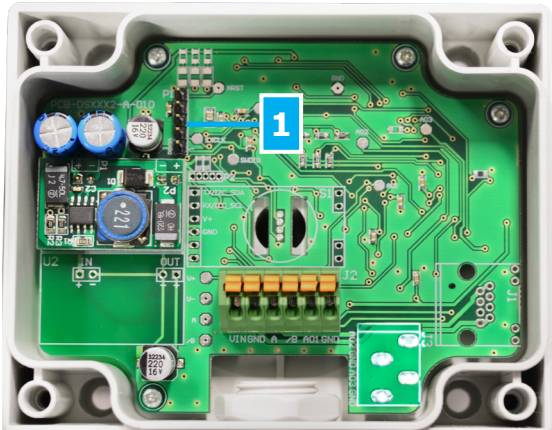
Версія -G призначена для 3-х провідного з'єднання і має «загальне заземлення». Це означає, що заземлення аналогового виходу внутрішньо пов'язане з заземленням джерела живлення. З цієї причини типи -G і -F не можна використовувати разом в одній мережі. Ніколи не підключайте заземлення продукту типу G до інших пристроїв, що працюють від постійної напруги (DC). Це може привести до незворотного пошкодження підключених пристроїв.

DCTHX-2

Інтелектуальний каналний датчик температури і вологості

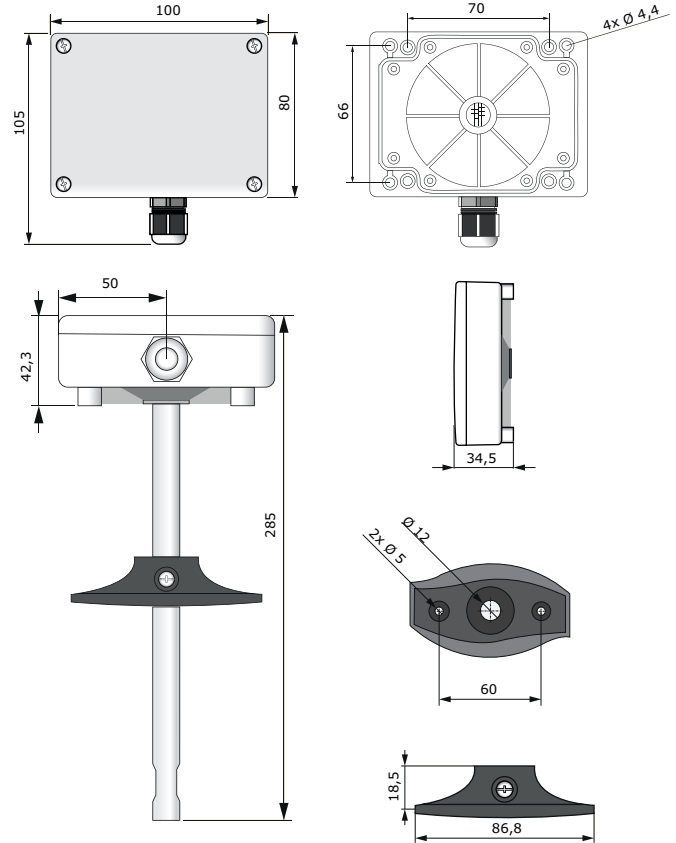


Налаштування

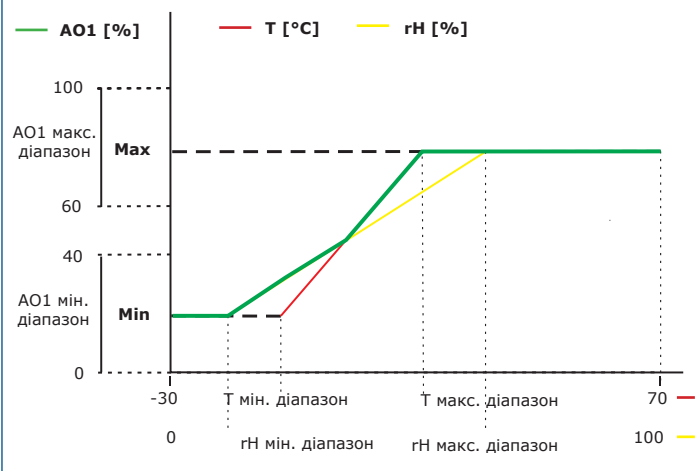


1 - Перемичка перезапуску, P1		Помістіть перемичку на контакти 1 і 2 та почекайте не менше 5 секунд, щоб скинути параметри зв'язку Modbus
		Помістіть перемичку на контакти 3 і 4 та перезапустіть живлення для входу в режим завантаження прошивки

Розміри та кріплення



Діаграма роботи

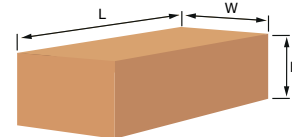


Зауваження: Вихід автоматично змінюється залежно від найвищого з значень T та rH , тобто найвище з двох вихідних значень контролює вихід. Див. зелену лінію на наведений вище операційній діаграмі. Один або кілька датчиків можна відключити. Також можна контролювати вихід на основі лише виміряної вологості

Міжнародні номери товарів (GTIN)

Упаковка	DCTHF-2	DCTHG-2
Одиниця	05401003017890	05401003017906
Коробка	05401003503621	05401003503638
Палета	05401003700884	05401003700891

Упаковка



Коди продукта	Упаковка	Довжина [мм]	Ширина [мм]	Висота [мм]	Вага нетто	Вага брутто
DCTHF-2 DCTHG-2	Одиниця (1 шт.)	300	105	105	0,16 кг	0,25 кг
	Коробка (20 шт.)	590	380	505	3,20 кг	5,16 кг
	Палета (320 шт.)	1,200	800	2,016	51 кг	82,5 кг