

# DCCOM-R

## Інтелектуальний каналний датчик CO/NO<sub>2</sub>



DCCOM-R - це інтелектуальні багатофункціональні каналні датчики, вибір діапазону температури, відносної вологості і CO / NO<sub>2</sub>. Використовуваний алгоритм генерує вихідне значення на основі вимірних значень T, rH та CO / NO<sub>2</sub>, які можуть бути використані для безпосереднього управління ЕС вентилятором, регулятором швидкості обертання АС вентилятора або заслінкою з приводом. Живлення через Modbus, всі параметри доступні через Modbus RTU.

### Особливості

- Живлення 24 VDC через RJ45 (PoM)
- Управління швидкістю обертання вентилятора на основі даних T, rH і CO / NO<sub>2</sub>
- Вибір діапазону температури, відносної вологості та CO / NO<sub>2</sub>
- Сенсорний елемент на основі кремнію для вимірювань CO / NO<sub>2</sub>
- Завантажувальний модуль для оновлення прошивки через Modbus RTU
- Modbus RTU
- Довгострокова стабільність та точність
- Змінний модуль датчика CO / NO<sub>2</sub>

### Застосування

- Вентиляція на основі температури, відносної вологості та рівня CO/NO<sub>2</sub>
- Підходить для монтажу в повітропроводах

### Коди продуктів

Код продукту	Живлення	I <sub>max</sub>	З'єднання
DCCOM-R	24 VDC, PoM	40 mA	RJ45

### Технічні характеристики

Живлення	24 VDC, PoM (живлення через Modbus)		
Час входження в режим	1 година		
Діапазони	Діапазон температури	-30—70 °C	
	Діапазон відносної вологості	0—100 % rH (без конденсації)	
	Діапазон CO	0—1.000 ppm	
	Діапазон NO <sub>2</sub>	0—10 ppm	
Точність	±0,4 °C (-30—70 °C)		
	±3 % rH (0—100 % rH)		
Ступінь захисту	Корпус: IP54, зонд: IP20		

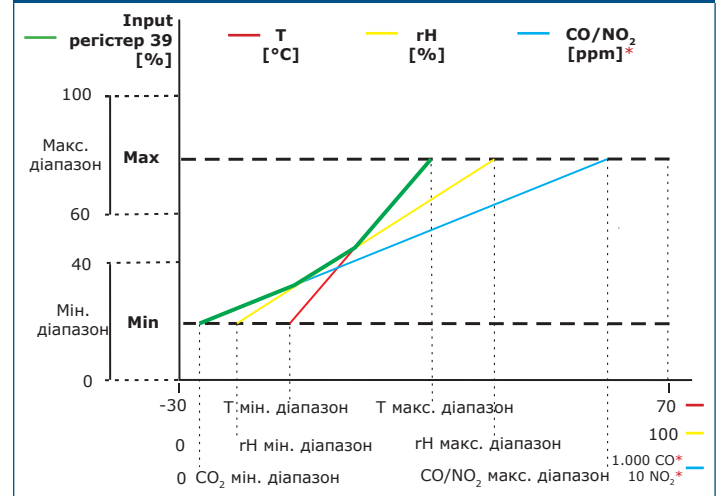
### Підключення та з'єднання

#### Роз'єм RJ45 (живлення по Modbus)

Контакт 1	24 VDC	Живлення
Контакт 2		
Контакт 3	A	Modbus RTU, сигнал A
Контакт 4		
Контакт 5	/B	Modbus RTU, сигнал /B
Контакт 6		
Контакт 7	GND	Заземлення, напруга живлення
Контакт 8		



### Діаграма роботи



\*Вимірювання CO та NO<sub>2</sub> повертають 0 ppm під час прогрівання.

**Зауваження:** Вихід змінюється автоматично залежно від найвищих значень T, rH або CO / NO<sub>2</sub>, тобто найвище з трьох вихідних значень керує виходом. Див. зелену лінію на наведеній вище операційній діаграмі. Один або кілька датчиків можна відключити. Наприклад, також можна контролювати вихід на основі лише вимірюваного значення CO. Неможливо одночасно контролювати вихід на основі вимірних рівнів CO та NO<sub>2</sub>.

### Регістри Modbus



Конфігуратор Sensistant Modbus дозволяє контролювати та/або налаштувати реєстри Modbus.



Параметри пристрою можна контролювати або налаштувати за допомогою програмного забезпечення 3S Modbus. Ви можете завантажити програмне забезпечення за наступним посиланням:

<https://www.sentera.eu/uk/3SModbus>

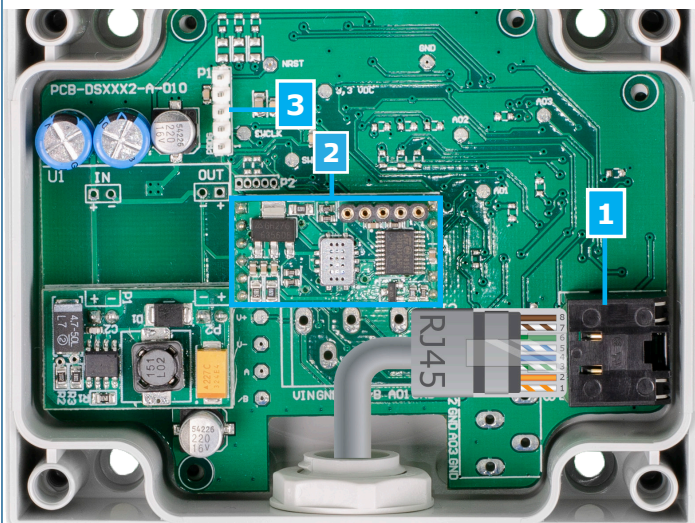
Щоб отримати додаткову інформацію про реєстри Modbus, зверніться до Modbus Register Map.

# DCCOM-R

## Інтелектуальний каналний датчик CO/NO<sub>2</sub>

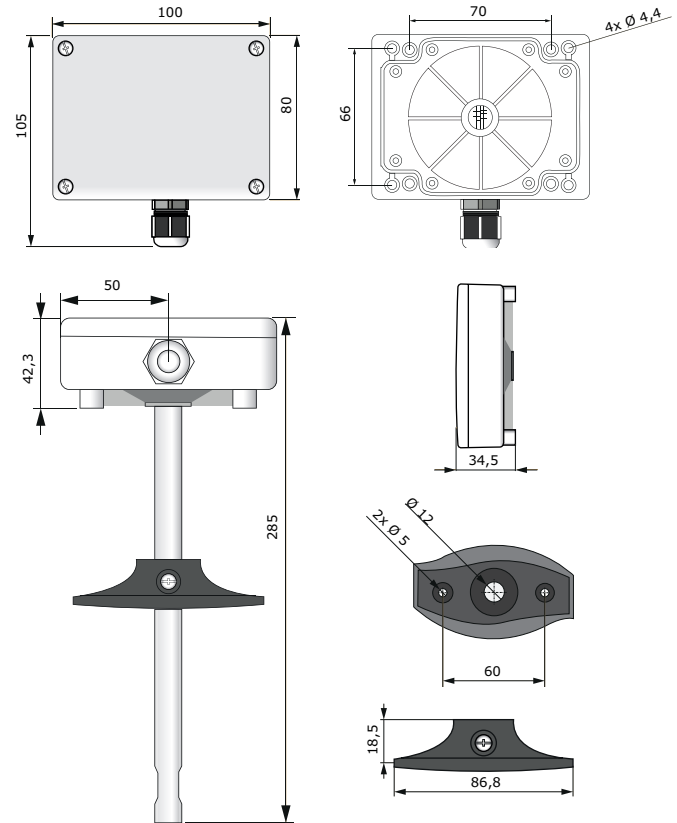


### З'єднання



1 - роз'єм RJ45		Вставте кабель зв'язку та живлення в роз'єм
2 - CO / NO <sub>2</sub> сенсорний елемент		Заміна у разі неправильної роботи
3 - Перемичка перезапуску, P1		Помістіть перемичку на контакти 1 і 2 та почекайте не менше 5 секунд, щоб скинути параметри зв'язку Modbus Помістіть перемичку на контакти 3 і 4 та перезапустіть живлення для входу в режим завантаження прошивки

### Розміри та кріплення



### Норми

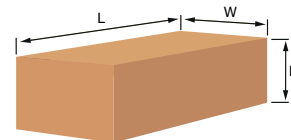


- Low Voltage Directive 2014/35/EU
  - EN 60529:1991 Degrees of protection provided by enclosures (IP Code) Amendment AC:1993 to EN 60529
  - EN 60730-1:2011 Automatic electrical controls for household and similar use - Part 1: General requirements
- EMC directive 2014/30/EU:
  - EN 60730-1:2011 Automatic electrical controls for household and similar use - Part 1: General requirements
  - EN 61000-6-1:2007 Electromagnetic compatibility (EMC) - Part 6-1: Generic standards - Immunity for residential, commercial and light-industrial environments
  - EN 61000-6-3:2007 Electromagnetic compatibility (EMC) - Part 6-3: Generic standards - Emission standard for residential, commercial and light-industrial environments. Amendments A1:2011 and AC:2012 to EN 61000-6-3
  - EN 61326-1:2013 Electrical equipment for measurement, control and laboratory use - EMC requirements - Part 1: General requirements
  - EN 61326-2-3:2013 Electrical equipment for measurement, control and laboratory use - EMC requirements - Part 2-3: Particular requirements. Test configuration, operational conditions and performance criteria for transducers with integrated or remote signal conditioning
- WEEE 2012/19/EU
- RoHS Directive 2011/65/EU

### Міжнародні номери товарів (GTIN)

Упаковка	DCCOM-R
Одиниця	05401003018200
Коробка	05401003503935

### Упаковка



Коди продукта	Упаковка	Довжина [мм]	Ширина [мм]	Висота [мм]	Вага нетто	Вага бруто
DCCOM-R	Одиниця (1 шт.)	300	105	105	0,16 кг	0,26 кг
	Коробка (20 шт.)	590	380	505	3,20 кг	6,50 кг