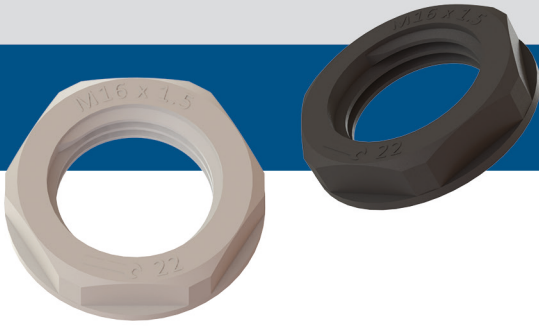


# CN-XX

## Пластикова гайка кабельного сальника



CN-XX - це шестигранні гайки з метричною різьбою, призначені для надійного затягування кабельних сальників CG Sentera відповідного розміру. Вони забезпечують герметизацію і служать елементом запобігання натягу для кабелю.

### Головні характеристики

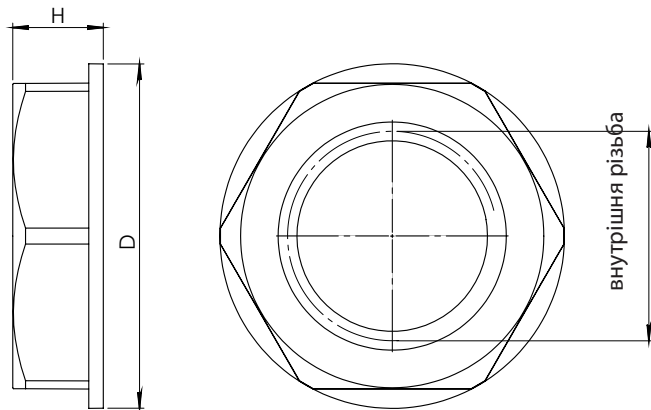
- Метрична сполучна різьба згідно EN 50262
- Стийкий до загальних рідин і розчинників
- Легкий
- Простий в установці
- Антивібраційний захист

### Технічні характеристики

Матеріал	Поліамід 6.0, неармований
Клас займистості	V.0
Діапазон температури	-30—80 °C



### Розміри



Коди продуктів	D [мм]	H [мм]	Внутрішня різьба
CN-LG-M12 CN-BK-M12	19	5	M12x1.5
CN-LG- M16 CN-BK- M16	24	5	M16x1.5
CN-LG- M20 CN-BK- M20	28.6	6	M20x1.5

**Примітка:** Кабельні сальники CG-M12 / M16 / M20 замовляються окремо.

### Застосування

- Для надійного затягування кабельних сальників та аксесуарів

### Норми

- RoHS Directive 2017/2102/EU



### Коди продуктів

Код	Внутрішня різьба	Розмір ключа для гайки [мм]	Колір
CN-LG-M12	M12x1.5	17	сірий (RAL 7035)
CN-LG- M16	M16x1.5	22	
CN-LG- M20	M20x1.5	26	
CN-BK-M12	M12x1.5	17	чорний (RAL 9005)
CN-BK M16	M16x1.5	22	
CN-BK- M20	M20x1.5	26	

### Упаковка



Код продукту	Упаковка	Довжина [мм]	Ширина [мм]	Висота [мм]	Вага нетто	Вага брутто
CN-LG-M12 CN-BK-M12	Коробка (100 шт.)	-	10	12	0,08 кг	0,10 кг
CN-LG- M16 CN-BK- M16	Коробка (100 шт.)	-	15	18	0,13 кг	0,15 кг
CN-LG- M20 CN-BK- M20	Коробка (100 шт.)	-	15	18	0,185 кг	0,19 кг