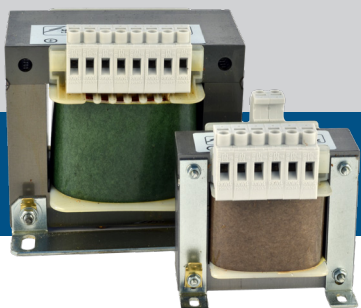


ATR-4

Автотрансформатор 400 VAC з клемною колодкою



Серія автотрансформаторів ATR-4 являє собою компактні трансформатори, призначені для монтажу в щит управління або додатків, що вимагають вихідних напруг нижче вхідної напруги. Вони зменшують первинну напругу покроково.

Особливості

- Широкий діапазон потужності: 1,5—18 А
- Сім вихідних напруг, доступних на вторинній обмотці
- Елемент облитий смолою
- Первинна напруга 3х 400 VAC / 50—60 Гц
- Ступінь захисту: II
- Клас ізоляції: NEMA 155 / F
- Клемна колодка для легкого підключення
- Простий монтаж завдяки міцним монтажним кронштейнам
- Хороший захист від корозії і низький рівень шуму

Технічні характеристики

Вхідна напруга	400 VAC ±10 %	
Частота:	50—60 Hz	
Діелектрична чутливість:	2.500 VAC	
Клас ізоляції	NEMA F (155 °C)	
Ступінь захисту	IP20 (згідно EN 60529)	
Довкілля	Температура	макс. 35 °C
	Від. вологість	< 90 % rH (без конденсації)

Застосування

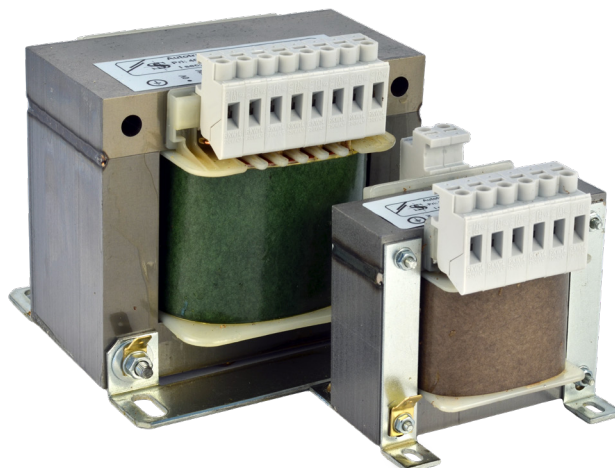
- Щит управління або додатки, де вихідна напруга повинна бути нижче вхідної напруги
- Управління швидкістю двигуна / вентилятора в системах ОВК
- Тільки для застосувань всередині приміщень

Коди продуктів

Код продукту	Номінальний макс. струм, \[A]
ATR-4-15L50	1,5 A
ATR-4-25L50	2,5 A
ATR-4-40L50	4 A
ATR-4-60L50	6 A
ATR-4-80L50	8 A
ATR-4110L50	11 A
ATR-4140L50	14 A

Вихідна напруга \ [VAC]

VAC	0	130	170	220	260	300	400
-----	---	-----	-----	-----	-----	-----	-----



Норми

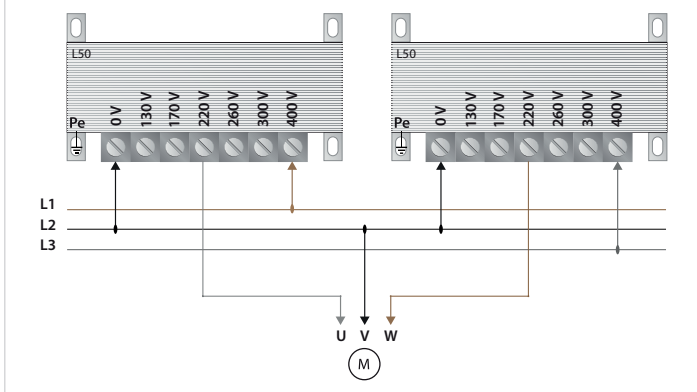
- Low Voltage Directive 2014/35/EC
- EMC Directive 2014/30/EC
- WEEE Directive 2012/19/EU
- RoHS Directive 2011/65/EU



Підключення та з'єднання

Pe	Клема заземлення
L1	Напруга живлення 3*400 VAC / 50—60 Гц
L2	
L3	
U	Регульований вихід двигуна
V	
W	

Схема підключення

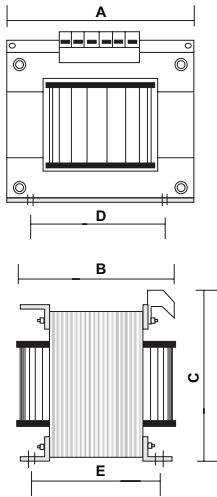


ATR-4

Автотрансформатор 400 VAC з клемною колодкою



Розміри та кріплення



Код продукту	A [мм]	B [мм]	C [мм]	D [мм]	E [мм]	Вага нетто [кг]
ATR-4-15L50	108	90	112	90	66	3
ATR-4-25L50	108	100	112	90	75	3,6
ATR-4-40L50	120	120	122	100	92	6,7
ATR-4-60L50	135	128	135	112,5	97	7,4
ATR-4-80L50	150	140	144	125	105	9,8
ATR-4110L50	150	163	144	125	131	14
ATR-4140L50	174	157	160	145	125	16