

AH2X1-6

Регулятор електричного нагріву



Серія AH2X1-6 - регулятор електричного нагріву для однофазного або двофазного електричного нагрівача. Вони використовують пропорційний за часом контроль: співвідношення часу включення і вимкнення змінюється, щоб відповідати вимогам нагріву. Струм перемикається на триаку, що мінімізує знос, в той час як підвищена точність управління знижує витрати на електроенергію.

Особливості

- Modbus RTU
- Доступні версії пристрою Master / Slave (розширення)
- Вхід датчика температури (попередньо підключений або доступний окремо в залежності від версії)
- Струм перемикається з нульовим фазовим кутом для усунення порушення мережі
- Версія продукту з вбудованими або зовнішніми потенціометрами для режиму день / ніч
- Вхід для дистанційного включення / вимкнення
- Вхід для зовнішнього таймера для денного / нічного режиму
- Світлодіодні індикатори стану

Технічні характеристики

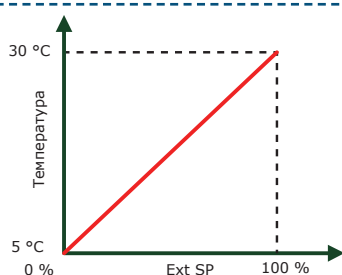
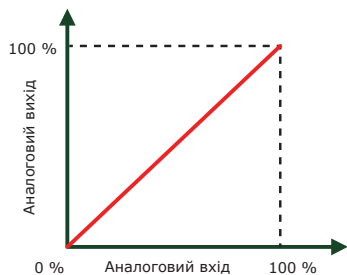
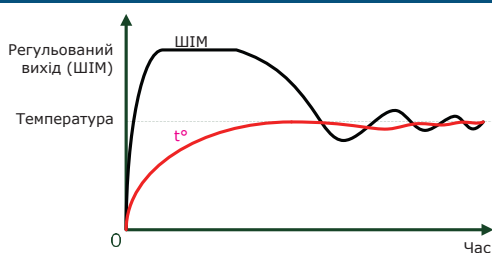
Напруга живлення	Одно-фазне	110—240 VAC / 50—60 Гц
	Дво-фазне	400—415 VAC / 50—60 Гц
Регульований вихід	Одно-фазне	макс. 3,2 кВт (230 VAC)
	Дво-фазне	6 кВт (400 VAC)
Температурний діапазон		-30—70 °C
Аналоговий вихід		0—10 VDC / 0—20 mA
Аналоговий вхід		0—10 VDC / 0—20 mA
Цифровий вхід		NO / NЗ контакти
Ступінь захисту		IP54 (згідно з EN 60529)
Навколишнє середовище		Температура
		Від. вологість



Коди продуктів

Код продукту	Тип пристрою	Вбудовані потенціометри	Датчик температури
AH2A1-6	Модуль розширення	ні	ні
AH2C1-6	Ведучий модуль / Модуль розширення	так	ні (опція: PT500, який можна використовувати)
AH2C1-6-500	Ведучий модуль / Модуль розширення	так	будований PT500

Функціональна діаграма роботи



Застосування

- Регулювання електричного нагріву
- Тільки для застосувань всередині приміщень

Норми

- Low Voltage Directive 2014/35/EU:
 - EN 60730-1:2011 Automatic electrical controls for household and similar use - Part 1: General requirements
 - EN 60730-2-9:2010 Automatic electrical controls for household and similar use - Part 2-9: Particular requirements for temperature sensing controls
- EMC Directive 2014/30/EU:
 - EN 61000-6-1:2007 Electromagnetic compatibility (EMC) - Part 6-1: Generic standards - Immunity for residential, commercial and light industrial environments
- WEEE Directive 2012/19/EU
- RoHS Directive 2011/65/EU

Регістри Modbus



Конфігуратор Sensistant Modbus дозволяє контролювати та/або налаштовувати регістри Modbus. Призначений для використання в комбінації з модулями PDM або DPOM.



Параметри пристрою можна контролювати або налаштовувати за допомогою програмного забезпечення 3SMODBUS. Ви можете завантажити програмне забезпечення за наступним посиланням: <https://www.sentera.eu/Downloads/Index/UKR>

Ви можете знайти таблицю регістрів в інструкції по монтажу. Завантажити інструкцію можна тут: <https://www.sentera.eu/Product/Index/UKR>



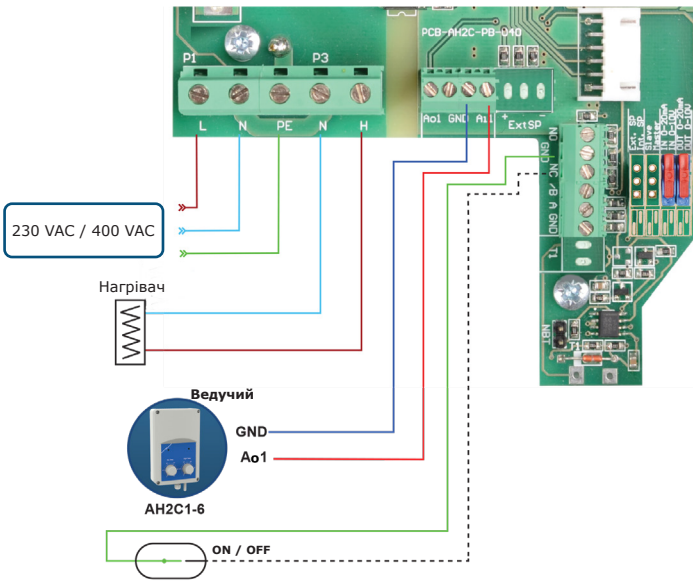
АН2Х1-6

Регулятор електричного нагріву

Підключення та з'єднання

Ведений пристрій (блок розширення) - АН2А1-6

L	Вхідна напруга (230 VAC або 400 VAC)
N	Нейтраль
PE	Земля
N	Вихідна потужність для нагрівача
B	Вихідна потужність для нагрівача
Ao1	Аналоговий вихід для підключення іншого блоку розширення (якщо є)
GND	Земля для аналогового входу і виходу
Ai1	Аналоговий вхід для підключення ведучого модуль
NO	Вхід - не може використовуватися для модуля розширення
GND	земля для вхідних контактів нв і нз
NC	Вхід - нормально закритий контакт для дистанційного включення / виключення
/B	Modbus RTU (RS485), сигнал /B
A	Modbus RTU (RS485), сигнал A



АН2Х1-6

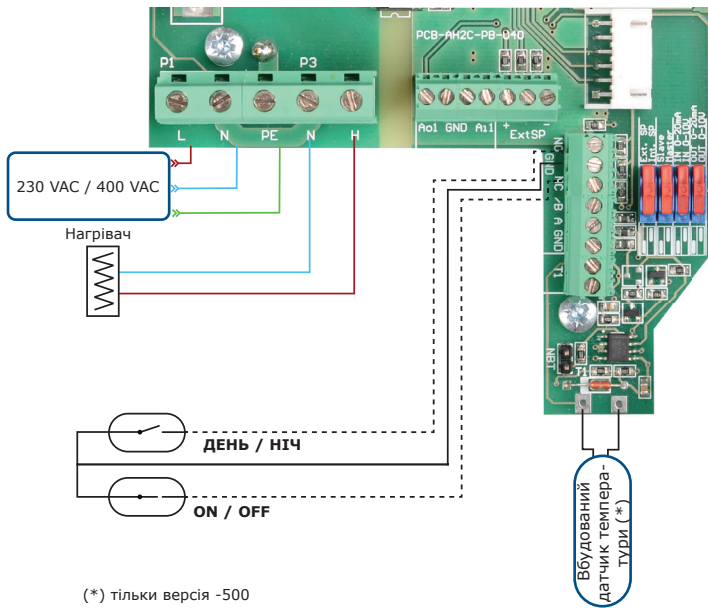
Регулятор електричного нагріву



Підключення та з'єднання

Ведучий модуль - приклад з АН2С1-6-500

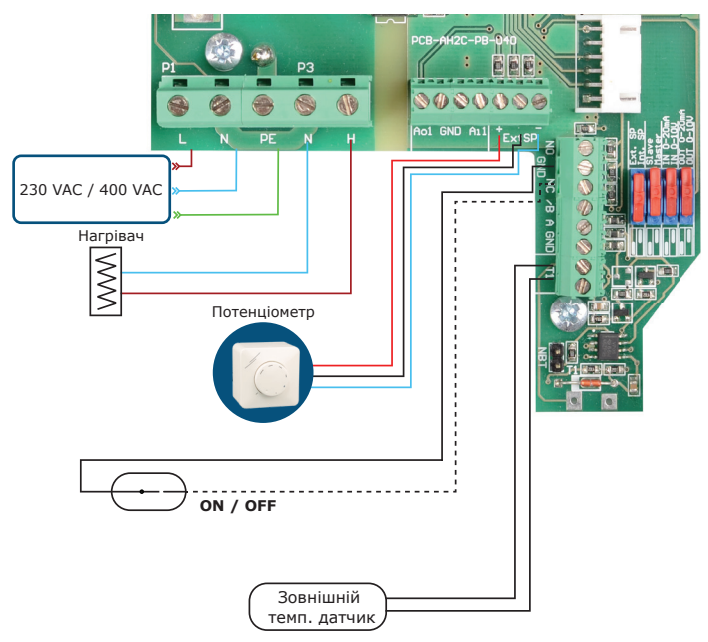
L	Вхідна напруга (230 VAC або 400 VAC)
N	Нейтраль 230 VAC або лінія 400 VAC
PE	Земля
N	Вихідна потужність для нагрівача
B	Вихідна потужність для нагрівача
Ao1	Аналоговий вихід для підключення веденого пристрою (якщо є)
GND	Земля для аналогового входу і виходу
Ai1	Аналоговий вхід - не може використовуватися в ведучому модулі
+, -	Підключення зовнішнього потенціометра (наприклад, МТР-Х10К-НА)
Ext Sp	Підключення зовнішнього потенціометра (наприклад, МТР-Х10К-НА)
NO	Вхід - нормально відкритий контакт для перемикачання з денного на нічне задане значення
GND	земля для вхідних контактів нв і нз
NC	Вхід - нормально закритий контакт для дистанційного включення / виключення
GND	Modbus RTU (RS485), заземлення
T1	З'єднувальні клеми для зовнішнього температурного датчика в АН2С1-6



(* тільки версія -500

Ведучий модуль - приклад з АН2С1-6 і зовнішнім потенціометром

L	Вхідна напруга (230 VAC або 400 VAC)
N	Нейтраль 230 VAC або лінія 400 VAC
PE	Земля
N	Вихідна потужність для нагрівача
B	Вихідна потужність для нагрівача
Ao1	Аналоговий вихід для підключення веденого пристрою (якщо є)
GND	Земля для аналогового входу і виходу
Ai1	Аналоговий вхід - не може використовуватися в ведучому модулі
+, -	Підключення зовнішнього потенціометра (наприклад, МТР-Х10К-НА)
Ext Sp	Підключення зовнішнього потенціометра (наприклад, МТР-Х10К-НА)
NO	Вхід - не може використовуватися в комбінації з зовнішнім потенціометром
GND	земля для вхідних контактів нв і нз
NC	Вхід - нормально закритий контакт для дистанційного включення / виключення
/B	Modbus RTU (RS485), сигнал /B
A	Modbus RTU (RS485), сигнал A
GND	Modbus RTU (RS485), заземлення
T1	Зовнішній температурний датчик (АН2С1-6)

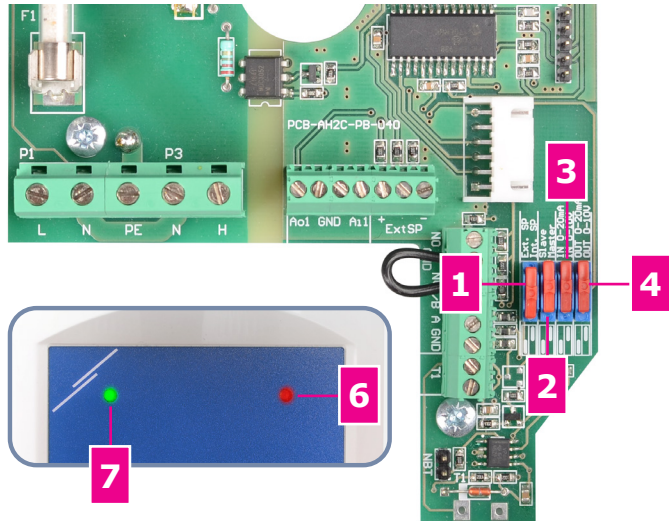


АН2Х1-6

Регулятор електричного нагріву



Налаштування



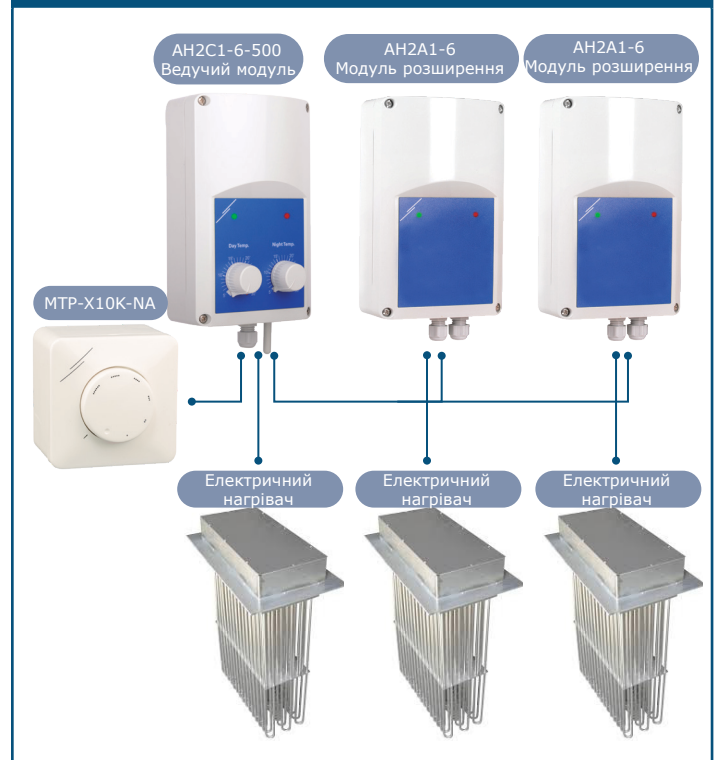
1 - Задана точка		Зовнішній (використовується зовнішній потенціометр)
		Внутрішній (використовуються вбудовані потенціометри)
2 - Модуль		розширення
		Ведучий
3 - Вхід		0—20 mA
		0—10 VDC
4 - Вихід		0—20 mA
		0—10 VDC
5 - Термінатор (NBT)*		NBT підключений
		NBT відключений (заводськи налаштування)
Світлова індикація		
6 - Червоний LED		Пристрій підключено
7 - Зелений LED		Активний

* вказує замкнене положення перемички.

Приклад застосування 1



Приклад застосування 2

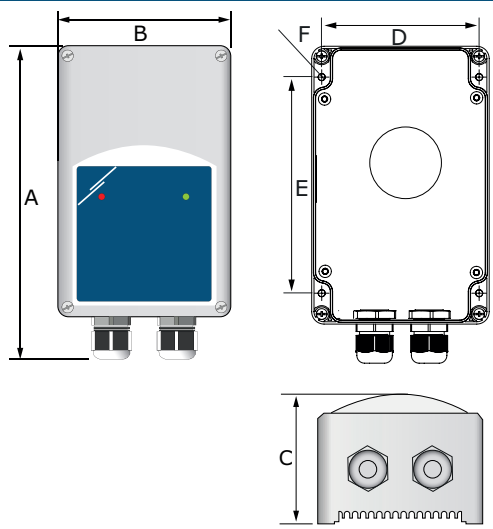


АН2Х1-6

Регулятор електричного нагріву

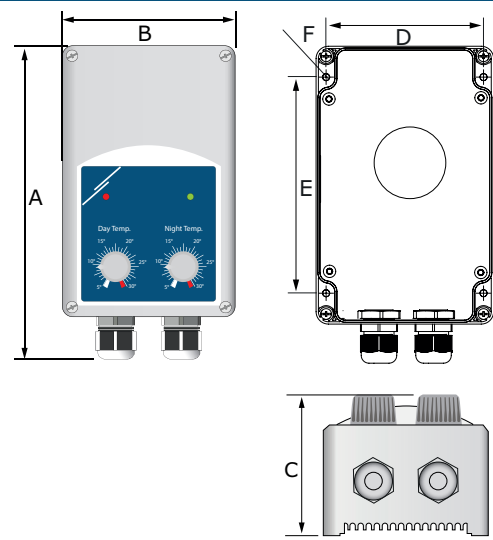


Розміри та кріплення - АН2А1-6



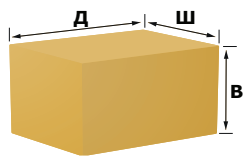
Код продукту	A	B	C	D	E	F
АН2А1-6	202 мм	115 мм	63 мм	102 мм	140 мм	Ø 4.60 мм

Розміри та кріплення - АН2С1-6



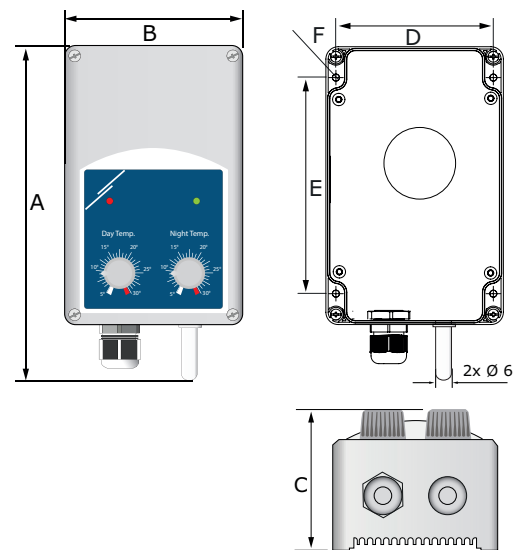
Код продукту	A	B	C	D	E	F
АН2С1-6	202 мм	115 мм	68 мм	102 мм	140 мм	Ø 4,60 мм

Упаковка



Код продукту	Упаковка	Длина [мм]	Ширина [мм]	Высота [мм]	Нето вес	Брутто вес
АН2А1-6	Единица (1 шт.)	208	121	78	0,60 кг	0,68 кг
	Коробка (22 шт.)	590	380	280	13,20 кг	15,82 кг
АН2С1-6	Единица (1 шт.)	208	121	78	0,63 кг	0,70 кг
	Коробка (22 шт.)	590	380	280	13,90 кг	16,26 кг
АН2С1-6-500	Единица (1 шт.)	220	128	108	0,63 кг	0,70 кг
	Коробка (15 шт.)	590	380	280	9,45 кг	11,36 кг

Розміри та кріплення - АН2С1-6-500



Код продукту	A	B	C	D	E	F
АН2С1-6-500	209 мм	115 мм	68 мм	102 мм	140 мм	Ø 4,60 мм