



ACDPH

Кругла моторизована заслінка з регулятором перераду тиску

Серія ACDPH - це круглі моторизовані заслінки з вбудованим регулятором диференціального тиску в системах повітропроводів. Вони вимірюють статичний тиск в одній точці повітропроводу, і коли тиск, об'ємний потік або швидкість повітря змінюються, це компенсується регулюванням положення заслінки для досягнення бажаного тиску. Так забезпечується комфортна вентиляція. Напруга живлення - 24 VDC. Всі параметри доступні через Modbus RTU.

Основні характеристики

- Напруга живлення 24 VDC через роз'єм RJ45 або клемний блок
- Зв'язок Modbus RTU через роз'єм RJ45 або клемний блок
- Вбудований цифровий датчик диференціального тиску високої роздільної здатності
- Сумісний з SenteraWeb для дистанційного управління та контролю в режимі онлайн
- Підходить для круглих повітропроводів стандартних розмірів
- Holding реєстри для активації ручного калібрування нульової точки та скидання реєстрів Modus
- Лопатка демпфера може бути розміщена в будь-якому положенні відповідно до напрямку повітряного потоку за допомогою функції перезапису

Застосування

- Контроль об'єму і температури повітря, щоб забезпечити комфортну вентиляцію
- Регулюйте подачу свіжого повітря для кожного приміщення окремо

Технічні характеристики

Живлення	24 VDC (RJ45 (PoM) або клемна колодка	
Робочий діапазон датчика перепаду тиску	0—1.000 Па	
Макс. обертовий момент приводу	5 Nm	
Робочий діапазон швидкості повітря:	0—12 м/с	
Споживання енергії	макс.2,4 ВА	
Точність	± 2% від робочого діапазону	
Герметичність заслінки	Клас 4 (згідно EN1751)	
Ступінь захисту	IP54 (відповідно до EN 60529)	
Корпус	ABS 10GF, сірий	
Умови навколишнього середовища	Температура	-5—65 °C
	Від. вологість	< 95 % гН (без конденсату)

Коди продуктів

Код продукту	Діаметр повітропроводу	I _{max}	Підключення
ACDPH-125	125 мм	100 мА	З'єднання RJ45 або клемний блок
ACDPH-160	160 мм		

Регістри Modbus



Конфігуратор Sensstant Modbus дозволяє контролювати та/або налаштувати реєстри Modbus.

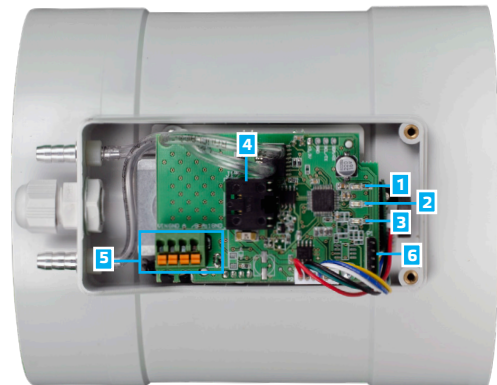
Параметри пристрою можна контролювати або налаштувати за допомогою програмного забезпечення 3SModbus. Ви можете завантажити програмне забезпечення за наступним посиланням:

<https://www.sentera.eu/uk/3SMCenter>

Для отримання додаткової інформації зверніться до карти реєстрів Modbus продукту.



Налаштування та індикація



1 - Зелений світлодіод 1	Вкл.	Лопатка заслінки повністю закрита (нульове положення)
2 - Зелений світлодіод 2	Блимає	Вказує на нормальну роботу заслінки
3 - Зелений світлодіод 3	Вкл.	Лопатка демпфера повністю відкрита (90 °)
4 - Роз'єм RJ45		Зв'язок Modbus RTU і джерело живлення 24 VDC можуть бути підключені через роз'єм RJ45
5 - Клемний блок		Зв'язок Modbus RTU, живлення 24 VDC та керуючий вхід може бути підключений через клемну колодку
6 - Перемичка перезапуску, P1		Встановіть перемичку на контакти 1 і 2 і зачекайте щонайменше 15 секунд, щоб скинути параметри зв'язку Modbus
		Помістіть перемичку на контакти 3 і 4 та перезапустіть живлення для входу в режим оновлення прошивки

Примітка: Коли привід у режимі завантажувача, світлодіод 3 блимає. Під час завантаження прошивки світлодіод 2 і світлодіод 3 блимають одночасно.

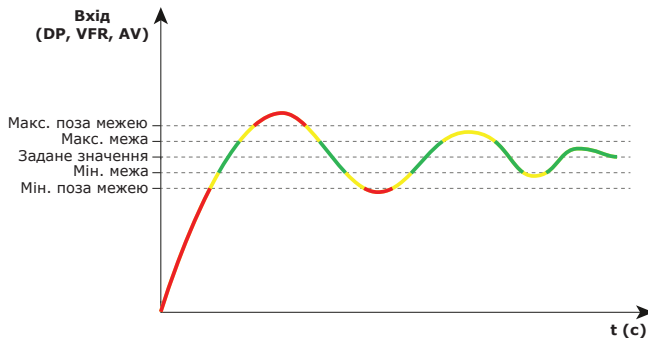


ACDPH

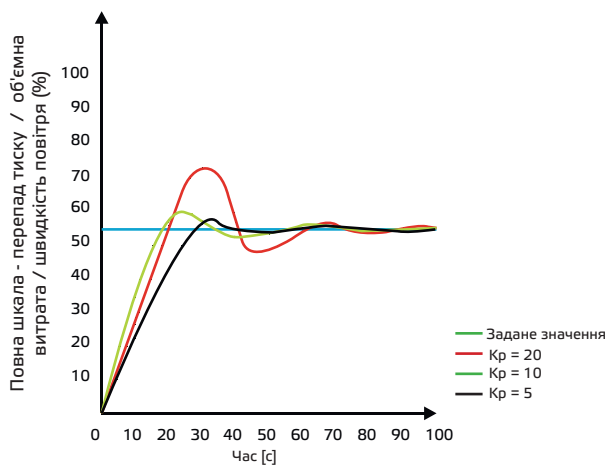
Кругла моторизована заслінка з регулятором перераду тиску

Діаграма роботи

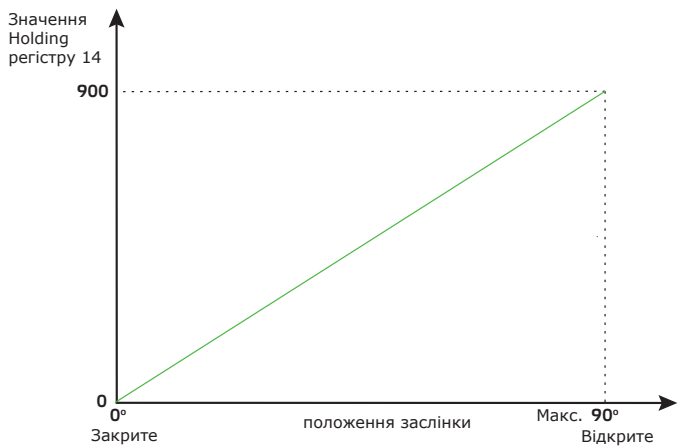
ПІ управління (вибраний режим роботи – перепад тиску, об'ємна витрата або швидкість повітря)



Приклад ПІ управління при різних Кр



Положення заслінки в режимі перезапису



Характеристики повітряного потоку

Код продукту		ACDPH-125				ACDPH-160				
Середня швидкість V_k (м/с)		3	6	9	12	3	6	9	12	
Об'єм повітря Q (м³/год)		130	263	396	530	216	434	652	871	
$p_s = 125$ Па	Lw (dB/Oct)	63 Гц	38	46	50	57	41	49	53	59
		125 Гц	40	54	55	57	42	56	57	58
		250 Гц	36	50	52	55	39	51	52	57
		500 Гц	35	46	44	51	37	50	47	53
		1 кГц	33	40	40	45	36	42	42	47
		2 кГц	33	37	38	40	35	39	40	42
		4 кГц	33	36	36	38	35	38	38	39
		8 кГц	33	36	36	37	36	37	38	37
	Lw (A) (дБ(A))		39	46	50	54	43	46	50	53
	$p_s = 125$ Па	Lw (dB/Oct)	63 Гц	43	49	52	61	46	51	56
125 Гц			44	56	60	64	45	59	64	69
250 Гц			44	55	58	62	44	55	59	64
500 Гц			42	51	56	59	42	51	57	59
1 кГц			39	47	50	42	41	48	53	53
2 кГц			38	45	48	49	38	45	48	49
4 кГц			37	43	48	48	38	44	47	48
8 кГц			37	42	45	52	36	40	41	46
Lw (A) (дБ(A))		45	52	56	58	49	54	57	59	
$p_s = 125$ Па		Lw (dB/Oct)	63 Гц	48	52	60	62	53	58	66
	125 Гц		48	60	70	72	50	63	70	73
	250 Гц		48	59	67	68	47	60	68	69
	500 Гц		46	57	62	63	46	57	62	64
	1 кГц		44	55	57	58	46	54	56	58
	2 кГц		44	52	54	56	44	53	56	58
	4 кГц		42	48	50	54	43	48	51	55
	8 кГц		41	46	49	51	43	48	51	53
	Lw (A) (дБ(A))		50	58	60	62	52	58	61	64
	$p_s = 125$ Па	Lw (dB/Oct)	63 Гц	60	64	70	74	60	64	70
125 Гц			58	61	70	73	58	63	70	73
250 Гц			53	60	69	73	55	62	70	73
500 Гц			52	60	67	72	54	60	67	72
1 кГц			53	58	66	70	56	59	66	70
2 кГц			51	57	65	68	55	59	65	69
4 кГц			50	56	61	65	50	57	61	65
8 кГц			49	55	60	63	49	57	60	65
Lw (A) (дБ(A))		55	64	71	77	60	67	72	79	

Умовні позначення:

Q = Об'єм повітря в м³/год.

V_k = Середня швидкість демпфера в м/с.

p_s = Перепад тиску над заслінкою відповідно до положення лопаті в Па.

L_w (dB/Oct) = потужність звуку, що подається при певному перепаді тиску (p_s) для частот від 63 Гц до 8 кГц в dB.



ACDPH

Кругла моторизована заслінка з регулятором перераду тиску

Схема підключення

Роз'єм RJ45 (живлення по Modbus)

Контакт 1	24 VDC	Напруга живлення, 24 VDC
Контакт 2		
Контакт 3	A	Modbus RTU, сигнал A
Контакт 4		
Контакт 5	/B	Modbus RTU, сигнал /B
Контакт 6		
Контакт 7	GND	Power over Modbus постачає 24 VDC
Контакт 8		



Клемний блок

VIN	Напруга живлення, 24 VDC
GND	Живлення, заземлення
A	Modbus RTU, сигнал A
/B	Modbus RTU, сигнал /B

Увага! Заслінка повинна підключатися через роз'єм RJ45 або через клемну колодку. Не підключайте напругу живлення через обидва термінали одночасно!

Норми

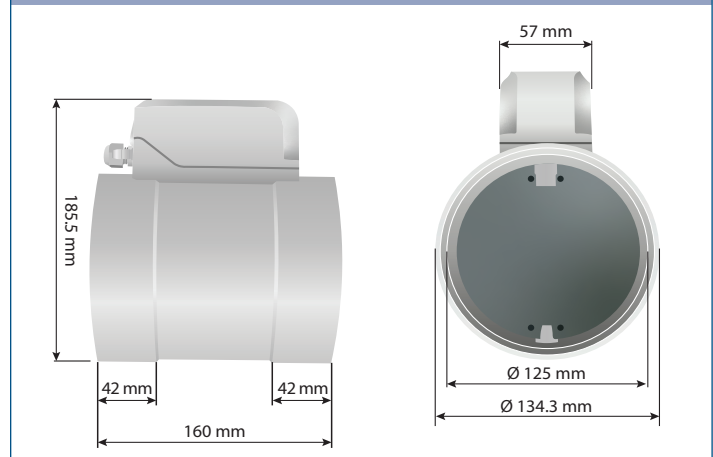
- Machinery Directive 2006/42/EU:
 - EN 1751 Ventilation for buildings - Air terminal devices - Aerodynamic testing of damper and valves
 - EN 16798-3:2017 Energy performance of buildings - Ventilation for buildings - Part 3: For non-residential buildings - Performance requirements for ventilation and room-conditioning systems (Modules M5-1, M5-4)
- Low voltage (LVD) directive 2014/35/EU:
 - EN 60730-1:2011 Automatic electrical controls for household and similar use - Part 1: General requirements
 - EN 60730-2-14:1997 Automatic electrical controls for household and similar use - Part 2-14: Particular requirements for electric actuators. Amendments A1:2001, A11:2005 and A2:2008 to EN 60730-2-14
- Electromagnetic compatibility (EMC) directive 2014/30/EU:
 - EN 61000-6-2:2005 Electromagnetic compatibility (EMC) - Part 6-2: Generic standards - Immunity for industrial environments. Amendment AC:2005 to EN 61000-6-2:2005
 - EN 61000-6-3:2007 Electromagnetic compatibility (EMC) - Part 6-3: Generic standards - Emission standard for residential, commercial and light-industrial environments. Amendments A1:2011 and AC:2012 to EN 61000-6-3
- RoHS Directive 2011/65/EU
 - EN IEC 63000:2018 Technical documentation for the assessment of electrical and electronic products with respect to the restriction of hazardous substances

Міжнародні номери товарів (GTIN)

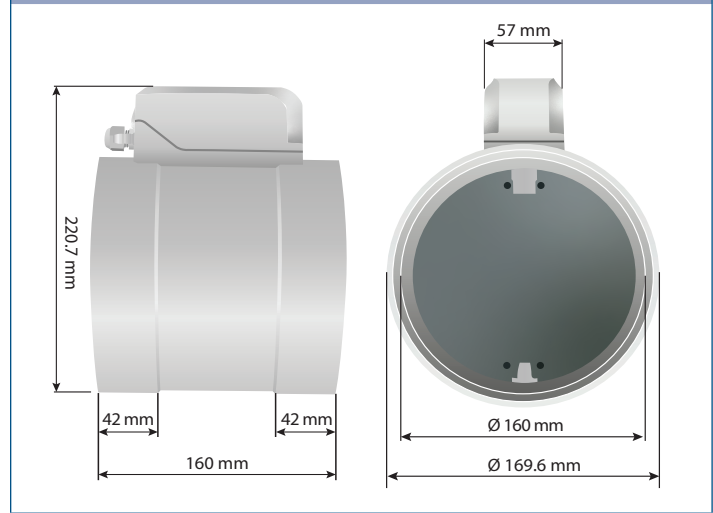
Упаковка	GTIN
ACDPH-125 (одиниця)	05401003018637
ACDPH-160 (одиниця)	05401003018781

Розміри та кріплення

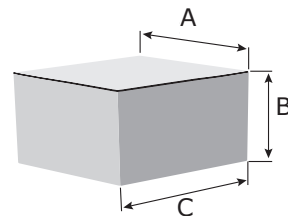
ACDPH-125



ACDPH-160



Упаковка



Код продукту	Упаковка	A [мм]	B [мм]	C [мм]	Вага нетто	Вага брутто
ACDPH-125	Одиниця (1 шт.)	230	185	175	0,62 кг	0,90 кг
ACDPH-160	Одиниця (1 шт.)	230	185	175	0,64 кг	0,92 кг