



# PSW

## Реле перепаду тиску

Серія PSW - це високочутливі, регульовані перемикачі диференціального тиску, які підходять для моніторингу надлишкового тиску, вакууму та перепаду тиску повітря або інших негорючих, неагресивних газів. Задане значення тиску перемикач може регулюватися за допомогою каліброваної ручки зі шкалою; перемикач DP - викруткою і манометром.

### Особливості

- Висока чутливість і точність
- Різноманітність продуктів для різних діапазонів тиску
- Регульована точка перемикачання (DP)
- Довгостроковий термін служби

### Технічні характеристики

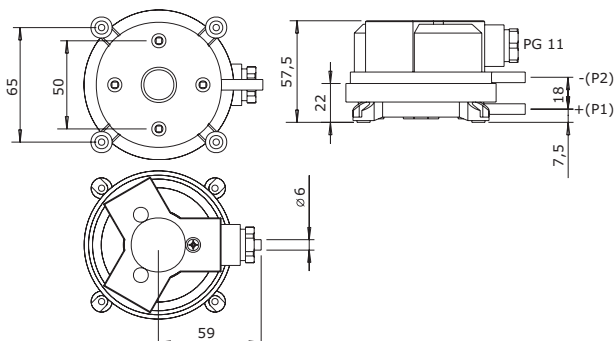
Макс. робочий тиск	2.500 Па для всіх діапазонів тиску	
Кількість механічних циклів	10.000.000 операцій	
Характеристика контактів	макс. 1,0 А (0,4) / 250 V AC (VDE 0630, EN 1854)	
Мембрана	Силіконова	
Ступінь захисту	IP54 (згідно з EN 60529)	
Навколишнє середовище	Температура	-20—85 °С
	Від. вологість	< 95 % rH (без конденсації)

\*Використовуйте екрановані кабелі.

### Коди продуктів

	PSW-200	PSW-500
Діапазон [Па]	20—200	50—500
Діапазон [мБар]	0,2—2,0	0,5—5,0
ΔP, Па [мБар]	10 (0,1)	20 (0,2)

### Розміри



### Застосування

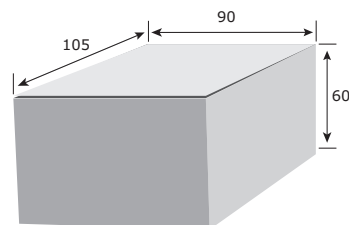
- Контроль повітряних фільтрів і вентиляторів
- Захист від перегріву тепловентиляторів
- Контроль повітряних і протипожежних клапанів
- Моніторинг повітряного потоку
- Моніторинг потоку в повітропроводах в системах вентиляції
- Захист від замерзання рекуператорів
- Застосування в повітрі або неагресивних, незаймистих газах

### Норми

- Low Voltage Directive 2006/95/EC
- WEEE Directive 2012/19/EU
- RoHS Directive 2011/65/EU



### Упаковка



Код продукції	Упаковка	Довжина [мм]	Ширина [мм]	Висота [мм]	Вага нетто	Вага брутто
PSW	Одиниця (1 шт.)	90	105	60	0,14 кг	0,16 кг
	Коробка (72 шт.)	580	370	270	10,08 кг	12,3 кг