

**Dış mekan sensörleri için tüm hava koşullarına dayanıklı koruyucu başlık**



AWP, dış mekan sensörleri için sensörleri değişken hava faktörlerine ve doğrudan güneş ışığına karşı koruyan tüm hava koşullarına dayanıklı bir koruyucu başlıktır. HVAC dış mekan sensörlerinin hizmet ömrünü uzatmayı ve ölçümlerinin güvenilirliğini artırmayı amaçlamaktadır.

**Ana Özellikler**

- Dış mekan HVAC sensörlerini değişken hava koşullarına ve doğrudan güneş ışığına karşı korur
- HVAC dış mekan sensörlerinin servis ömrünü uzatır
- HVAC dış mekan sensörü ölçümlerinin güvenilirliğini artırır
- Halojeniz, ozon tabakasına zarar verebilecek hiçbir madde yok
- Atıl atık, toksik olmayan ve % 100 geri dönüştürülebilir

**Kutu içeriği**

Element	Adet.	Materyal	Görseller
SNAP-Rivet	7	Poliamid, açık gri	
Levha	4	Polipropilen, beyaz	
Levha (Arka)	1	Polipropilen, beyaz	



**Ürün kodları**

**AWP-10-13-13** Sentera dış mekan sensörleri ve diferansiyel basınç sensörleri ile uyumludur.

**Standartlar**

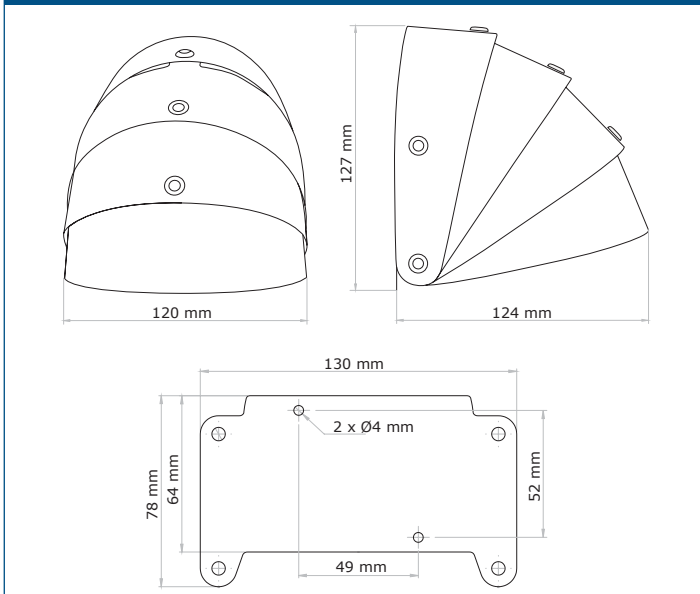
- Coneg normu (ABD) & Direktif 94/62/ EC
- RoHS Direktifi 2002/95/EC (27 Ocak 2003 tarihli Avrupa Parlamentosu ve Konseyi)



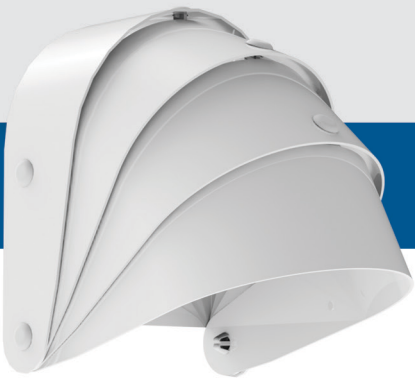
**Materyal**

Materyal	Polipropilen levha
Karakteristikler	Düşük sıcaklıklarda malzeme kırılgan hale gelir. Yüksek sıcaklıklarda malzeme sertliğini kaybeder.

**Sabitlenme ve ebatlar**



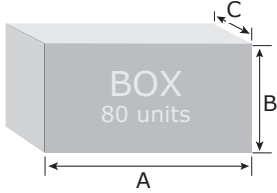
Dış mekan sensörleri için tüm hava koşullarına dayanıklı koruyucu başlık



### Uygulama



### Ambalajlama



Ürün	Ambalajlama	A [mm]	B [mm]	C [mm]	Net ağırlık	Brüt ağırlık
AWP-10-13-13	Birim (1 adet)	305 mm	82 mm	12 mm	0,43 kg	0,6 kg
	Kutu (80 adet)	430 mm	300 mm	190 mm	4,8 kg	5,3 kg

### Global ticari ürün numaraları (GTÜN)

Ambalajlama	AWP-10-13-13
<b>Birim</b>	05401003018620
<b>Kutu</b>	05401003504246