

STRA1

230 VAC
TRANSFORMATORREGULATOR MED
TK OCH FJÄRRSTART/-STOPP
EFFEKTOMRÅDE: 1,5–7,5 A

Monterings- och bruksanvisning



Innehållsförteckning

| | |
|---|----------|
| SÄKERHET OCH FÖRSIKTIGHETSÅTGÄRDER | 3 |
|---|----------|

| | |
|---------------------------|----------|
| PRODUKTBESKRIVNING | 4 |
|---------------------------|----------|

| | |
|---------------------|----------|
| ARTIKELKODER | 4 |
|---------------------|----------|

| | |
|---------------------------|----------|
| ANVÄNDNINGSSOMRÅDE | 4 |
|---------------------------|----------|

| | |
|---------------------|----------|
| TEKNISK DATA | 4 |
|---------------------|----------|

| | |
|-------------------|----------|
| STANDARDER | 4 |
|-------------------|----------|

| | |
|----------------|----------|
| DIAGRAM | 5 |
|----------------|----------|

| | |
|----------------------------------|----------|
| KOPPLING OCH ANSLUTNINGAR | 5 |
|----------------------------------|----------|

| | |
|-------------------------------------|----------|
| MONTERINGSANVISNINGAR I STEG | 6 |
|-------------------------------------|----------|

| | |
|------------------------------------|----------|
| VERIFIERING AV INSTALLATION | 8 |
|------------------------------------|----------|

| | |
|------------------------------|----------|
| TRANSPORT OCH LAGRING | 8 |
|------------------------------|----------|

| | |
|----------------------------------|----------|
| GARANTI OCH BEGRÄNSNINGAR | 8 |
|----------------------------------|----------|

| | |
|------------------|----------|
| UNDERHÅLL | 8 |
|------------------|----------|

SÄKERHET OCH FÖRSIKTIGHETSÅTGÄRDER



Läs igenom all information, databladet, monterings- och bruksanvisningar och betrakta kopplings- och anslutningsdiagrammet innan du börjar arbeta med produkten. För personlig och utrustningens säkerhet och för optimal produktprestanda, se till att du förstår innehållet innan du installerar, använder eller underhåller produkten.



Av säkerhets- och godkännandeskäl (CE) är inga obehöriga omvandlingar och/eller modifikationer av produkten tillåtna.



Produkten får inte utsättas för onormala förhållanden såsom extrema temperaturer, direkt solljus eller vibrationer. Långvarig exponering för kemiska ångor i hög koncentration kan påverka produktens prestanda. Håll arbetsplatsen så torr som möjligt, se upp för kondens.



Alla installationer ska uppfylla kraven enligt lokala hälso- och säkerhetsbestämmelser, lokala elföreskrifter och godkända koder. Produkten får bara installeras av en ingenjör eller tekniker som har expertkunskaper om produkten och de nödvändiga försiktighetsåtgärderna.



Undvik kontakt med påslagna elektriska komponenter. Koppla alltid ur strömkällan innan du ansluter elkablarna, utför service eller reparerar produkten.



Kontrollera att du väljer rätt strömförsörjning till produkten och att du använder kablar med rätt storlek och egenskaper. Se till att alla skruvar och muttrar är väl åtdragna och att eventuella säkringar sitter på plats.



Utrustningen och förpackningen kan återvinnas och ska bortskaffas i enlighet med lokala och nationella lagar och bestämmelser.



Om du har ytterligare frågor, kontakta din tekniska support eller rådfråga en expert.

PRODUKTBeskrivning

STRA1-serien av transformator fläkthastighetsregulatorer reglerar rotationshastigheten av enfas spänningsstyrbara motorer genom att variera utspänningen. De är utrustade med en spartransformator och styr hastigheten manuellt i fem steg. De har TK-övervakning för termiskt motorskydd, torrkontaktingång för fjärrstart/-stopp och en 230 VAC larmutgång. Den använda tekniken ger en reglerad utspänning med en perfekt sinusform.

ARTIKELKODER

| Artikelkod | Max. märkström [A] | Säkring (5*20 mm) [A] |
|-------------|--------------------|-----------------------|
| STRA1-15L22 | 1,5 | (5*20 mm) T-2,5 A-H |
| STRA1-25L22 | 2,5 | (5*20 mm) T-4,0 A-H |
| STRA1-35L22 | 3,5 | (5*20 mm) T-5,0 A-H |
| STRA1-50L22 | 5,0 | (5*20 mm) T-8,0 A-H |
| STRA1-75L22 | 7,5 | (5*20 mm) T-12,5 A-H |

ANVÄNDNINGsområde

- Fläkthastighetsreglering av spänningsstyrbara motorer (pumpar och fläktar) i ventilationssystem
- Endast för inomhusbruk

TEKNISK DATA

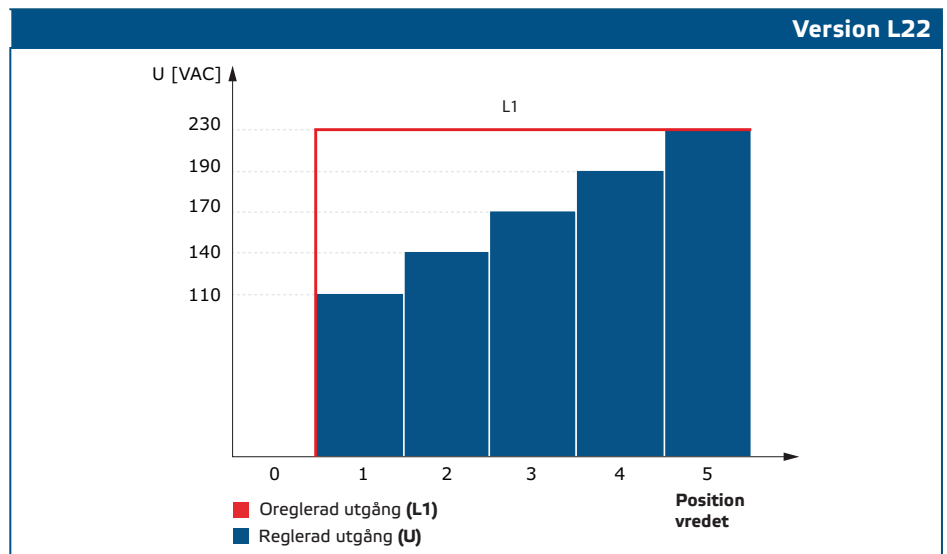
- Strömförsörjning: 230 VAC / 50–60 Hz
- Maximal motorström (I_{max}): beror på version (se artikelkoder)
- Oreglerad utgång: 230 VAC / 2 A
- TK-övervakning för termiskt motorskydd
- Automatisk omstart efter strömavbrott
- 5-stegs vridomkopplare med OFF-läge för manuell styrning
- 230 VAC larmutgång
- LED-statusindikering
- 2 torrkontaktingångar för fjärr-ON/OFF-omkoppling
- Kapsling: plast (R-ABS, UL94-V0, grå RAL 7035)
- Kapslingsklass: IP54 (enligt EN60529)
- Omgivningsförhållanden vid drift:
 - Temperatur: -20–35 °C
 - Rel. luftfuktighet: 5–95 % rH (icke-kondenserande)

STANDARDER

- Lågspänningsdirektiv 2014/35/EU
- EMC-direktiv 2014/30/EU: EN 61326
- WEEE-direktiv 2012/19/EU
- RoHs-direktiv 2011/65/EU



DIAGRAM



KOPPLING OCH ANSLUTNINGAR

| | |
|-------|---|
| Pe | Jordterminaler |
| L | Strömförsörjning, fasledare (230 VAC / 50–60 Hz) |
| N | Strömförsörjning och oreglerad utgång, neutralledare |
| L1 | Oreglerad utgång, fasledare |
| N | Reglerad utgång till motor, neutralledare |
| M / U | Reglerad utgång till motor, fasledare |
| CC | Ingång - normalt stängd kontakt för fjärr-ON/OFF-omkoppling |
| CC | |
| OC | Ingång - normalt öppen kontakt för fjärr-ON/OFF-omkoppling |
| OC | |
| TK | Ingång - TK-övervakning för termiskt motorskydd |
| TK | |
| N | Larmutgång (230 VAC / 1 A) |
| AL | |



VARNING

Se till att du använder kablar med lämplig diameter.

MONTERINGSANVISNINGAR I STEG

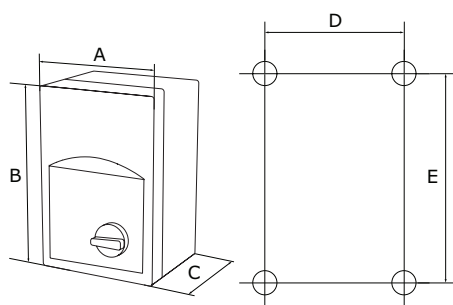
Läs noga "**Säkerhet och försiktighetsåtgärder**" innan du börjar montera enheten. Välj en slät, solid yta för installation (en vägg, panel osv.).

Följ dessa steg:

1. Skruva loss frontluckan och öppna höljet. Tänk på ledningarna som ansluter vridomkopplaren till kretskortet.
2. Fäst enheten på väggen eller panelen med de medföljande skruvarna och pluggarna. Tänk på rätt monteringsposition och -mått. (Se **Fig. 1 Monteringsmått** och **Fig. 2 Monteringsposition**.)
3. Var uppmärksam på följande instruktioner för att minimera driftstemperaturen:
 - 3.1 Respektera avstånden både mellan vägg / tak och enheten och mellan två enheter som visas i **Fig. 2**. För att säkerställa tillräcklig ventilation av styrenheten måste avståndet på alla sidor bibehållas.
 - 3.2 När du installerar enheten, kom ihåg att ju högre du installerar den, desto varmare blir enheten. Exempelvis kan korrekt installationshöjd vara av stor vikt i ett tekniskt rum.
 - 3.3 Om du inte kan upprätthålla den maximala omgivningstemperaturen ska du tillhandahålla extra tvångsventilation / kylning.

Underlåtenhet att följa ovanstående regler kan förkorta livslängden och befriar tillverkaren från allt ansvar.

Fig. 1 Monteringsmått



| Artikelkod | A [mm] | B [mm] | C [mm] | D [mm] | E [mm] |
|-------------|--------|--------|--------|--------|--------|
| STRA1-15L22 | 170 | 255 | 140 | 155 | 194 |
| STRA1-25L22 | 170 | 255 | 140 | 155 | 194 |
| STRA1-35L22 | 170 | 255 | 140 | 155 | 194 |
| STRA1-50L22 | 170 | 255 | 140 | 155 | 194 |
| STRA1-75L22 | 200 | 305 | 155 | 183 | 236 |

Fig. 2 Monteringsposition

| Korrekt | Felaktig |
|---------|----------|
| | |
| | |

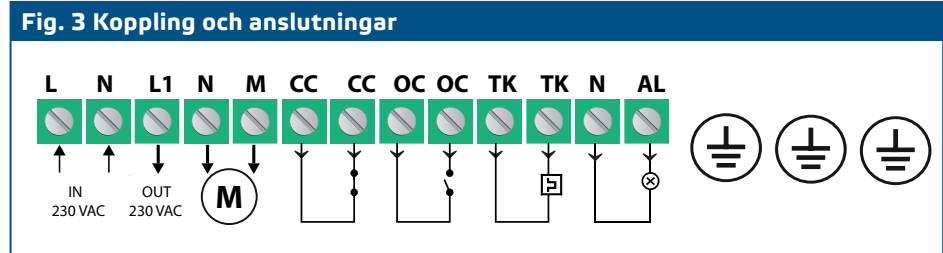
4. Stick in kablarna genom kabelförskruvningarna och gör kopplingen enligt kopplingsschemat (se **Fig. 3**) med hjälp av informationen i avsnittet "**Koppling och anslutningar**" ovan.

- 4.1 Anslut strömförsörjningsledningarna (terminaler L, N och PE);
- 4.2 Anslut motorn(er) (terminaler M eller U (beroende på produktversion), N och Pe);
- 4.3 Om tillämpligt, anslut den oreglerade utgången (L1 och N). Den kan användas för att mata en 230 VAC-ventil, lampa osv. när vredet inte är i '0'-position (se **Tabell 1** nedan).
- 4.4 Anslut larmutgången (N, AL), om tillämpligt.

- 4.5 Om tillämpligt, anslut TK-kontakterna till motorns TK-terminaler för övervakning av termiskt motorskydd. Som standard finns det en koppling mellan TK-terminalerna.
- 4.6 Anslut de normalt stängda och normalt öppna kontakterna för extern eller fjärrstyrd ON/OFF-omkoppling (terminaler OC, CC).

⚠ VARNING

En säkerhetsisolator/frånkopplingsbrytare bör installeras på nätanslutningens sida på alla hastighetsregulatorer.



⚠ VARNING

Se till att anslutningarna är korrekta innan du slår på enheten.

- 5. Sätt tillbaka frontluckan och säkra den med skruvarna.
- 6. Vrid vredet på '0'.
- 7. Dra åt kabelförskruvningarna.
- 8. Slå på strömförsörjningen.
- 9. Se till att transformator styrenheten kan fungera normalt (överväga en isoleringsbrytare).
- 10. Vrid vredet till relevant läge för att justera utspänningen.

Valfria inställningar

Standardkonfigurationen för utspänningarna är som anges i **Tabell 1** nedan. Eftersom mer än 5 utspänningar är tillgängliga är det möjligt att justera de 5 stegen genom att ändra de inre kopplingarna.

| Tabell 1 Spänningsserie | | | | | | | |
|-------------------------|---|-----|-----|-----|-----|-----|-----|
| Position vredet | 0 | - | 1 | 2 | 3 | 4 | 5 |
| Ledningar | | - | | | | | |
| Reglerad utgång [VAC] | | | | | | | |
| Spänning | 0 | 80* | 110 | 140 | 170 | 190 | 230 |
| Oreglerad utgång [VAC] | | | | | | | |
| L1 | 0 | 230 | 230 | 230 | 230 | 230 | 230 |

* Tillgänglig men inte ansluten.

VERIFIERING AV INSTALLATION

VARNING

Använd endast verktyg och utrustning med icke-ledande handtag när du arbetar med elektriska apparater.

Efter att enheten har anslutits till elnätet ska den gröna lysdioden på luckan lysa vilket indikerar att styrenheten får ström.

Säker drift beror på korrekt installation. Se till följande innan du börjar:

- Strömförsörjningen är korrekt ansluten.
- Skydd tillhandahålls mot elektrisk stöt.
- Kablarna är av lämplig storlek och säkringsskyddade.
- Det finns tillräckligt med luftflöde omkring enheten.

Styrenheten är utrustad med TK-terminaler för att ansluta till den termiska kontakten som är integrerad i motorn. När den aktiveras (i händelse av en överhettad motor), bryter termokontakten strömförsörjningen till motorn och slår på den röda lysdioden för att indikera att den inte fungerar.

VARNING

Enheten matas med elektrisk energi vid spänningar som är tillräckligt höga för att orsaka personskada eller hälsohot. Vidta relevanta säkerhetsåtgärder!

VARNING

Koppla bort och bekräfta att det inte strömmar någon ström till enheten innan service.

VARNING

Undvik att utsätta styrenheten för direkt solljus!

TRANSPORT OCH LAGRING

Undvik vibrationer och extrema förhållanden. Förvara i originalförpackning.

GARANTI OCH BEGRÄNSNINGAR

Två år från leveransdatum mot tillverkningsfel. Ändringar eller omvandlingar av produkten efter publiceringsdatumet fritar tillverkaren från allt ansvar. Tillverkaren ansvarar inte för tryckfel eller fel i ovanstående data.

UNDERHÅLL

Under normala förhållanden är denna produkt underhållsfri. Rengör med en torr eller fuktig trasa om den är smutsig. Vid kraftig förorening, rengör med en icke aggressiv produkt. Under dessa omständigheter bör enheten kopplas bort från strömförsörjningen. Var uppmärksam på att inga vätskor kommer in i enheten. Anslut den bara till strömförsörjningen igen när den är helt torr.