

ST2R1

230 VAC TVÄVÄXLAD
TRANSFORMATORREGULATOR MED
DIGITAL TIMER OCH LCD-SKÄRM

Bruksanvisning



Innehållsförteckning

SÄKERHET OCH FÖRSIKTIGHETSÅTGÄRDER	3
PRODUKTBESKRIVNING	4
ARTIKELKOD	4
AVSETT ANVÄNDNINGSSOMRÅDE	4
TEKNISKA DATA	4
STANDARDER	4
Kablage och anslutning	5
INSTALLATIONSANVISNINGAR I STEG	5
BRUKSANVISNING	7
MENYSTRUKTUR	9
VERIFIERING AV INSTALLATION	10
TRANSPORT OCH LAGRING	10
GARANTI OCH BEGRÄNSNINGAR	10
UNDERHÅLL	10

SÄKERHET OCH FÖRSIKTIGHETSÅTGÄRDER



Läs all information, datablad, monterings- och bruksanvisning och betrakta kabel- och anslutningsdiagrammet innan du arbetar med produkten. För personlig och utrustningens säkerhet och för optimal produktprestanda, se till att du förstår innehållet innan du installerar, använder eller underhåller produkten.



Av säkerhets- och godkännandeskäl (CE) är inga obehöriga omvandlingar och/eller modifieringar av produkten tillåtna.



Produkten får inte utsättas för onormala förhållanden såsom extrema temperaturer, direkt solljus eller vibrationer. Långvarig exponering för höga koncentrationer av kemiska ångor kan påverka produktens prestanda. Håll arbetsplatsen så torr som möjligt, undvik kondens.



Alla installationer ska följa lokala hälso- och säkerhetsföreskrifter, lokala elektriska standarder och godkända koder. Installation av produkten får endast utföras av ingenjörer eller tekniker med kunskap om produkten och säkerhetsåtgärder.



Undvik kontakt med strömförande elektriska delar. Koppla alltid ur strömkällan innan du ansluter elkablarna, utför service eller reparerar produkten.



Kontrollera alltid att produkten har rätt strömförsörjning och att du använder kablar med rätt storlek och egenskaper. Se till att alla skruvar och muttrar är väl åtdragna och att eventuella säkringar sitter på plats.



Utrustningen och förpackningen kan återvinnas och ska bortskaffas i enlighet med lokala och nationella lagar och bestämmelser.



Om du har ytterligare frågor, kontakta din tekniska support eller rådfråga en expert.

PRODUKTBeskrivning

ST2R1-serien av transformator fläkthastighetsregulatorer reglerar rotationshastigheten för enfas spänningsstyrbara motorer genom att variera utspänningen. De är utrustade med en spartransformator och TK-övervakning för termiskt motorskydd. ST2R1 har också en inbyggd klocka och en 230 VAC larmutgång. Tack vare den inbyggda klockan kan ST2R1-styrenheterna fungera autonomt. Två optimala hastigheter kan väljas och växlas både manuellt via det inbyggda tangentbordet och automatiskt via den programmerbara timerfunktionen. Regulatorerna upp till 7,5 A finns i ett plasthölje, medan modellerna över 7,5 A finns i ett metallhölje.

ARTIKELKOD

Artikelkod	Max. märkström [A]	Säkringsklass
ST2R1-15L25	1,5	(5*20 mm) T-2,5 A-H
ST2R1-25L25	2,5	(5*20 mm) T-4,0 A-H
ST2R1-35L25	3,5	(5*20 mm) T-5,0 A-H
ST2R1-50L25	5,0	(5*20 mm) T-8,0 A-H
ST2R1-75L25	7,5	(5*20 mm) T-12,5 A-H
ST2R1100L25	10,0	(6*32 mm) T-16,0 A-H
ST2R1130L25	13,0	(6*32 mm) T-20,0 A-H

AVSETT ANVÄNDNINGsområde

- Hastighetsreglering av spänningsstyrbara motorer i HVAC-industrin
- Endast för inomhusbruk

TEKNISKA DATA

- Brett effektområde: 1,5 A–13,0 A
- Två hastigheter: Hög och låg, valbar ur 80-100-120-150-170-190-230 VAC
- TK-övervakning för termiskt motorskydd
- Larmutgång (230 VAC / 1 A) vid överhettning av motorn
- Två start/stopp-kontakter för termostat, frostskydd m.m.
- Programmerbar klocka med dag/natt och dag/vecko-funktioner
- LCD-display med flerspråkig meny
- Tangentbordsgränssnitt
- USB-port för anslutning till en dator. Enkel avläsning, ändring och skrivning av alla enhetsparametrar via den kostnadsfria nedladdningsbara programvaran 3SMUsb (en del av 3SM Center)
- Kapslingsklass: IP54 (enligt EN 60529)
- Omgivningsförhållanden vid drift:
 - ▶ Temperatur: -20–35 °C
 - ▶ Relativ luftfuktighet: 5-95% rH (icke-kondenserande)

STANDARDER

- Lågspänningsdirektiv 2014/35/EU
- EMC-direktiv 2014/30/EU EN 61326
- WEEE-direktiv 2012/19/EU
- RoHs Direktiv 2011/65/EU



Kablage och anslutning

Kablage och anslutning	
Pe	Jordterminaler
L	Strömförsörjning, fasledare (230 VAC / 50–60 Hz)
N	Strömförsörjning och oreglerad utgång, neutral
L1	Oreglerad utgång, fas (230 VAC / 50–60 Hz / 2 A)
N	
U	Motoranslutning
TK	
TK	Ingång – TK-övervakning för termiskt motorskydd
N	
AL	Larmutgång (230 VAC / 1 A)
CC	Ingång - normalt stängd kontakt för fjärrstyrd på- och avstängning
CC	
OC	Ingång - normalt öppen kontakt för fjärrstyrd på- och avstängning
OC	



Se till att du använder kablar med lämplig diameter.

INSTALLATIONSANVISNINGAR I STEG

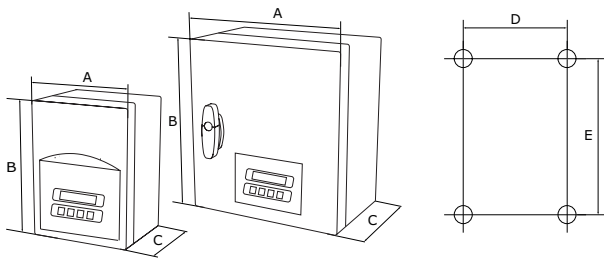
Läs noggrant "Säkerhet och försiktighetsåtgärder" innan du börjar montera enheten. Välj en slät yta för installation (en vägg, panel, osv.).

Följ dessa steg:

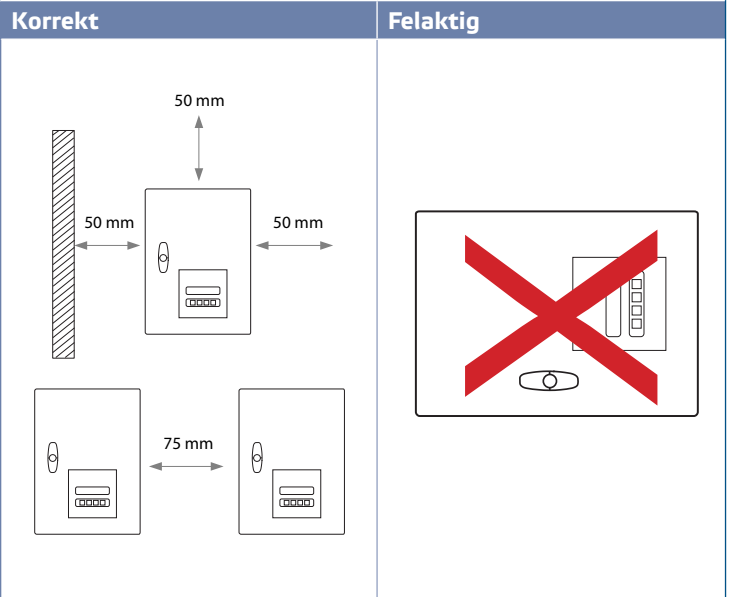
1. Öppna regulatorn.
2. Montera höljet med korrosionsbeständiga skruvar eller bultar. Tänk på rätt monteringsposition (Fig. 2) och monteringsmått (Fig. 1). Monteringshålerna finns på den inre baksidan av kapslingen och täcks av blindpluggar.
3. Var uppmärksam på följande instruktioner för att minimera driftstemperaturen:
 - 3.1 Respektera avstånden både mellan vägg/tak och enhet och mellan två enheter som visas i Fig. 2. Fritt utrymme krävs på alla sidor för att säkerställa tillräcklig ventilation av styrenheten.
 - 3.2 Tänk på att ju högre upp enheten installeras, desto varmare blir den. Till exempel, i ett tekniskt rum kan rätt installationshöjd vara av stor betydelse.
 - 3.3 Om maximal omgivningstemperatur inte kan upprätthållas, vänligen förse extra forcerad ventilation / kylning.

Att inte respektera ovanstående regler kan minska livslängden och befria tillverkaren från allt ansvar.

4. När de väl har säkrats på plats ska monteringskruvarna eller bultarna tätas för att bibehålla kapslingens IP-klassning.
5. Eftersom styrenhetens hölje är tillverkat av metall (beroende på produktversion) måste det jordas och anslutas till andra befintliga metallytor.

Fig. 1 Monteringsmått


Artikelkod	A [mm]	B [mm]	C [mm]	D [mm]	E [mm]	Kapsling
ST2R1-15L25	170	250	136	155	193	Plast (R-ABS, UL94, grå RAL 7035)
ST2R1-25L25	170	250	136	155	193	
ST2R1-35L25	170	250	136	155	193	
ST2R1-50L25	170	250	136	155	193	
ST2R1-75L25	200	305	140	183	235	
ST2R1100L25	300	425	175	255	355	stålplåt (RAL7035, polyester pulverbeläggning)
ST2R1130L25	300	425	225	255	355	

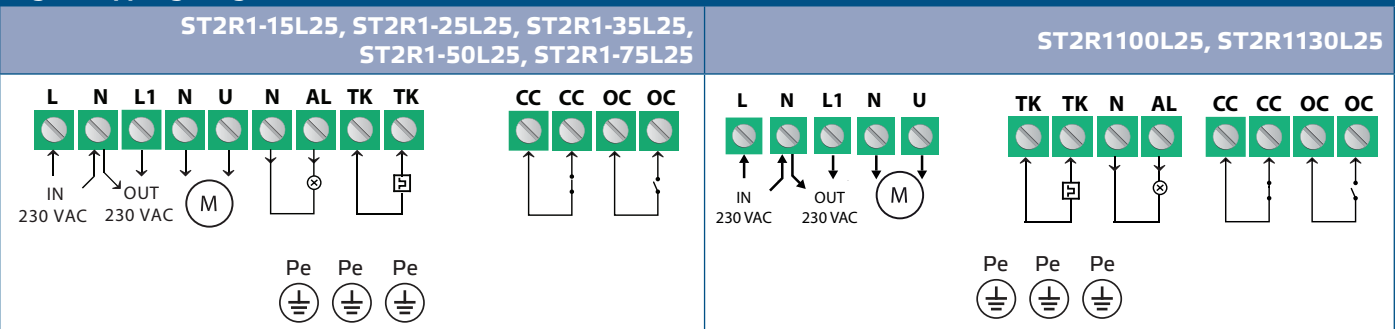
Fig. 2 Monteringsposition


6. För in kablarna genom kabelförskruvningarna och utför kopplingen enligt kopplingsschemat (se **Fig. 3**) samtidigt som du följer informationen i avsnitt "**Koppling och anslutningar**" ovan.

- 6.1** Anslut strömförsörjningsledningarna (plint L, N och PE).
- 6.2** Anslut motorn(erna) (terminalerna U, N och PE).
- 6.3** Om tillämpligt, anslut den oreglerade utgången (L1 och N). Den kan användas för att strömförsörja en 230 VAC-ventil, lampa osv.
- 6.4** Om tillämpligt, anslut TK-kontakterna för övervakning av termiskt motorskydd till motorns TK-terminaler. Som standard finns det en bryggkoppling mellan TK-terminalerna.
- 6.5** Om tillämpligt, anslut larmutgången (L1 och N).
- 6.6** Om tillämpligt, anslut de normalt stängda (CC och CC) och normalt öppna (OC och OC) kontakterna för fjärrkoppling.
- 6.7** De fabriksanslutna utgångsspänningarna är 80 VAC för LOW speed och 190 VAC för HIGH speed. Dessa kan dock ändras till önskade värden eftersom den inbyggda spartransformatorn har ett skruvplintblock.

! VARNING

En säkerhetsisolator/frånskiljare ska installeras på elnätssidan av alla motordrivna enheter.

Fig. 3 Kopplingsdiagram


! VARNING

Kontrollera att anslutningen är korrekt innan du slår på enheten.

7. Stäng styrenheten.
8. Dra åt kabelkörtlarna.
9. Slå på strömförsörjningen.

BRUKSANVISNING

ST2R1-styrenheten har fyra grundläggande lägen. Varje läge visas på LCD-skärmen

- **STANDBY:** motorn fungerar inte (enligt klockinställningen)
- **STOP:** motorn fungerar inte (styrenheten har stoppats genom att trycka på I/O-knappen eller ett TK-larmtillstånd har inträffat)
- **AUTO:** motorhastigheten beror på klockinställningen (High mode/ Low mode/ Standby)
- **MANUELL INSTÄLLNING:** styrenheten går in i HIGH läge genom att trycka på UP-knappen och LOW läge genom att trycka på DOWN-knappen.

Det finns två sätt att ändra läget

- Ställa in realtidsklocka
- Via knapparna på frontpanelen (om användar- eller installatörslösenordet har ställts in inaktiveras knapparna tills rätt lösenord anges när du uppmanas)

Lösenord

- **Användarkod:** skyddar mot lägesändring i manuellt läge.
- **Installatörskod:** skyddar mot att ändra styrenhetens status via knapparna (Auto / Stop / Hand setting) och Meny.
 - ▶ Standardvärdet är "0000". Den låser upp knappsatsen. När standardkoden skiljer sig från '0000', dvs. den har ändrats, måste användaren ange rätt kod för att komma in i menyn.
 - ▶ Efter att lösenordet har angetts korrekt behöver det inte anges på nytt under 60 minuter.
- **Installatörskod:** ger skydd mot att ändra styrenhetens status via knapparna (Auto / Stop / Handinställning) och gå in i menyn.
 - ▶ Standardvärdet är "0000". Den låser upp knappsatsen. När standardkoden skiljer sig från '0000', dvs. den har ändrats, måste användaren ange rätt kod för att komma in i menyn.
 - ▶ Efter att lösenordet har angetts korrekt behöver det inte anges på nytt under 60 minuter.

ST2R1 ändrar läge enligt inställningarna för realtidsklockan (RTC):

Tabell 1 Ändring av lägen (knappsats uppläst)

FRÅN/TILL	AUTO	HANDINSTÄLLNING	STOPP	STAND-BY
AUTO		A/M-	I/O	AUTOMATISKT (RTC)
HANDINSTÄLLNING	A/M eller hög/låg förändring (RTC)		I/O	RTC
STOPP	I/O	-		I/O
STANDBY	AUTOMATISKT (RTC)	A/M	I/O	

Tabell 2 Ändring av lägen (knappsatsen låst)

FRÅN/TILL	AUTO	HANDINSTÄLLNING	STOPP	STAND-BY
AUTO		A/M & kod	I/O & kod	AUTOMATISKT (RTC)
HANDINSTÄLLNING	A/M & kod eller Hög/Låg förändring (RTC)		I/O & kod	RTC
STOPP	I/O & kod	-		I/O & kod
STAND-BY	AUTOMATISKT (RTC)	A/M & kod	I/O & kod	

Omkopplingstider

När den är påslagen går styrenheten in i AUTO-läge. I detta läge kan användaren gå till läget HAND SETTING genom att trycka kort på A/M-knappen eller gå till INSTALLER MENU genom att trycka på A/M-knappen i 3 sekunder.

I MANUELLT INSTÄLLNINGSLÄGE kan du växla kontrollenheten till högt eller lågt läge genom att trycka på UPP- eller NER-knapparna. UP motsvarar High Mode och DOWN motsvarar Low Mode. Genom ett enda tryck på A/M-knappen återgår styrenheten i AUTO-LÄGE eller när A/M-knappen hålls intryckt i 3 sekunder kan användaren komma åt INSTALLER MENU.

Styrenhetens status i AUTO-läge beror på inställningarna för realtidsklockan. Som standard är dessa inställningar:

Tabell 3 Tidsinställningar

	Måndag – Fredag	Lördag - Söndag
Högt börvärde	00:00-24:00	00:00-24:00
Lågt börvärde	--:--	--:--
Standby (beräknas automatiskt)	--:--	--:--

Användaren kan ändra dessa fördefinierade värden antingen genom att justera dem för hela vardagar/helger eller för en viss dag (måndag, tisdag, onsdag, etc.). Det finns också möjlighet att ställa in datumundantag med andra växlingstider än de ovan nämnda.

Menyparametrar

- Tidsformatet kan vara: "h", "hh", "hh:mm", "h:mm", "hh/mm" eller "h/mm". Starttiderna måste föregå sluttiderna.
- När en ändring görs i start- eller sluttiden överförs den automatiskt till fältet för växlingstider (för motsvarande veckodag).
- Kopplingstider: Kopplingstider för den aktuella veckodagen kan ställas in här.
- Undantag: det finns 50 användarprogrammerbara undantag som kan ställa in andra kopplingstider än de tidigare nämnda. Datumet för undantaget måste vara ett framtida datum, annars är det inte tillåtet.
- Standby-intervallen beräknas automatiskt och uppdateras efter varje ändring.

Larmförhållanden

TK-skydd är ett larmtillstånd som indikeras via ett blinkande meddelande på LCD-displayen: "Motor High Temp, Check Motor" och AI-utgången aktiveras (230 VAC). När problemet har åtgärdats måste användaren trycka på valfri knapp (förutom A/M-knappen) i minst 5 sekunder. Meddelandena på LCD-skärmen guidar användaren genom de steg som krävs för omstart av styrenheten efter TK-detektering. Efter att ha slutfört det sista steget går styrenheten in i STOP-läge och AI-utgången avaktiveras.

Övriga villkor

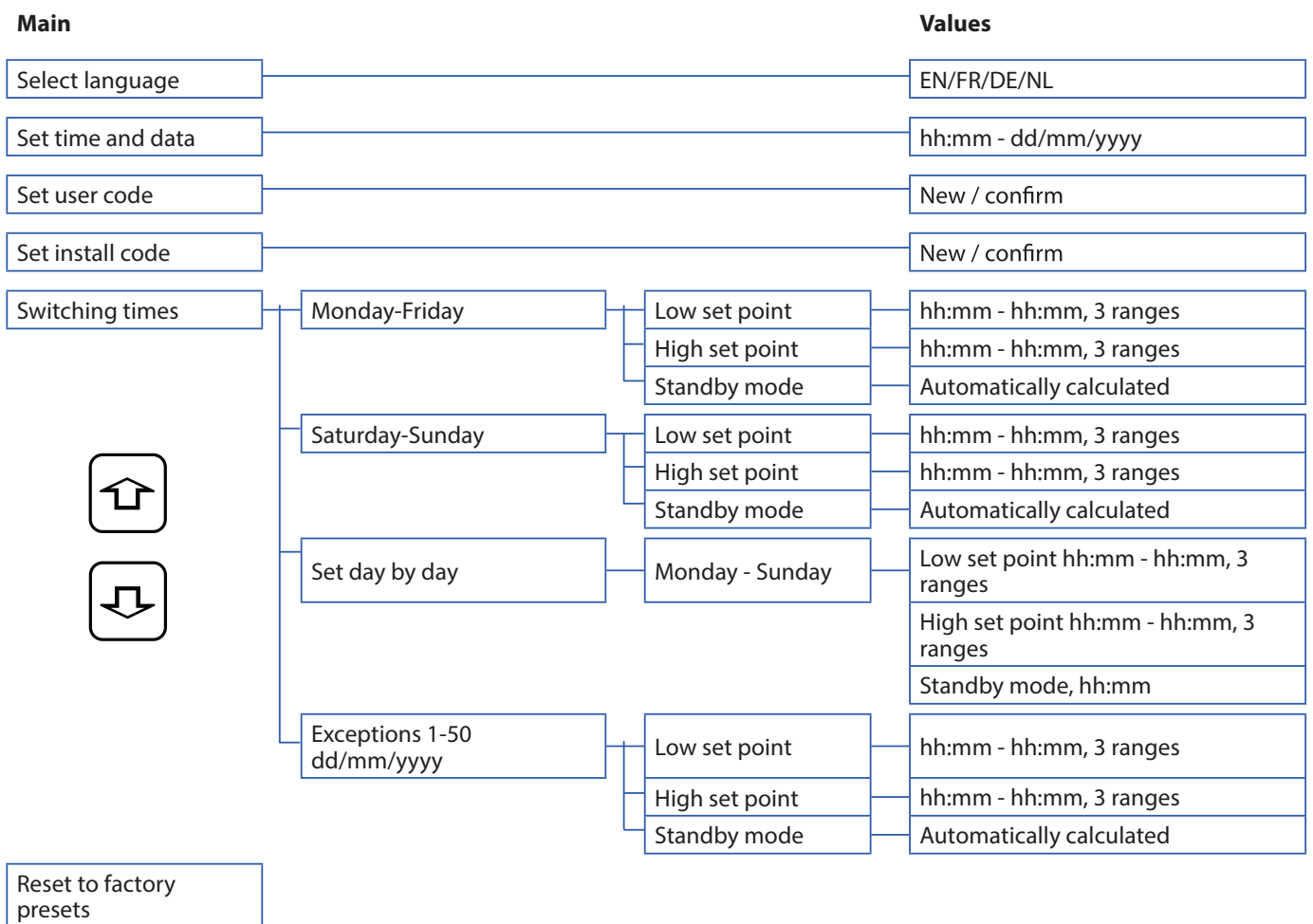
- CC – rumstermostat. Externa enheter som kan stoppa och starta motorn kan anslutas till dessa terminaler. Att bryta styrkretsen stoppar motorn ("Standby CC"-meddelande visas på LCD-skärmen) och styrenheten förblir i standbyläge. När styrkretsen är stängd återgår styrenheten till sin tidigare status (AUTO, HANDINSTÄLLNING, STOPP, etc.).
- OC – frostskydd. Externa enheter som kan stoppa och starta motorn kan anslutas till dessa terminaler. Kontaktens normala driftstatus är öppen. Stängning av styrkretsen stoppar motorn ("Standby OC"-meddelande visas på LCD-skärmen) och styrenheten förblir i standbyläge. När styrkretsen öppnas igen återgår styrenheten till sin tidigare status (AUTO, MANUELL INSTÄLLNING, STOPP, etc.).
- TK-larmtillståndet har prioritet över de andra två CC/OC-tillstånden. CC och OC har samma prioritetsnivåer.

USB-läge

- USB-gränssnittet ger möjlighet att läsa, ändra och skriva alla enhetsparametrar på ett enkelt sätt med hjälp av en dator. Alla parametrar kan lagras i en fil på en disk och laddas efteråt.

- Ladda bara ner [3SMCenter-sviten](#) från vår webbplats och anslut ST2R1-kontrollern till din dator med en USB-kabel.
- Kör 3SMCenter, välj 3SMUtb och vänta tills datorn känner igen den anslutna enheten.
- Du kan utföra följande åtgärder:
 - ▶ Läsa enhetsparametrar
 - ▶ Spara enhetsparametrar
 - ▶ Exportera hex-fil (spara parametrar till extern fil i 'IntelHEX-format' på PC)
 - ▶ Importera hex-fil (ladda parametrar från extern fil på PC)
 - ▶ Visa standardvärdena för parametrarna
 - ▶ Uppdatera firmware (välj programfil)
- Den senaste programvaruversionen kan laddas ner från www.sentera.eu.
- I USB-läge är ST2R1-styrenheten i STOP-läge och knapparnas funktionalitet och larmförhållandena är inaktiverade.

MENYSTRUKTUR



- **Användare:** kan ändra hastigheten (tills nästa kopplingspunkt ställs in via klockan)
- **Installatör:** Kan programmera klockan

VERIFIERING AV INSTALLATION

VARNING

Använd endast verktyg och utrustning med icke-ledande handtag vid arbete på elektriska apparater.

Säker drift beror på korrekt installation. Innan du startar, se till följande:

- Strömförsörjningen är korrekt ansluten.
- Skydd ges mot elektriska stötar.
- Kablarna är av lämplig storlek och säkringskyddade.
- Det finns tillräckligt fritt luftflöde runt enheten.

Styrenheten är utrustad med TK-terminaler för att ansluta till termokontakten som är integrerad i motorn. När den aktiveras (vid en överhettad motor), bryter termokontakten spänningsförsörjningen till motorn och tänder den röda lysdioden för att indikera att motorn inte fungerar.

VARNING

Elektrisk energi tillförs utrustningen med en spänning som är tillräckligt hög för att orsaka skada eller utgöra ett hot mot hälsan. Vidta relevanta säkerhetsåtgärder.

VARNING

Koppla från och bekräfta att enheten inte är strömsatt före underhåll.

VARNING

Undvik att utsätta styrenheten för direkt solljus.

TRANSPORT OCH LAGRING

Undvik vibrationer och extrema förhållanden. Förvaras i originalförpackning.

GARANTI OCH BEGRÄNSNINGAR

Garantin mot tillverkningsfel gäller i två år från och med leveransdatumet. Eventuella ändringar eller justeringar av produkten befriar tillverkaren från allt ansvar. Tillverkaren fransäger sig allt ansvar för typografiska eller andra fel i detta dokument.

UNDERHÅLL

Under normala förhållanden är denna produkt underhållsfri. Rengör med en torr eller fuktig trasa om den är smutsig. Vid kraftig nedsmutsning, rengör med en icke-aggressiv produkt. Under dessa omständigheter bör enheten kopplas bort från strömförsörjningen. Var uppmärksam på att inga vätskor kommer in i enheten. Anslut den bara till strömförsörjningen igen när den är helt torr.