

# SMT-D-4P-EM | 3-STEGS KONTROLLBRYTARE

## Monteringsanvisning



# Innehållsförteckning

<b>SÄKERHET OCH FÖRSIKTIGHETSÅTGÄRDER</b>	<b>3</b>
<b>PRODUKTBESKRIVNING</b>	<b>4</b>
<b>ARTIKELKODER</b>	<b>4</b>
<b>AVSETT ANVÄNDNINGSSOMRÅDE</b>	<b>4</b>
<b>TEKNISKA DATA</b>	<b>4</b>
<b>STANDARDER</b>	<b>4</b>
<b>DRIFTSDIAGRAM</b>	<b>5</b>
<b>KABLAGE OCH ANSLUTNING</b>	<b>5</b>
<b>INSTALLATIONSANVISNINGAR I STEG</b>	<b>5</b>
<b>VERIFIERING AV INSTALLATION</b>	<b>7</b>
<b>TRANSPORT OCH LAGRING</b>	<b>7</b>
<b>GARANTI OCH BEGRÄNSNINGAR</b>	<b>7</b>
<b>UNDERHÅLL</b>	<b>7</b>

## SÄKERHET OCH FÖRSIKTIGHETSÅTGÄRDER



Läs all information, inklusive datablad, Modbus-registerlistan, installations- och bruksanvisningar samt anslutningsscheman innan du använder produkten. För din egen och utrustningens säkerhet och för att produkten ska fungera optimalt ska du se till att du har förstått innehållet innan du installerar, använder eller underhåller den här produkten.



Av säkerhets- och godkännandeskäl (CE) är inga obehöriga omvandlingar och/eller modifieringar av produkten tillåtna.



Utsätt inte produkten för extrema förhållanden, t.ex. extrema temperaturer, direkt solljus eller vibrationer. Långvarig exponering för höga koncentrationer av kemiska ångor kan påverka produktens prestanda. Håll arbetsplatsen så torr som möjligt, undvik kondens.



Alla installationer måste följa lokala hälso- och säkerhetsföreskrifter, lokala elstandarder och godkända regler. Installation av produkten får endast utföras av en ingenjör eller tekniker med specialistkunskaper om produkten och om de nödvändiga försiktighetsåtgärderna.



Undvik kontakt med elektriska delar. Stäng alltid av strömförsörjningen innan du ansluter elkablar, utför service eller reparerar produkten.



Se till att rätt strömförsörjning väljs för produkten och att kablar av lämplig storlek och med rätt egenskaper används. Se till att alla skruvar och muttrar är åtdragna och att eventuella säkringar sitter på plats.



Utrustningen och förpackningsmaterialet är återvinningsbara och ska kasseras i enlighet med lokala och nationella lagar och förordningar.



Om du har några frågor kan du kontakta teknisk support eller rådfråga en expert.

## PRODUKTBSKRIVNING

SMT-D-4P-EM är en brytare som är konstruerad för att generera en styrsignal för att reglera rotationshastigheten hos EC-motorer. Matningsspänningen på 10 V DC omvandlas i tre steg, vilket motsvarar det relevanta omkoppläget. Två av utgångsspänningarna (position 1 och 2) kan justeras med inbyggda trimmers. Omkopplaren har ett stänksäkert hölje som är lämpligt för både utanpåliggande och infälld montering.

## ARTIKELKODER

Artikelkod	Strömförsörjning	Avstängd position
SMT-D-4P-EM	10 VDC	Ja

## AVSETT ANVÄNDNINGSSOMRÅDE

- Hastighetsreglering av EC-fläktar i ventilationssystem
- Lämplig för kök och badrum
- Endast för inomhusbruk

## TEKNISKA DATA

- Strömförsörjning: 10 VDC
- Utspänning: 0–10 VDC
- Strömförbrukning: < 1 mA
- Vridknapp för manuell justering av utspänning i 3 steg inklusive OFF-läge
- Två trimmers för justering av utspänning (positioner 1 och 2)
- Kapsling lämplig för krävande miljöer
- Kapsling:
  - Extern: ASA, vit-elfenben (RAL 9010), IP54
  - Intern: polyamid, vit-elfenben (RAL 9010), IP44 (enligt IEC 60335)
- Omgivningsförhållanden vid drift:
  - temperatur: 0–35 °C
  - relativ luftfuktighet: < 95 % rH (icke-kondenserande)
  - Förvaringstemperatur: -10–55 °C

## STANDARDS

- Lågspänningsdirektiv 2014/35/EU
- RoHS-direktiv 2011/65/EU



## DRIFTSDIAGRAM

SMT-D-4P-EM	
Strömförsörjning	10 VDC
Nolläge	AV
Läge 1	3–7 VDC
Läge 2	5–9 VDC
Läge 3	10 VDC

## KABLAGE OCH ANSLUTNING

10 VDC	+	Strömförsörjning 10 VDC
	-	Matningsspänning, neutral
Vout	+	Utgångsspänning, 0–10 VDC
	-	Utspänning, neutral
Anslutning		Kabeltvärsnitt: max. 2,5 mm <sup>2</sup>

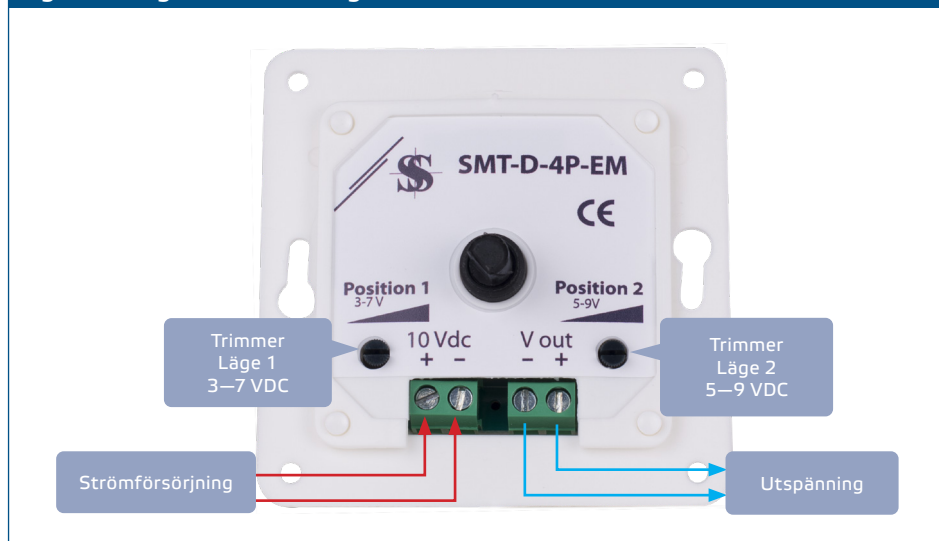
## INSTALLATIONSANVISNINGAR I STEG

Läs "Säkerhet och försiktighetsåtgärder" noggrant och följ anvisningarna innan du börjar montera enheten:

### Infälld montering

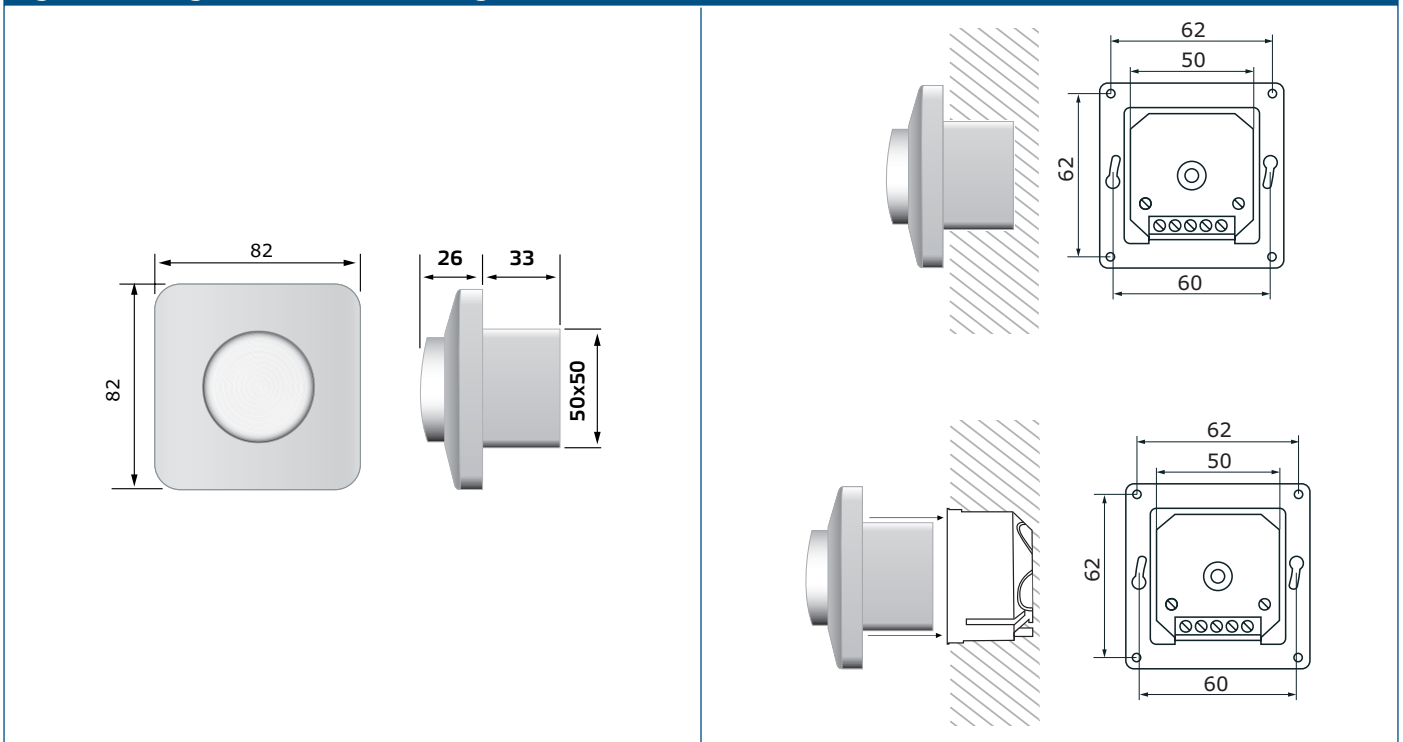
1. Ta bort vredet genom att vrida det medurs tills det lossnar.
2. Skruva loss muttern och ta bort locket på det yttre höljet.
3. Anslut ledningarna enligt kopplingschemat (se **Fig. 1 Kablage och anslutning**).

**Fig. 1 Kablage och anslutning**



4. Montera det inre höljet i väggen enligt de monteringsmått som visas i **Fig. 2 Monteringsmått - Infälld montering**

**Fig. 2 Monteringsmått - Infälld montering**



## OBS

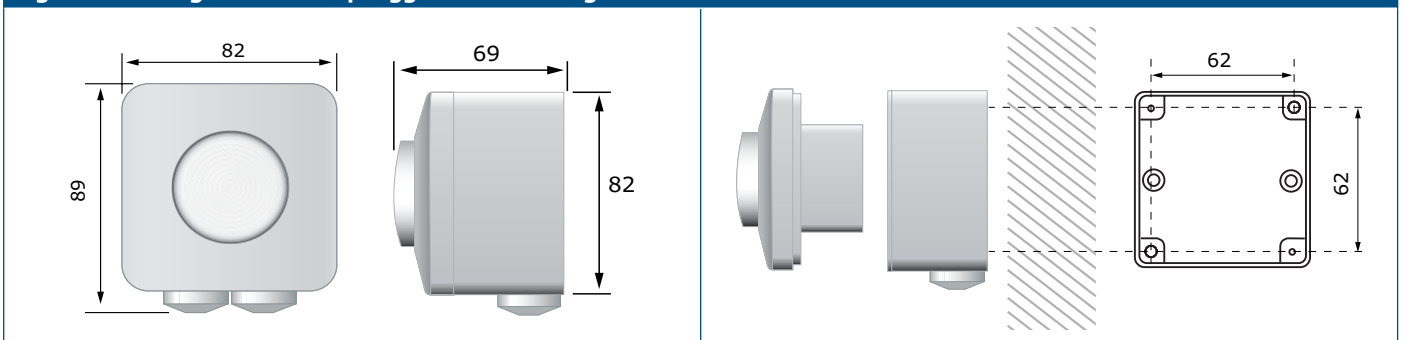
*Montera enheten så att kopplingsplinten och anslutningarna finns på undersidan.*

5. Justera trimmern för utgångsspänning för position 1 och 2 med en platt skruvmejsel. Se **Fig. 4**.
6. Återmontera locket och säkra det med muttern.
7. Sätt tillbaka vredet och vrid det till nolläge.
8. Slå på strömmen.

### Utanpåliggande montering

1. Ta bort vredet genom att vrida det medurs tills det lossnar.
2. Skruva loss muttern och ta bort locket på det yttre höljet.
3. Montera det externa höljet på ytan med hjälp av skruvar och pluggar (ingår inte i leveransen) enligt de monteringsmått som visas i **Fig. 3 Monteringsmått - utanpåliggande montering**.

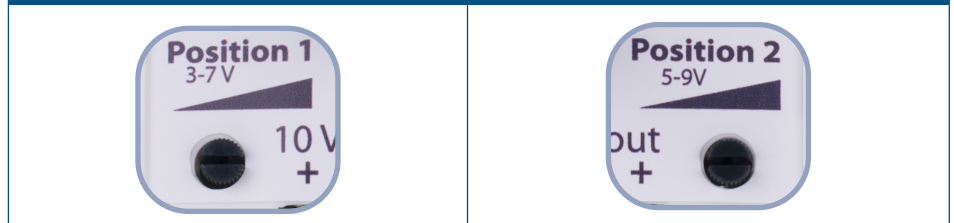
**Fig. 3 Monteringsmått - Utanpåliggande montering**



4. För in kablarna genom hylsorna.

5. Sätt in det inre höljet i det yttre och fixera det med skruvarna och brickorna som ingår i uppsättningen.
6. Gör anslutningen enligt kopplingsschemat (se **Fig. 1 Kablage och anslutning**).
7. Justera trimmern för utgångsspänning för position 1 och 2 med en platt skruvmejsel. Se Fig. 4.

**Fig. 4 Trimmers**



**OBS**

*Montera enheten så att kopplingsplinten och anslutningarna finns på undersidan.*

8. Återmontera locket och säkra det med muttern.
9. Sätt tillbaka vredet och vrid det till nolläge.
10. Slå på strömmen.

## VERIFIERING AV INSTALLATION



**VARNING**

*Använd endast verktyg och utrustning med icke-ledande handtag vid arbete på elektriska apparater.*

- Vid fel, kontrollera om:
  - ▶ rätt spänning appliceras;
  - ▶ alla anslutningar är korrekta;
  - ▶ den reglerade apparaten fungerar.

## TRANSPORT OCH LAGRING

Undvik vibrationer och extrema förhållanden. Förvaras i originalförpackning.

## GARANTI OCH BEGRÄNSNINGAR

Garantin mot tillverkningsfel gäller i två år från leveransdatum. Tillverkaren är befriad från allt ansvar i händelse av ändringar eller justeringar av denna produkt. Tillverkaren tar inget ansvar för typografiska eller andra fel i denna publikation.

## UNDERHÅLL

Under normala förhållanden är denna produkt underhållsfri. Rengör med en torr eller fuktig trasa om den är smutsig. Vid kraftig förorening, rengör med en icke aggressiv produkt. Under dessa omständigheter bör enheten kopplas bort från strömförsörjningen. Var uppmärksam på att inga vätskor kommer in i enheten. Anslut den bara till strömförsörjningen igen när den är helt torr.