

SLM

ELEKTRONISK
FLÄKTHASTIGHETSREGULATOR
MED LJUSBRYTARE, 230 VAC

Monteringsanvisning



Innehållsförteckning

SÄKERHET OCH FÖRSIKTIGHETSÅTGÄRDER	3
PRODUKTBESKRIVNING	4
ARTIKELKODER	4
AVSETT ANVÄNDNINGSSOMRÅDE	4
TEKNISKA DATA	4
STANDARDER	4
KABLAGE OCH ANSLUTNING	5
DRIFTSDIAGRAM	5
INSTALLATIONSANVISNINGAR I STEG	5
TRANSPORT OCH LAGRING	7
GARANTI OCH BEGRÄNSNINGAR	7
UNDERHÅLL	7

SÄKERHET OCH FÖRSIKTIGHETSÅTGÄRDER



Läs all information, datablad, monterings- och bruksanvisning och betrakta anslutningsdiagrammet innan du arbetar med produkten. För personlig och utrustningens säkerhet och för optimal produktprestanda, se till att du förstår innehållet innan du installerar, använder eller underhåller produkten.



Av säkerhets- och godkännandeskäl (CE) är inga obehöriga omvandlingar och/eller modifikationer av produkten tillåtna.



Produkten får inte utsättas för onormala förhållanden såsom extrema temperaturer, direkt solljus eller vibrationer. Långvarig exponering för höga koncentrationer av kemiska ångor kan påverka produktens prestanda. Håll arbetsplatsen så torr som möjligt, undvik kondens.



Alla installationer ska följa lokala hälso- och säkerhetsföreskrifter, lokala elektriska standarder och godkända koder. Produkten får bara installeras av en ingenjör eller tekniker som har expertkunskaper om produkten och om de nödvändiga försiktighetsåtgärderna.



Undvik kontakt med strömförande elektriska delar. Koppla alltid ur strömkällan innan du ansluter elkablarna, utför service eller reparerar produkten.



Kontrollera alltid att produkten har rätt strömförsörjning och att du använder kablar med rätt storlek och egenskaper. Se till att alla skruvar och muttrar är väl åtdragna och att eventuella säkringar sitter på plats.



Utrustningen och förpackningen kan återvinnas och ska bortskaffas i enlighet med lokala och nationella lagar och bestämmelser.



Om du har ytterligare frågor, kontakta din tekniska support eller rådfråga en expert.

PRODUKTBeskrivning

Den elektroniska varvtalsregulatorn SLM har en ljusbrytare på frontpanelen. Det finns en potentiometer och en separat ON/OFF-brytare på sidan med inbyggd indikatorlampa. Lägsta och högsta tillåten hastighet kan justeras via interna trimmare. Det finns en oreglerad 230 VAC-utgång för en tretrådig motoranslutning och en för en elektrisk ventilanslutning (230 VAC). Det finns två driftlägen, som kan väljas internt genom att placera eller ta bort en bygel på kretskortet.

ARTIKELKODER

Kod	Max. märkström, [A]	Säkringsklass, [A]
SLM-0-60-AT	0,5–6,0	F1 F 10,0 A H 250 VAC F2 F 5,0 A H 250 VAC
SLM-0100-AT	0,5–10,0	F1 F 16,0 A H 500 VAC F2 F 5,0 A H 250 VAC

AVSETT ANVÄNDNINGsområde

- Fläkthastighetskontroll av spänningsstyrbara motorer i ventilationssystem
- Endast för inomhusbruk

TEKNISKA DATA

- Strömförsörjning: 230 VAC ±10% - 50 Hz
- 1 reglerad utgång till motor
- 2 oreglerade utgångar:
 - ▶ 1 x 230 VAC, max. 2 A
 - ▶ 1 x 230 VAC, max. 3 A
- Inställning av högsta hastighet: 170–230 VAC
- Inställning av lägsta hastighet: 70–150 VAC
- Direktstart eller normalstart
- Brytare (on/off) för extern lampa
- Kapsling: R-ABS plast, UL94-V0; grå (RAL 7035)
- Kapslingsklass: IP54 (enligt EN 60529)
- Omgivningsförhållanden vid drift:
 - ▶ temperatur: 0–35 °C
 - ▶ relativ luftfuktighet: < 95 % rH (icke-kondenserande)
- Förvaringstemperatur: -10–45 °C

STANDARDER

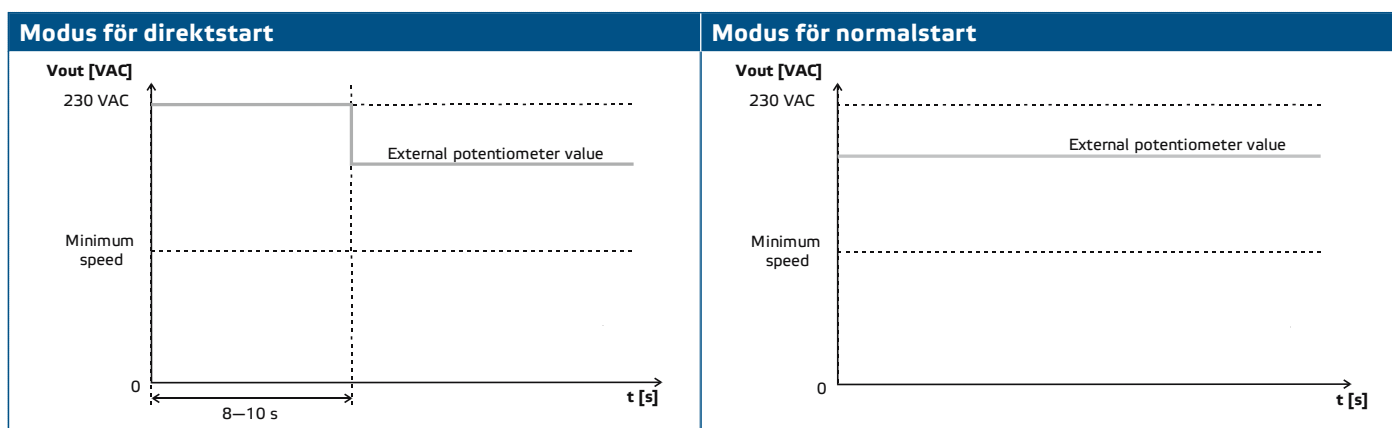
- Lågspänningsdirektiv 2014/35/EU
- EMC-direktiv 2014/30/EU
- RoHS-direktiv 2011/65/EU



KABLAGE OCH ANSLUTNING

LAMPA	Oreglerad utgång (230 VAC / max. 3 A)
N	Neutralledare
L, N	Strömförsörjning 230 VAC $\pm 10\%$ - 50 Hz
PE, PE	Jordterminaler
U1, U2	Reglerad utgång till motor
L1	Oreglerad utgång (230 VAC / max. 2 A)
N	Neutralledare
Anslutning	Kabeltvärsnitt: max 2,5 mm ² Kabelkörtels spännområde: 5–10 mm

DRIFTSDIAGRAM



INSTALLATIONSANVISNINGAR I STEG

Läs noggrant "**Säkerhet och försiktighetsåtgärder**" innan du börjar montera enheten. Välj en slät yta för installation (en vägg, panel, etc.). Fortsätt sedan med följande steg:

1. Stäng av strömförsörjningen.

⚠ VARNING

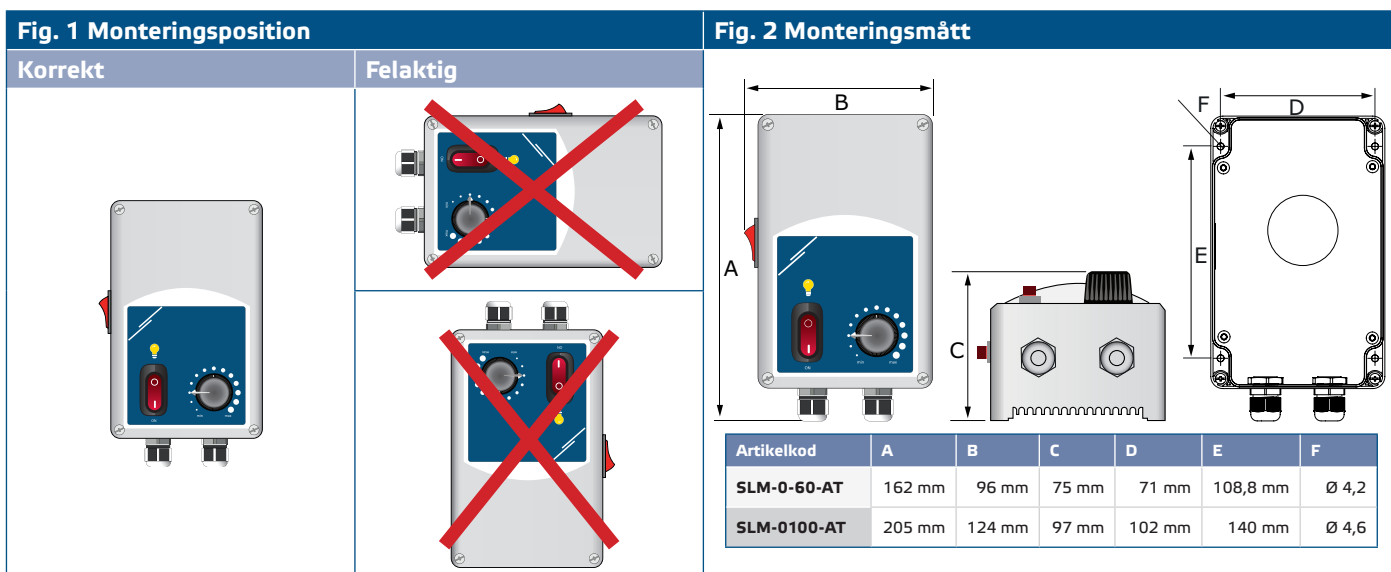
Se till att regulatormen och eventuell extrautrustning (t.ex. en lampa eller ventil) är avstängda.

2. Skruva loss frontpanelen och öppna höljet.

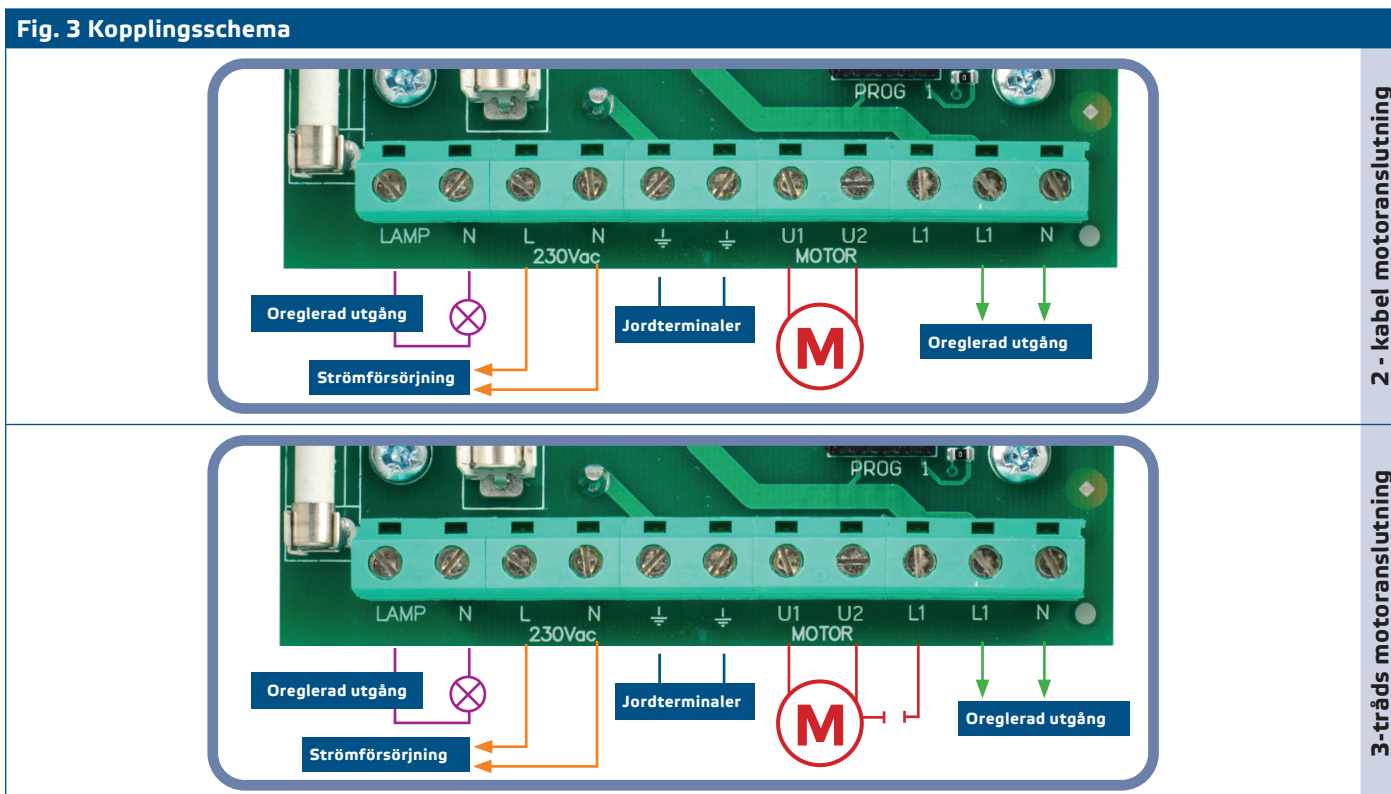
⚠ VARNING

Tänk på de två ledningarna som ansluter potentiometern till kretskortet.

3. Fäst enheten på väggen eller panelen med de medföljande skruvarna och klämmorna. Tänk på rätt monteringsposition och -mått. (Se **Fig. 1** och **Fig. 2**).

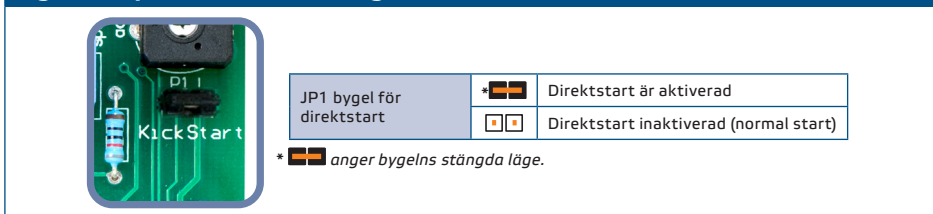


4. Anslut kablarna enligt kopplingschemat (se **Fig. 3**) och informationen som finns i avsnitt "**Kablage och anslutning**". Anslut nätspänning, motor(er), lampor och jordkablär.



5. Välj önskat startläge genom att placera eller ta bort bygeln på kretskortet. Se **Fig. 4 Jumper för val av startläge**. För att välja normalstart - ta bort bygeln; för att välja direktstart - låt bygeln sitta kvar på plats (fabriksinställning).

Fig. 4 Jumper för val av startläge



6. Slå på strömförsörjningen.

! VARNING

Nästa steg utförs när enheten är spänningsatt. Vidta relevanta säkerhetsåtgärder.

- Justera max. hastighet med trimmern för inställning av maxhastighet (vid behov). Standardinställningen är U_s (230 VAC). Se **Fig. 5 Trimmer för maxhastighet**.
- Ställ potentiometern i minimiläget och justera minimihastigheten med trimmern för minimihastighet för att säkerställa att motorn går eller startar om smidigt i händelse av strömavbrott. Standardinställningen är 100 VAC. Se **Fig. 6 Trimmer för minsta hastighet**.
- Stäng höljet och fäst frontpanelen.

Fig. 5 Trimmer för maxhastighet

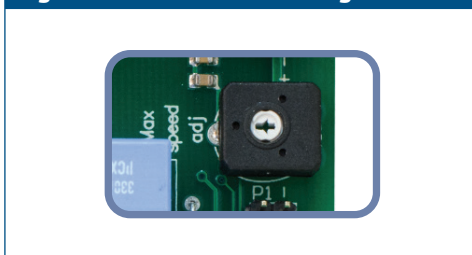
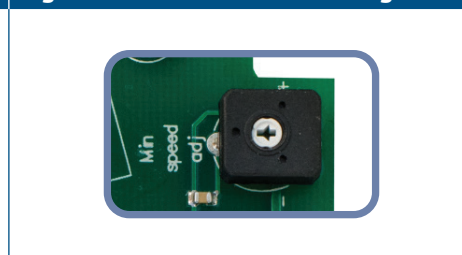


Fig. 6 Trimmer för minsta hastighet



TRANSPORT OCH LAGRING

Undvik vibrationer och extrema förhållanden. Förvaras i originalförpackning.

GARANTI OCH BEGRÄNSNINGAR

Garantin mot tillverkningsfel gäller i två år från leveransdatum. Tillverkaren är befriad från allt ansvar i händelse av ändringar eller justeringar av denna produkt. Tillverkaren tar inget ansvar för typografiska eller andra fel i denna publikation.

UNDERHÅLL

Under normala förhållanden är denna produkt underhållsfri. Rengör med en torr eller fuktig trasa om den är smutsig. Vid kraftig förorening, rengör med en icke aggressiv produkt. Under dessa omständigheter bör enheten kopplas bort från strömförsörjningen. Var uppmärksam på att inga vätskor kommer in i enheten. Anslut den bara till strömförsörjningen igen när den är helt torr.

! VARNING

Använd endast säkringar med typ och klassificering som anges ovan, annars kommer förlust av garanti att uppstå.