

# SIGWM

SENTERA WI-FI INTERNET  
GATEWAY FÖR UTANGPÅLIGGANDE  
MONTERING

Monterings- och bruksanvisning



# Innehållsförteckning

|  |          |
|--|----------|
| <b>SÄKERHET OCH FÖRSIKTIGHETSÅTGÄRDER</b>      | <b>3</b> |
| <b>PRODUKTBESKRIVNING</b>                      | <b>4</b> |
| <b>ARTIKELKOD</b>                              | <b>4</b> |
| <b>ANVÄNDNINGSSOMRÅDE</b>                      | <b>4</b> |
| <b>TEKNISK DATA</b>                            | <b>4</b> |
| <b>STANDARDER</b>                              | <b>4</b> |
| <b>KOPPLING OCH ANSLUTNINGAR</b>               | <b>5</b> |
| <b>MONTERINGS- OCH BRUKSANVISNINGAR I STEG</b> | <b>5</b> |
| <b>VERIFIERING AV INSTALLATION</b>             | <b>8</b> |
| <b>TRANSPORT OCH LAGRING</b>                   | <b>9</b> |
| <b>GARANTI OCH BEGRÄNSNINGAR</b>               | <b>9</b> |
| <b>UNDERHÅLL</b>                               | <b>9</b> |

## SÄKERHET OCH FÖRSIKTIGHETSÅTGÄRDER



Läs igenom all information, databladet, monterings- och bruksanvisningen och betrakta kopplings- och anslutningsdiagrammet innan du börjar arbeta med produkten. För personlig och utrustningens säkerhet och för optimal produktprestanda, se till att du förstår innehållet innan du installerar, använder eller underhåller produkten.



Av säkerhets- och godkännandeskäl (CE) är inga obehöriga omvandlingar och/eller modifieringar av produkten tillåtna.



Produkten får inte utsättas för onormala förhållanden såsom extrema temperaturer, direkt solljus eller vibrationer. Långvarig exponering för kemiska ångor i hög koncentration kan påverka produktens prestanda. Håll arbetsplatsen så torr som möjligt, se upp för kondens.



Alla installationer ska uppfylla kraven enligt lokala hälso- och säkerhetsbestämmelser, lokala elföreskrifter och godkända koder. Produkten får bara installeras av en ingenjör eller tekniker som har expertkunskaper om produkten och de nödvändiga försiktighetsåtgärderna.



Undvik kontakt med påslagna elektriska komponenter. Koppla alltid ur strömkällan innan du ansluter elkablarna, utför service eller reparerar produkten.



Kontrollera att du väljer rätt strömförsörjning till produkten och att du använder kablar med rätt storlek och egenskaper. Se till att alla skruvar och muttrar är väl åtdragna och att eventuella säkringar sitter på plats.



Utrustningen och förpackningen kan återvinnas och ska bortskaffas i enlighet med lokala och nationella lagar och bestämmelser.



Om du har ytterligare frågor, kontakta din tekniska support eller rådfråga en expert.

## PRODUKTBSKRIVNING

SIGWM är en internetport för att ansluta en fristående Sentera-enhet eller ett nätverk av enheter till internet för att konfigurera eller övervaka dem via SenteraWeb. SIGWM tillåter trådlös anslutning till ett befintligt Wifi-nätverk. Enheten har 2 Modbus RTU-kanaler - en Slavkanal för att kommunicera med de anslutna slavenheterna och en Masterkanal för att göra enheten tillgänglig för en Master styrenhet eller en BMS.

## ARTIKELKOD

| Kod   | Strömförsörjning | I <sub>max</sub> |
|-------|------------------|------------------|
| SIGWM | 24 VDC (PoM)     | 35 mA            |

## ANVÄNDNINGSSOMRÅDE

- Ansluta Sentera-enheter till SenteraWeb
- Gateway för applikationsdedikerad firmware och/eller firmwareuppdateringar via SenteraWeb
- Uppdatera börvärden, intervall och andra parametrar från de anslutna Sentera-slavenheterna
- Dataövervakning och dataloggning via SenteraWeb
- Få varningar och aviseringar (t.ex. avisering vid igensatt filter, larm vid motorfel, osv.)

## TEKNISK DATA

- 24 VDC matningsspänning via Power over Modbus (PoM)
- Sentera-enheter och olika icke-Sentera-enheter kan anslutas via Modbus RTU
- Gateway för dataöverföring till och från internet via Wi-Fi
- Internt säkerhetskopieringsminne för firmware-uppdateringar
- Backup batteri för realtidsklocka om strömförsörjningen bryts
- Omgivningsförhållanden vid drift:
  - ▶ Temperatur: -10–60 °C
  - ▶ Relativ luftfuktighet: 5-95 % rH (icke-kondenserande)
- Hölje: ABS-plast, UL94-V0, grå RAL 7035
- Kapslingsklass: IP65


## STANDARDER

- EMC-direktiv 2014/30/EU CE
  - ▶ EN 61326-1:2013 Elektrisk utrustning för mätning, kontroll och laboratoriebruk - EMC-krav - Del 1: Allmänna fordringar
  - ▶ EN 55011:2009 Industriell, vetenskaplig och medicinsk utrustning - Radiofrekvens störningsegenskaper - Gränser och mätmetoder Ändring A1:2010 till EN 55011
  - ▶ EN 55024:2010 Informationstekniks utrustning - Immunitetskaraktärer - Gränser och mätmetoder
  - ▶ EN 50561-1:2013 Kommunikationsapparater för kraftledningar som används i lågspänningsinstallationer - Karakteristik för radiostörningar - Gränsvärden och mätmetoder - Del 1: Apparater för hemmabruk
- Lågspänningsdirektiv 2014/35/EU

- ▶ EN 60950-1:2006 Informationstekniks utrustning - Säkerhet - Del 1: Allmänna fordringar Ändringar AC:2011, A11:2009, A12:2011, A1:2010 och A2:2013 enligt EN 60950-1
- ▶ EN 62311:2008 Bedömning av elektronisk och elektrisk utrustning relaterad till begränsningar av människors exponering för elektromagnetiska fält (0 Hz – 300 GHz)
- Direktiv om radioutrustning 2014/53/EU:
  - ▶ EN 300328 V2.1.1 Överföringssystem med bredband; Dataöverföringsutrustning som arbetar i 2,4 GHz ISM-bandet och använder bredbandsmodulationstekniker; Harmoniserad standard som täcker de väsentliga kraven i artikel 3.2 i Direktiv 2014/53/EU
- ETSI EN 301489-1 V2.1.1 (2017-02) Standard för elektromagnetisk kompatibilitet (EMC) för radioutrustning och -tjänster; Del 1: Gemensamma tekniska krav; Harmoniserad standard som täcker de väsentliga kraven i artikel 3.1(b) i Direktiv 2014/53/EU och de väsentliga kraven i artikel 6 i Direktiv 2014/30/EU
- ETSI EN 301489-17 V3.1.1 (2017-02) Elektromagnetisk kompatibilitetsstandard (EMC) för radioutrustning och -tjänster; Del 17: Särskilda villkor för överföringssystem för bredbandsdata; Harmoniserad standard som täcker de väsentliga kraven i artikel 3.1(b) i Direktiv 2014/53/EU
- WEEE-direktiv 2012/19/EU
- RoHS-direktiv 2011/65/EU
  - ▶ EN IEC 63000:2018 Teknisk dokumentation för bedömning av elektriska och elektroniska produkter med avseende på begränsning av farliga ämnen

## KOPPLING OCH ANSLUTNINGAR

| RJ45-uttag (Power over Modbus) |        |                                     |
|--------------------------------|--------|-------------------------------------|
| Stift 1                        | 24 VDC | Strömförsörjning                    |
| Stift 2                        |        |                                     |
| Stift 3                        | A      | Modbus RTU kommunikation, signal A  |
| Stift 4                        |        |                                     |
| Stift 5                        | /B     | Modbus RTU kommunikation, signal /B |
| Stift 6                        |        |                                     |
| Stift 7                        | GND    | Jord, strömförsörjning              |
| Stift 8                        |        |                                     |

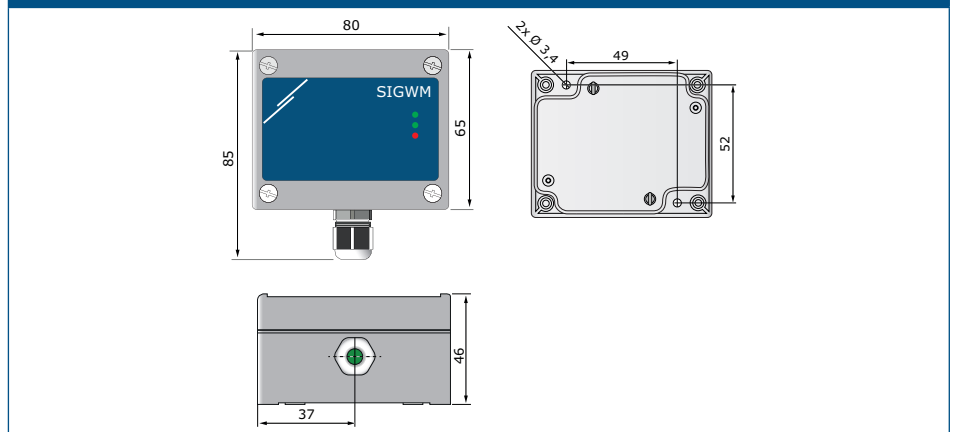


## MONTERINGS- OCH BRUKSANVISNINGAR I STEG

Läs noga "**Säkerhet och försiktighetsåtgärder**" innan du börjar montera enheten. Följ dessa steg:

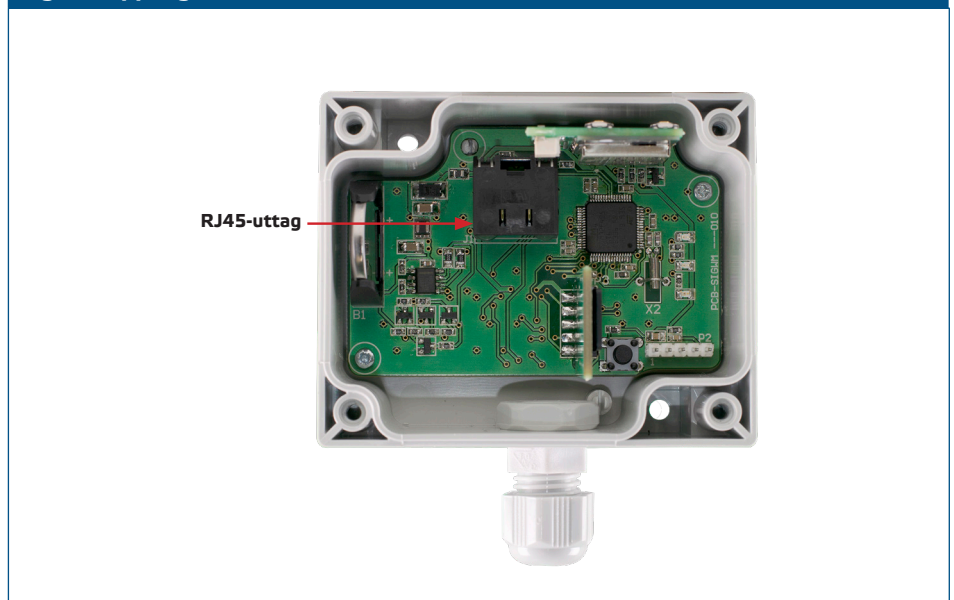
1. Montera enheten på en slät yta (enheten är endast lämplig för ytmontering (IP65). Var uppmärksam på rätt position och monteringsmått som visas i **Fig. 1 Monteringsmått**.

**Fig. 1 Monteringsmått**



2. Anslut (Sentera) slavenheter och 24 VDC via Power over Modbus till RJ45-uttaget (se "Koppling och anslutningar").

**Fig. 2 Koppling**

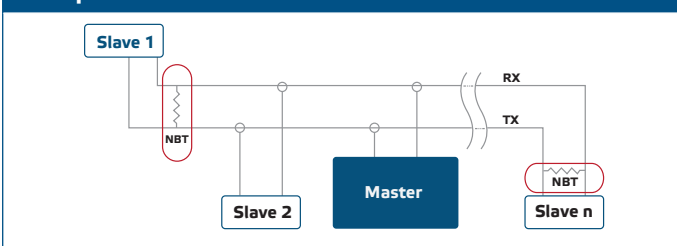


- Den röda lysdioden lyser för att indikera att enheten får ström men att det finns ingen Wi-Fi-anslutning.
- Se handledningen som finns på Senteras webbplats för att ansluta enheten till Wi-Fi-nätverket och till SenteraWeb.

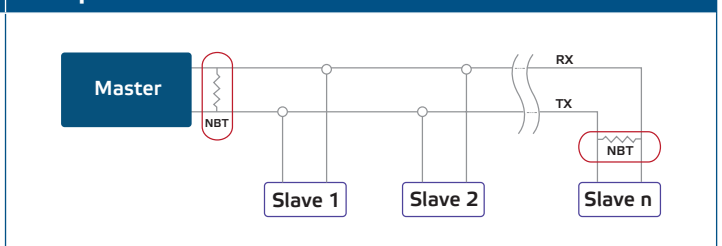
**Valfria inställningar**

Om din enhet finns i början eller slutet av nätverket (se **Exempel 1** och **Exempel 2**), aktivera NBT -motståndet via 3SModbus. Om din enhet inte är en slutprodukt, lämna NBT inaktiverad (standard Modbus -inställning).

**Exempel 1**



**Exempel 2**





**OBS.**

*Anslut endast NBT-terminatorn i de två mest avlägsna enheterna på nätverkslinjen!*

**Uppdatering av firmware**

Nya funktioner och buggfixar görs tillgängliga via en firmwareuppdatering. Om din enhet inte har den senaste firmware installerad kan den uppdateras. SenteraWeb är det enklaste sättet att uppdatera enhetens firmware. Om ingen internetanslutning är tillgänglig kan en ny firmware också installeras via RJ45 -uttaget. För att påbörja denna procedur, sätt en bygel på stift 3 och 4 i P1 PROG -huvudet och starta om strömförsörjningen. Enheten är nu redo att ta emot en firmwareuppdatering från en dator med hjälp av 3SM Boot -applikationen (se '3SM Software' på Senteras webbplats).



**OBS.**

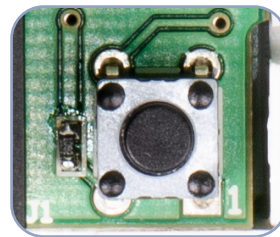
*Se till att strömförsörjningen inte bryts under "bootload" -proceduren, annars riskerar du att förlora osparad data.*

**Taktil strömbrytare**

Tryck på taktilkontakten i minst 5 sekunder för att återställa enheten till dess standardvärden

- Standard anslutningsläge: DHCP
- standard Modbus -kommunikationsparametrar: 19200 Bps, 8 bitar, jämn paritet, 1 stoppbit (8,E,1)
- standard gateway -värd sida: 192.168.1.123

**Fig. 4 Taktil strömbrytare**



## VERIFIERING AV INSTALLATION

- Grön LED1 lyser kontinuerligt: enheten får ström och är ansluten till SenteraWeb via internet.
- Grön LED2 blinkar: aktiv kommunikation med internet dvs. enheten kommunicerar framgångsrikt med SenteraWeb som skickar/mottar parametrar till/från molnet.
- Grön LED2 blinkar långsamt: bootloader -läget är aktiverat.
- Långsamt blinkande röd LED3 indikerar systemfel (anslutningen till molnet har tappats).

- Blinkande lysdioder på RJ45 -uttagen indikerar att paket överförs via Modbus RTU.
- Om detta inte är fallet, kontrollera anslutningarna.

**Fig. 5 LED-indikationer**



**VARNING**

*Lysdiodernas status kan endast kontrolleras när enheten är spänningssatt. Vidta relevanta säkerhetsåtgärder!*

## TRANSPORT OCH LAGRING

Undvik vibrationer och extrema förhållanden. Förvara i originalförpackning.

## GARANTI OCH BEGRÄNSNINGAR

Två år från leveransdatum mot tillverkningsfel. Ändringar eller omvandlingar av produkten efter publiceringsdatumet fritar tillverkaren från allt ansvar. Tillverkaren ansvarar inte för tryckfel eller fel i ovanstående data.

## UNDERHÅLL

Under normala förhållanden är denna produkt underhållsfri. Rengör med en torr eller fuktig trasa om den är smutsig. Vid kraftig förorening, rengör med en icke aggressiv produkt. Under dessa omständigheter bör enheten kopplas bort från strömförsörjningen. Var uppmärksam på att inga vätskor kommer in i enheten. Anslut den bara till strömförsörjningen igen när den är helt torr.



