

SDP-E0US-DC

POTENTIOMETER MED MIN
& MAX INSTÄLLNINGAR OCH
TORRKONTAKT

Monterings- och bruksanvisning



Innehållsförteckning

SÄKERHET OCH FÖRSIKTIGHETSÅTGÄRDER	3
PRODUKTBESKRIVNING	4
ARTIKELKOD	4
AVSETT ANVÄNDNINGSSOMRÅDE	4
TEKNISKA DATA	4
STANDARDER	4
DRIFTSDIAGRAM	5
LEDNINGAR OCH FÖRBINDELSER	5
MONTERINGSANVISNINGAR I STEG	5
BRUKSANVISNING	7
VERIFIERING AV INSTALLATION	7
TRANSPORT OCH LAGRING	7
GARANTI OCH BEGRÄNSNINGAR	7
UNDERHÅLL	70

SÄKERHET OCH FÖRSIKTIGHETSÅTGÄRDER



Läs all information, datablad, Modbus register map, monterings- och bruksanvisningar och betrakta lednings- och anslutningsdiagrammet innan du arbetar med produkten. För personlig och utrustningens säkerhet och för optimal produktprestanda, se till att du förstår innehållet innan du installerar, använder eller underhåller produkten.



Av säkerhets- och godkännandeskäl (CE) är inga obehöriga omvandlingar och/eller modifieringar av produkten tillåtna.



Produkten får inte utsättas för onormala förhållanden såsom extrema temperaturer, direkt solljus eller vibrationer. Långvarig exponering för kemiska ångor i hög koncentration kan påverka produktens prestanda. Håll arbetsplatsen så torr som möjligt, se upp för kondens.



Alla installationer ska följa lokala hälso- och säkerhetsföreskrifter, lokala elektriska standarder och godkända koder. Produkten får bara installeras av en ingenjör eller tekniker som har expertkunskaper om produkten och de nödvändiga försiktighetsåtgärderna.



Undvik kontakt med påslagna elektriska komponenter. Koppla alltid ur strömkällan innan du ansluter elkablarna, utför service eller reparerar produkten.



Kontrollera att du väljer rätt strömförsörjning till produkten och att du använder kablar med rätt storlek och egenskaper. Se till att alla skruvar och muttrar är väl åtdragna och att eventuella säkringar sitter på plats.



Utrustningen och förpackningen kan återvinnas och ska bortskaffas i enlighet med lokala och nationella lagar och bestämmelser.



Om du har ytterligare frågor, kontakta din tekniska support eller rådfråga en expert.

PRODUKTBeskrivning

SDP-E0US-DC potentiometer är utvecklad för att styra utrustning som behöver en steglös styrsignal. Matningsspänningen är 24 VDC (lämplig för PoM). Utgångsspänningen justeras steglöst från Vmin till Vmax eller från Vmax till Vmin med vridknappen. Fler parametrar kan justeras via Modbus RTU. Potentiometern är utrustad med en omkopplare (torrkontakt) för fjärrstyrd avstängning av extern utrustning. Potentiometern är lämplig för både infälld (IP44) och utanpåliggande montering (IP54).

ARTIKELKOD

Kod	Strömförsörjning	Utgång	Avstängt läge
SDP-E0US-DC	5-24 VDC	min - max max - min	Nej

AVSETT ANVÄNDNINGsområde

- Olika tillämpningar där en steglös styrsignal krävs
- Applikationer där manuell styrning och BMS-styrning kombineras

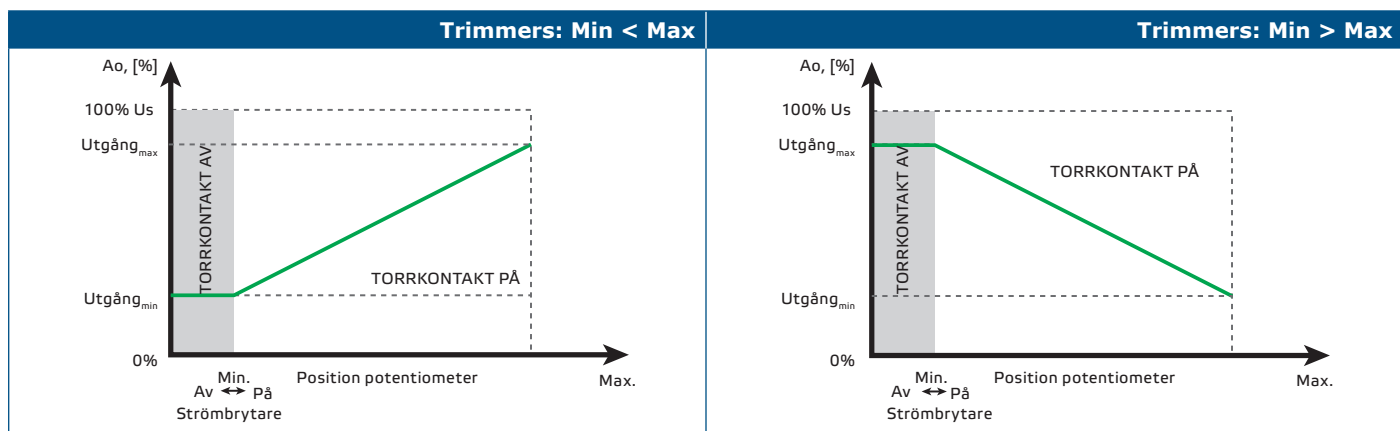
TEKNISKA DATA

- Strömförsörjning 24 VDC
- Valbar analog / modulerande utgång:
 - ▶ 0–10 VDC-läge: min belastning 50 k Ω (RL \geq 50 k Ω)
 - ▶ 0–20 mA-läge: max. belastning 500 Ω (RL \leq 500 Ω)
 - ▶ PWM-läge: PWM-frekvens: 1 kHz, min. belastning 50 k Ω (RL \geq 50 k Ω)
- Kapsling:
 - ▶ ASA, vit elfenben (RAL9010), IP54 (enligt EN 60529)
- Torrkontakt för fjärrstyrd ON/OFF-omkoppling av extern utrustning med 1 A max omkopplingsström
- Omgivningsförhållanden vid drift:
 - ▶ temperatur: 0–50 °C
 - ▶ luftfuktighet: < 95 % rH (icke-kondenserande)
- Förvaringstemperatur: -10–55 °C

STANDARDER

- Lågspänningsdirektiv 2014/35/EU CE
 - ▶ EN 60529:1991 Skyddsgrader från kapslingar (IP-kod) Ändring AC:1993 till EN 60529
 - ▶ EN 60730-1:2011 Automatiska styr- och reglerdon för hushållsbruk och liknande användning - Del 1: Allmänna krav.
- EMC-direktiv 2014/30/EU
 - ▶ - EN 60730-1:2011 Automatiska elektriska styr- och reglerdon för hushållsbruk och liknande användning - Del 1: Allmänna krav
 - ▶ EN 61000-6-1:2007 Elektromagnetisk kompatibilitet (EMC) - Del 6-1: Generiska standarder - Immunitet för bostäder, kontor och butiker.
 - ▶ EN 61000-6-3:2007 Elektromagnetisk kompatibilitet (EMC) - Del 6-3: Generiska standarder - Utsläppsstandard för bostäder, kontor och butiker Tillägg A1:2011 och AC:2012 till EN 61000-6-3
- RoHS-direktiv 2011/65/EU

DRIFTSDIAGRAM



OBS

Lämplig belastning ska anslutas till den analoga / modulerande utgången. Om belastningen ska ändras, konfigurera utdatatypen först.

LEDNINGAR OCH FÖRBINDELSER

Us	Matningsspänning (5-24 VDC)
GND	Strömförsörjning, neutral
DC	Torrkontakt för fjärrstyrd avstängning
Ao	Utsignal (min - max)
GND	Utgång, neutral

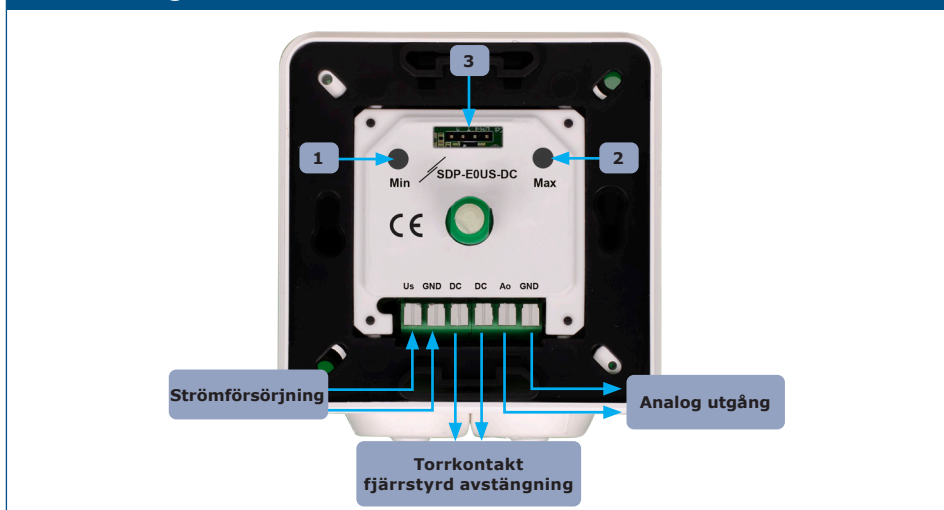
MONTERINGSANVISNINGAR I STEG

Innan du börjar montera potentiometern, läs noggrant "**Säkerhet och försiktighetsåtgärder**". Fortsätt sedan med följande steg:

Infälld montering

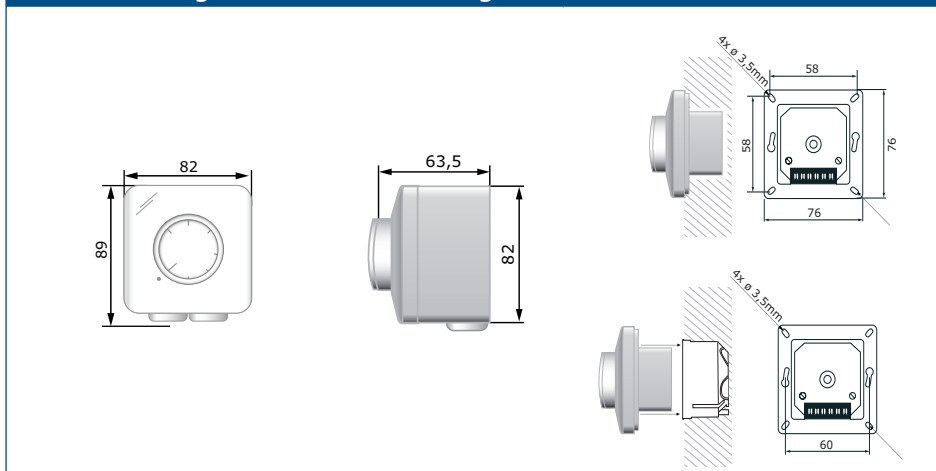
1. Ta bort ratten genom att dra ut den.
2. Skruva loss brickan för att ta bort locket på det yttre höljet.
3. Gör ledningarna enligt kopplingsschemat (se **Bild 1** Ledningar och förbindelser).

Bild 1 Ledningar och förbindelser



4. Montera det inre höljet i väggen enligt monteringsmått i **bild 2**.

Bild 2 Monteringsmått - infälld montering



OBS

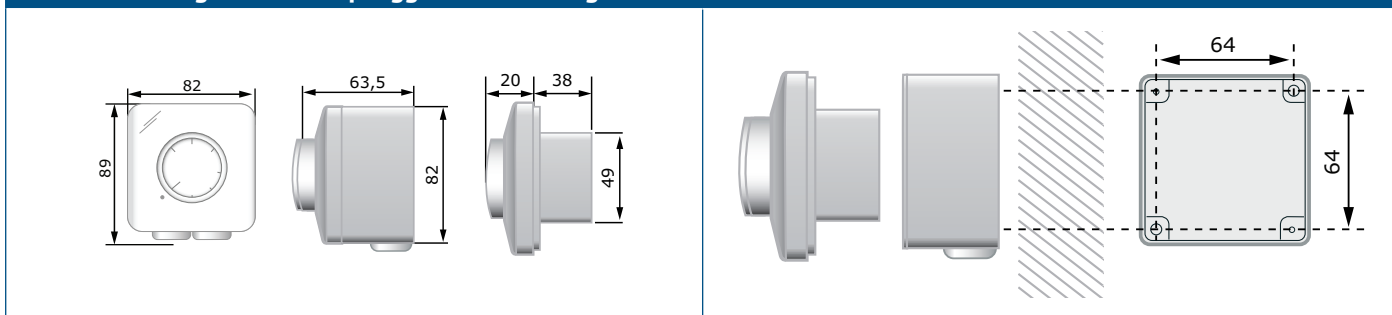
Montera enheten så att kopplingsplinten och anslutningarna finns på undersidan.

5. Montera tillbaka frontplattan och säkra den med brickan.
6. Sätt tillbaka ratten och vrid den till avstängt läge.
7. Slå på strömförsörjningen.

Utanpåliggande montering

1. Ta bort vredet genom att dra ut det.
2. Skruva loss brickan för att ta bort locket på det yttre höljet.
3. Montera det yttre höljet på ytan med hjälp av skruvar och klämmor enligt monteringsmått som visas i **bild 3**.

Bild 3 Monteringsmått - utanpåliggande montering



4. Sätt i kablarna genom genomföringarna.
5. Gör ledningarna enligt kopplingsschemat (se **Bild 1** Ledningar och förbindelser).
6. Sätt in det inre i det yttre höljet och fixera det med skruvarna. Återmontera frontplattan och säkra den med muttern.
7. Sätt tillbaka ratten och vrid den till avstängt läge.
8. Slå på strömförsörjningen.



OBS

Montera enheten så att kopplingsplinten och anslutningarna finns på undersidan.



OBS

Ett 5 mm hål kan borras längst ner i det yttre höljet för att tömma det kondenserade vattnet.

BRUKSANVISNINGAR

Potentiometern är avsedd att manuellt styra EC-fläkthastighet, AC-fläkthastighetsregulatorer, spjällställdon eller andra enheter som kräver en analog insignal. Vrid på ratten för att justera utspänningen.

VERIFIERING AV INSTALLATION

VARNING

Använd endast verktyg och utrustning med icke-ledande handtag vid arbete på elektriska apparater.

- Vid fel, kontrollera om:
 - ▶ rätt spänning appliceras;
 - ▶ alla anslutningar är korrekta;
 - ▶ den reglerade apparaten fungerar.

TRANSPORT OCH LAGRING

Undvik vibrationer och extrema förhållanden. Förvara i originalförpackning.

GARANTI OCH BEGRÄNSNINGAR

Två år från leveransdatum mot tillverkningsfel. Ändringar eller omvandlingar av produkten efter publiceringsdatumet fritar tillverkaren från allt ansvar. Tillverkaren ansvarar inte för tryckfel eller fel i ovanstående data.

UNDERHÅLL

Under normala förhållanden är denna produkt underhållsfri. Rengör med en torr eller fuktig trasa om den är smutsig. Vid kraftig förorening, rengör med en icke aggressiv produkt. Under dessa omständigheter bör enheten kopplas bort från strömförsörjningen. Var uppmärksam på att inga vätskor kommer in i enheten. Anslut den bara till strömförsörjningen igen när den är helt torr.