

SDP-E0US-XT | POTENTIOMETER MED VARIABLA MIN & MAX- INSTÄLLNINGAR

Monterings- och bruksanvisning



Innehållsförteckning

SÄKERHET OCH FÖRSIKTIGHETSÅTGÄRDER	3
PRODUKTBESKRIVNING	4
ARTIKELKODER	4
AVSETT ANVÄNDNINGSSOMRÅDE	4
TEKNISKA DATA	4
STANDARDER	4
DRIFTSDIAGRAM	5
LEDNINGAR OCH FÖRBINDELSER	5
MONTERINGSANVISNINGAR I STEG	5
INSTÄLLNINGAR	7
BRUKSANVISNING	7
VERIFIERING AV INSTALLATION	8
TRANSPORT OCH LAGRING	8
GARANTI OCH BEGRÄNSNINGAR	8
UNDERHÅLL	8

SÄKERHET OCH FÖRSIKTIGHETSÅTGÄRDER



Läs all information i databladet, monterings- och bruksanvisningen och studera lednings- och anslutningsdiagrammet innan du arbetar med produkten. För personlig och utrustningens säkerhet och för optimal produktprestanda, se till att du förstår innehållet innan du installerar, använder eller underhåller produkten.



Av säkerhets- och godkännandeskäl (CE) är inga obehöriga omvandlingar och/eller modifieringar av produkten tillåtna.



Produkten får inte utsättas för onormala förhållanden såsom extrema temperaturer, direkt solljus eller vibrationer. Långvarig exponering för kemiska ångor i hög koncentration kan påverka produktens prestanda. Håll arbetsplatsen så torr som möjligt, se upp för kondens.



Alla installationer ska följa lokala hälso- och säkerhetsföreskrifter, lokala elektriska standarder och godkända koder. Produkten får bara installeras av en ingenjör eller tekniker som har expertkunskaper om produkten och de nödvändiga försiktighetsåtgärderna.



Undvik kontakt med påslagna elektriska komponenter. Koppla alltid bort strömförsörjningen innan du ansluter, underhåller eller reparerar produkten.



Kontrollera att du väljer rätt strömförsörjning till produkten och att du använder kablar med rätt storlek och egenskaper. Se till att alla skruvar och muttrar är väl åtdragna och att eventuella säkringar sitter på plats.



Utrustningen och förpackningen kan återvinnas och ska bortskaffas i enlighet med lokala och nationella lagar och bestämmelser.



Om du har ytterligare frågor, kontakta din tekniska support eller rådfråga en expert.

PRODUKTBSKRIVNING

SDP-E0US-XT potentiometrar kan styra utrustning som behöver en variabel styrsignal. Matningsspänningen ligger mellan 5 VDC och 24 VDC. Utgången justeras kontinuerligt från minimum till maximum eller från maximum till minimum med vridknappen. Det finns en version utan OFF-position och en version med OFF-position. Potentiometern är lämplig för både infälld (IP44) och utanpåliggande montering (IP54).

ARTIKELKODER

Kod	Strömförsörjning	Utgång	Avstängt läge
SDP-E0US-AT	5-24 VDC	0, Vmin—Vmax	Ja
SDP-E0US-BT	5-24 VDC	Vmin—Vmax	Nej

AVSETT ANVÄNDNINGSSOMRÅDE

- Olika tillämpningar där en DC-styrsignal krävs

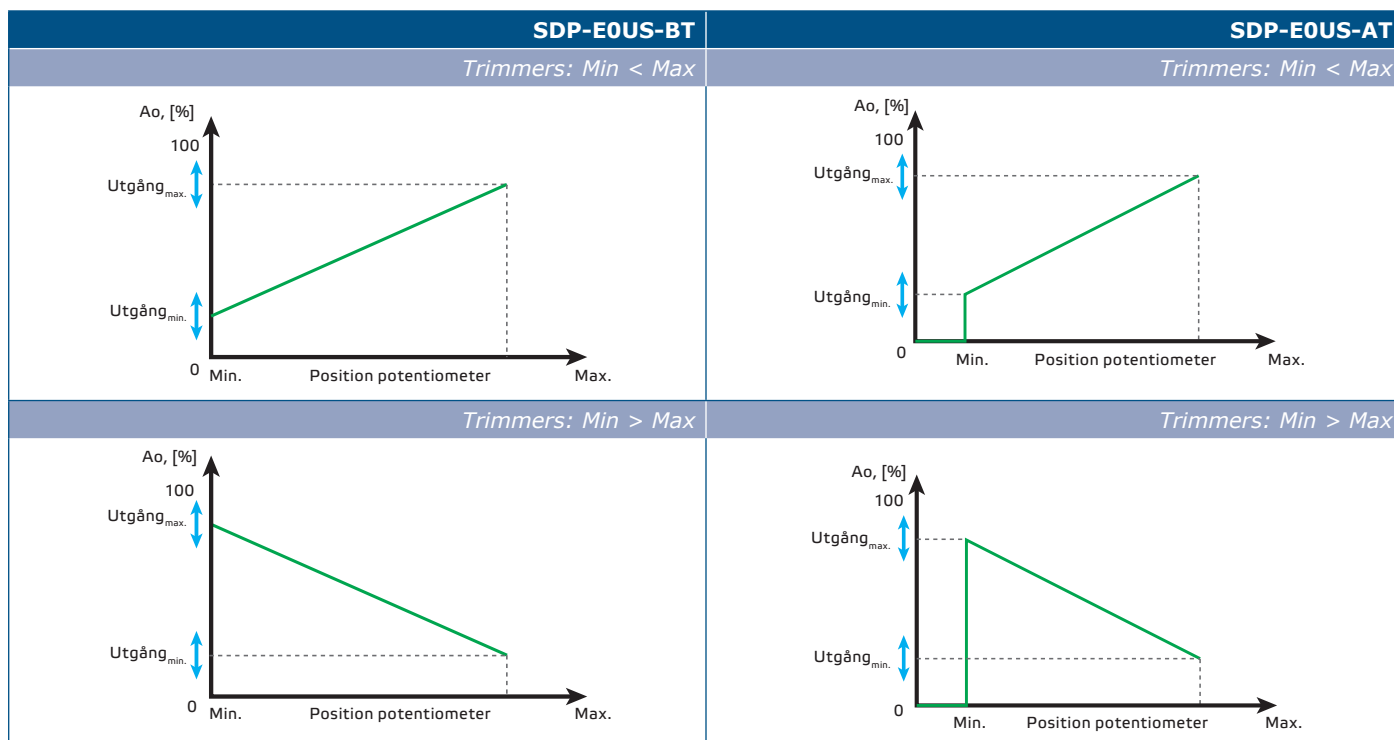
TEKNISKA DATA

- Strömförsörjning: 5-24 VDC
- Valbar analog / modulerande utgång:
 - ▶ 0–10 VDC: min. belastning 50 k Ω (RL \geq 50 k Ω)
 - ▶ 0–20 mA: max. belastning 500 Ω (RL \leq 500 Ω)
 - ▶ PWM-läge: PWM-frekvens: 1 kHz, min. belastning 50 k Ω (RL \geq 50 k Ω)
- Kapsling:
 - ▶ ASA, vit elfenben (RAL9010), IP54 (enligt EN 60529)
- Omgivningsförhållanden vid drift:
 - ▶ temperatur: 0–50 °C
 - ▶ luftfuktighet: < 95 % rH (icke-kondenserande)

STANDARDS

- Lågspänningsdirektiv 2014/35/EU CE
 - ▶ EN 60529:1991 Skyddsgrader från kapslingar (IP-kod) Ändring AC:1993 till EN 60529
 - ▶ EN 60730-1:2011 Automatiska styr- och reglerdon för hushållsbruk och liknande användning - Del 1: Allmänna krav.
- EMC-direktiv 2014/30/EU
 - ▶ - EN 60730-1:2011 Automatiska elektriska styr- och reglerdon för hushållsbruk och liknande användning - Del 1: Allmänna krav
 - ▶ EN 61000-6-1:2007 Elektromagnetisk kompatibilitet (EMC) - Del 6-1: Generiska standarder - Immunitet för bostäder, kontor och butiker
 - ▶ EN 61000-6-3:2007 Elektromagnetisk kompatibilitet (EMC) - Del 6-3: Generiska standarder - Utsläppsstandard för bostäder, kontor och butiker. Tillägg A1:2011 och AC:2012 till EN 61000-6-3
- RoHS-direktiv 2011/65/EU

DRIFTSDIAGRAM



LEDNINGAR OCH FÖRBINDELSER

Us	Strömförsörjning, 5-24 VDC
GND	Strömförsörjning, jord
Ao	Analog utsignal
GND	Analog utsignal, jord

MONTERINGSANVISNINGAR I STEG

Läs noga "**Säkerhet och försiktighetsåtgärder**" innan du börjar montera enheten. Fortsätt sedan med följande steg:

Infälld montering

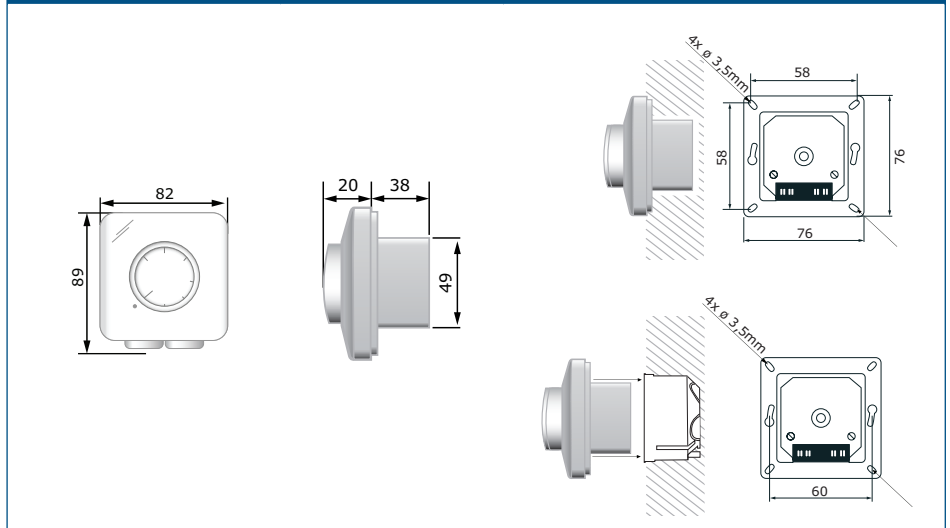
1. Ta bort ratten genom att dra ut den.
2. Skruva loss brickan för att ta bort frontlocket.
3. Anslut ledningarna enligt kopplingschemat (se **Bild 1** *Ledningar och förbindelser*).

Bild 1 Ledningar och förbindelser



4. Montera det inre höljet i väggen enligt monteringsmåttan i bild 2.

Bild 2 Monteringsmått - Infälld montering

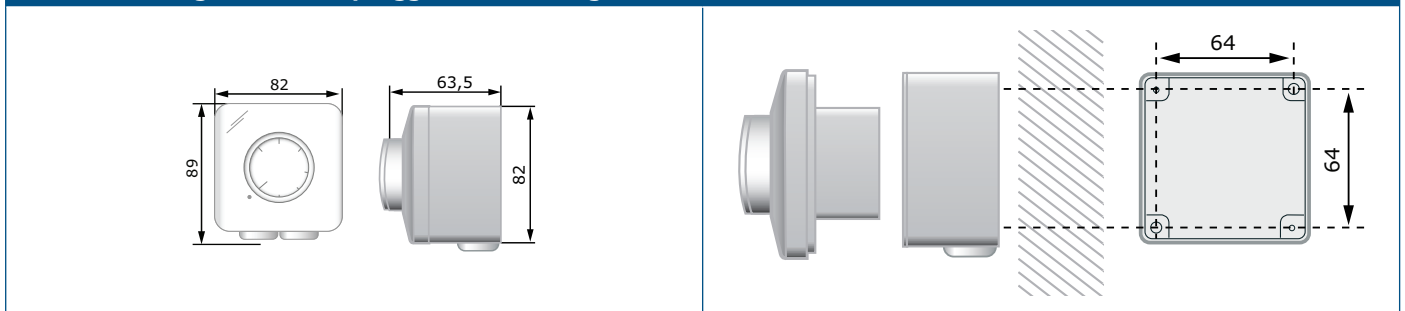


5. Återmontera frontlocket och säkra det med brickan.
6. Sätt tillbaka vredet på plats i avstängt läge.
7. Slå på strömförsörjningen.

Utanpåliggande montering

1. Ta bort vredet genom att dra ut det.
2. Skruva loss brickan för att ta bort frontlocket.
3. Montera det yttre höljet på ytan med hjälp av skruvar och klämmor enligt monteringsmåttan som visas i bild 3.

Bild 3 Monteringsmått - Utanpåliggande montering



4. Sätt i kablarna genom genomföringarna.
5. Gör ledningarna enligt kopplingsschemat (se **Bild 1** Ledningar och förbindelser).
6. Sätt in det inre i det yttre höljet och fixera det med skruvarna. Återmontera frontlocket och säkra det med muttern.
7. Sätt tillbaka vredet på plats i avstängt läge.
8. Slå på strömförsörjningen.

**OBS**

Ett 5 mm hål kan borraras längst ner i det yttre höljet för att tömma det kondenserade vattnet.

INSTÄLLNINGAR

Inställningar



1 - Trimmer för inställning min. hastighet	Det finns alltid 20% minsta kontrollintervall mellan de värden som bestäms av trimmarna.	0–80 % Us	
2 - Trimmer för inställning max. hastighet		20–100 % Us	
3 - Stifthuvud för val av analog / modulerande utgångstyp	spänning	ström	PWM
	 1 2 3 4	 1 2 3 4	 1 2 3 4

BRUKSANVISNING

Potentiometern är avsedd att manuellt styra EC-fläkthastigheten, AC-fläkthastighetsregulatorer, spjällställdon eller andra enheter som kräver en analog ingångssignal. Vrid på ratten för att justera utsignalen.

Som standard går utsignalen från minimum till maximum genom att vrida vredet medurs.

När minimivärdet sätts högre än maximalt värde går utsignalen från maximum till minimum när du vrider på ratten. Det finns alltid 20 % minsta kontrollintervall mellan de värden som bestäms av trimmarna. Min. trimmervärdet tas som grund. Om båda trimmers är inställda på sitt minimum kommer det faktiska utgångsvärdet att ligga mellan 0% och 20%. Om båda trimmers är inställda på maxvärdet kommer det faktiska utgångsvärdet att ligga mellan 80% och 100%.

VERIFIERING AV INSTALLATION

VARNING

Använd endast verktyg och utrustning med icke-ledande handtag vid arbete på elektriska apparater.

- Vid fel, kontrollera om:
 - ▶ rätt spänning appliceras;
 - ▶ alla anslutningar är korrekta;
 - ▶ den reglerade apparaten fungerar;
 - ▶ Modbus-kommunikation fungerar och alla inställningar är tillgängliga via Modbus RTU.

TRANSPORT OCH LAGRING

Undvik vibrationer och extrema förhållanden. Förvara i originalförpackning.

GARANTI OCH BEGRÄNSNINGAR

Två år från leveransdatum mot tillverkningsfel. Ändringar eller omvandlingar av produkten efter publiceringsdatumet fritar tillverkaren från allt ansvar. Tillverkaren ansvarar inte för tryckfel eller fel i ovanstående data.

UNDERHÅLL

Under normala förhållanden är denna produkt underhållsfri. Rengör med en torr eller fuktig trasa om den är smutsig. Vid kraftig förorening, rengör med en icke aggressiv produkt. Under dessa omständigheter bör enheten kopplas bort från strömförsörjningen. Var uppmärksam på att inga vätskor kommer in i enheten. Anslut den bara till strömförsörjningen igen när den är helt torr.